

◇◇ 仕様書 ◇◇

お得意様名

件名

台

仕様書No. : SF00012006 (-3)

機種名 : 電気温水器 (丸型)

型番 : ES-180F (2)

製品コード : 141517

【営業用図面】

総組立図No. SF00110002

回路図No. C010211

【電気仕様】

電源電圧 : 三相 200V (50Hz / 60Hz)

定格消費電力 : 9kW (定格加熱能力)

電源プラグ定格 : 圧着端子

電源コード長 : 2m

【構造】

構造 : 密閉・先止め式貯湯型

最大貯湯量 : 183リットル

最高使用圧力 : 0.1MPa

【使用条件】

設置場所 : 屋内

使用雰囲気温度 : 0~40℃ (凍結しないこと)

給水圧力 : 0.1~0.5MPa

給水温度 : 40℃以下 (凍結しないこと)

使用水 : 水道水

【温度制御】

温度制御 : 電子サーモ式

設定温度 : 85~30℃

初期沸き上げ時間 : 約100分 (水温15℃の場合)

【安全装置】

漏電検出、空焚き検出、過昇温検出

【付属品】

減圧弁、逃し弁、安全弁

【オプション】

標準

【本体色】

ホワイト (マンセル値 : N9.5 近似)

【注意事項】

- 屋外に設置しないでください。感電や故障の原因となります。
- 必ず電源一次側に漏電ブレーカを取り付け、アース工事を行ってください。故障等による漏電発生時に感電・火災のおそれがあります。
- 本体近くにガス類や引火物を近づけたり保管しないでください。発火のおそれがあります。
- 湿気の多い場所や浴室には設置・使用しないでください。水が掛かったり結露が生じる場所で使用すると故障や感電のおそれがあります。
- 水道水以外は使用しないでください。井戸水などを使用すると腐食などにより漏水するおそれがあります。
- 水道水に添加物を混ぜないでください。健康を害したり、漏電、漏水、故障の原因となります。
- 水の凍結が予想される所では凍結防止処置を施してください。タンクや配管が破裂してやけどをするおそれがあります。
- 規定の給水圧力、給水温度でご使用ください。誤動作や故障の原因となります。
- 長期間のご使用によってタンク内に水アカがたまったり、配管材料の劣化などによって水質が変わることがあります。固形物や変色・にごり・異臭があった場合は飲用にしないでください。健康を害するおそれがあります。
- 給湯、給水接続配管はステンレス製もしくは銅製のものを使用してください。漏水の原因となります。
- 給湯器沸し上げ中に膨張水が排出されます。膨張水排水管 (逃し管) の先をふさがしないでください。圧力の異常上昇によりタンクや配管が破裂して、やけどをしたり漏水するおそれがあります。また、逃し管は排水管に直結せずに間接排水としてく

◇◇ 仕様書 ◇◇

お得意様名

件名

台

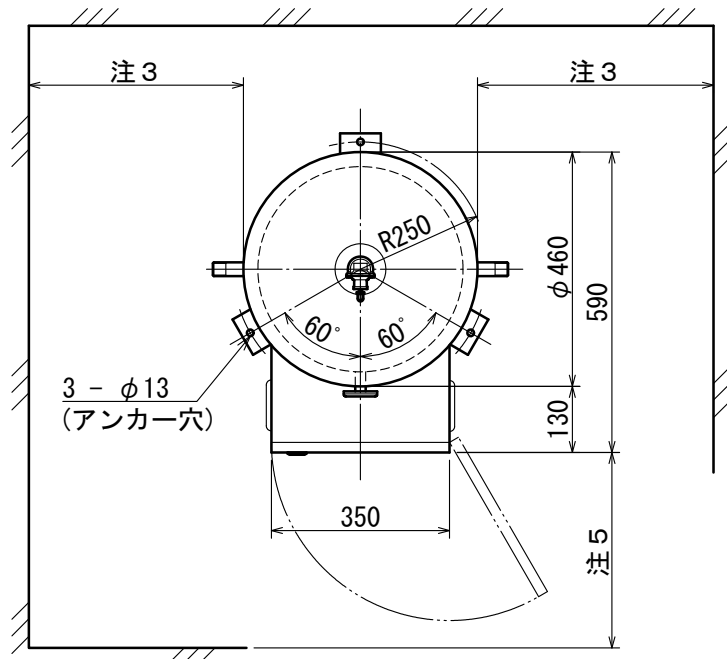
ださい。汚水が逆流した場合、タンク内が不衛生な状態になり健康を害するおそれがあります。

●負圧にならないよう正しく施工・ご使用ください。タンクが変形して故障（感電・漏水）の原因となります。

●付属品の逃し弁、減圧弁および安全弁を必ず取り付けてください。

●「国土交通省告示第1447号（平成24年12月12日）」に則り、施工を行ってください。

この図面はインターネットダウンロードサービス (<http://www.itomic.co.jp>) より発行されました。



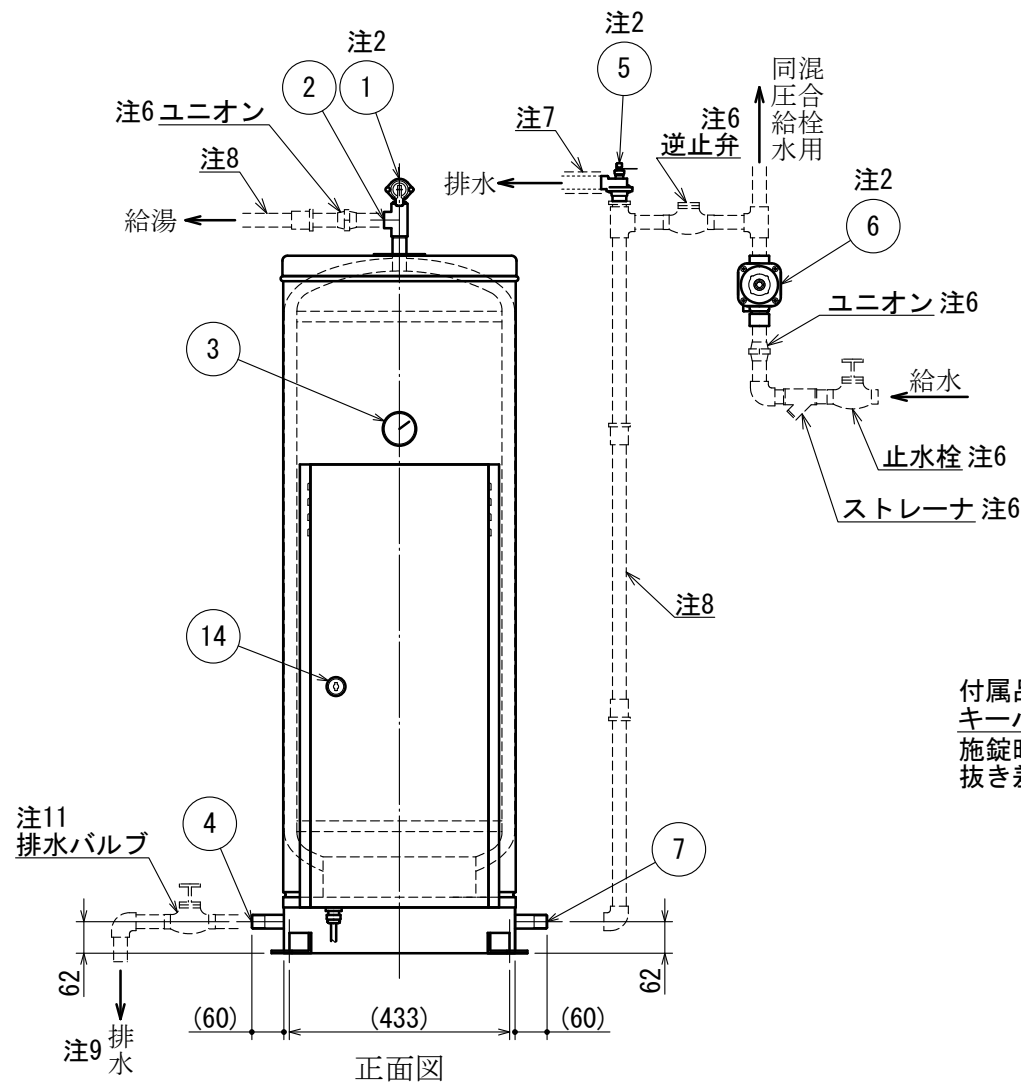
平面図

(例=1/2"の場合)

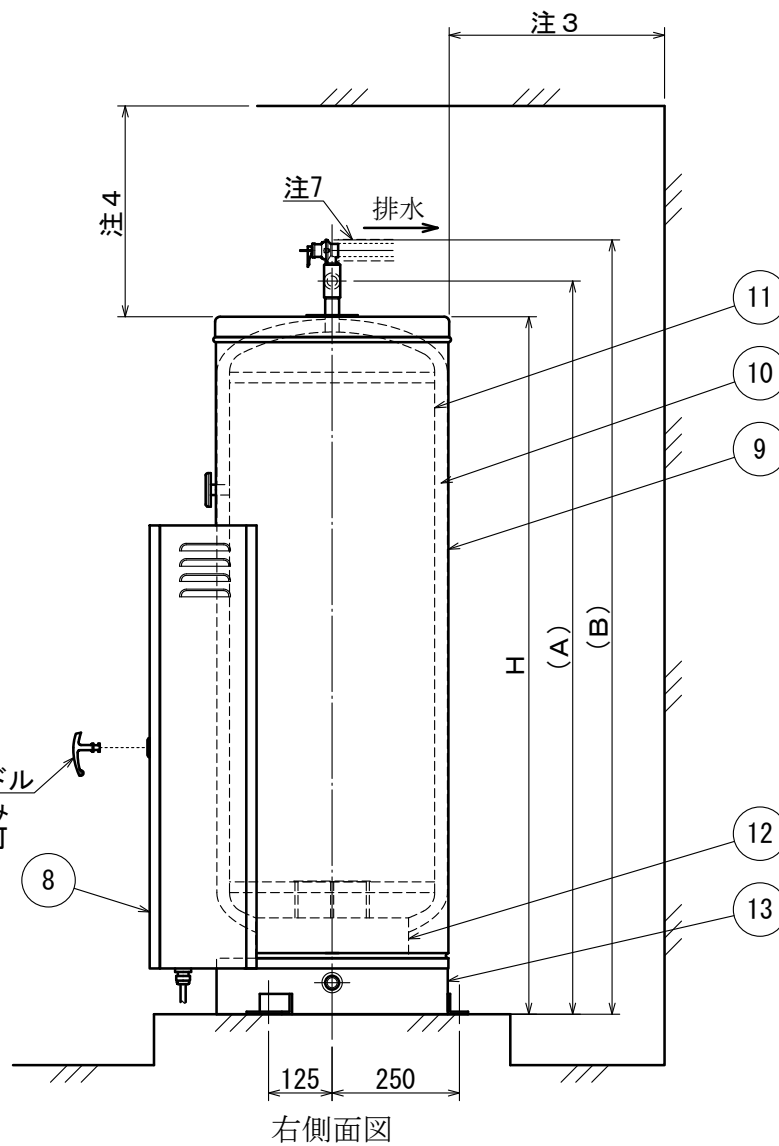
ねじの記号	ねじの種類	形状	表記例
R	管用テーパねじ		R 1/2
Rc	管用テーパめねじ		Rc 1/2

機器諸元表

itm	型番	貯湯量	本体質量	運転質量	H	A	B
01	ES-95F(2)	99 L	43 kg	142 kg	1035	1110	1190
02	ES-140F(2)	141 L	53 kg	194 kg	1370	1440	1530
03	ES-180F(2)	183 L	63 kg	246 kg	1700	1770	1860



正面図



右側面図

- ！ 注意**
- 本器は屋内設置型の密閉先止め式電気温水器です。本器の最高使用圧力は 0.1MPa です。
 - 付属品の逃し弁、減圧弁および安全弁を図示の位置へ必ず取り付けして下さい。本器は水道水専用です。
 - 本器と周囲の遠隔距離を0.45m以上確保して下さい。
 - 本器の最上部から構造物までの距離は0.6m以上確保して下さい。
 - 本器の前方に1m以上の点検空間が必要です。
 - 給水側には別途手配品のストレーナー、止水栓、逆止弁を取り付けて下さい。また、メンテナンスの必要上、各配管には必ず別途手配品のユニオンを取り付けて下さい。
 - 逃し管(別途手配品)の凍結による電気温水器の破損を防止するため、逃し管には保温工事等の凍結防止策を施して下さい。
 - 浴用または水気のある場所で使用する場合は、別途手配品の絶縁パイプ(耐熱性塩化ビニルパイプ)0.5m以上を取り付けて下さい。
 - 負圧についての注意事項**
負圧による電気温水器の破損を防止するため次のことを必ずお守り下さい。
(1) 機器本体より低い場所(階下)に給湯しないで下さい。
(2) 排水管の落差は30cm以上にしないで下さい。
(3) 温水器本体に給湯加圧ポンプを接続しないで下さい。
 - 長期間のご使用によってタンク内に水アカがたまったり、配管材料の劣化などによって水質が変わることがありますので、固形物や変色・にごり・異臭があった場合は飲用にしないでください。給湯温度が60℃以下の場合は、今一度やかんなどで沸かしてからお飲みください。
 - 排水側には別途手配品の排水バルブを取り付けて下さい。

No.	名称	規格	材質・備考	数
14	扉ロック	φ36	クロムメッキ (キーハンドル付)	1
13	缶 台	t3.2	SS400 黒色粉体塗装	1
12	安定 台	t3.2	SS400 防錆塗装	1
11	内 筒	t1.5	高耐食ステンレス	1
10	保 温 材	t25 24kg/m ³	グラスウール	—
9	外 装	t1.2	SPCC 白色粉体塗装	1
8	電装ケース	t1.2	SPCC 白色粉体塗装	1
7	給水接続口	R3/4(20A)	SUS304	1
注2	6 減 圧 弁	Rc3/4, 80kPa	CAC406 逆止機構内蔵	1
注2	5 安 全 弁	R3/4, 150kPa	C3771, 吹出口 Rc1/2 吸気機構内蔵	1
4	排水接続口	R3/4(20A)	SUS304	1
3	温 度 計	φ60	0~120℃ バイメタル式	1
2	給湯接続口	Rc3/4(20A)	SUS304	1
注2	1 逃 し 弁	R3/4, 97kPa	CAC406, 吹出口 Rc1/2	1

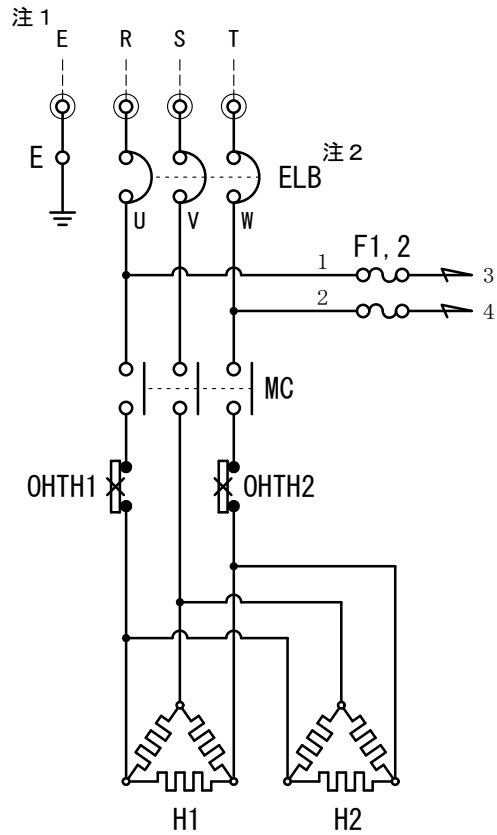
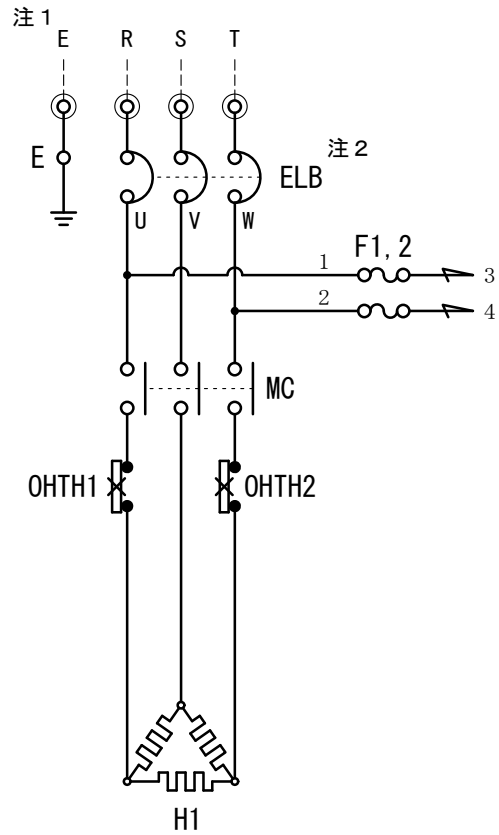
貯湯量	機器諸元表参照	且付	ATOMIC	名称	総組立図	型式	電気温水器 ES-F(2)
最高使用圧力	0.1 MPa	12.12.19					
本体質量	機器諸元表参照	尺度	図法	仕様	標準	図番	SF00110002-2
運転質量	機器諸元表参照	—	承認 落山 検図 若色 作図 神谷				

※ 表示灯・スイッチ類の配列は別紙の電気回路図を参照ください。

3φ 200V 3.1~5kW

3φ 200V 7.1~9kW

！ 注意
 注1. D種接地工事を必ず行ってください。
 注2. 漏電ブレーカの動作を毎月1回確認してください。



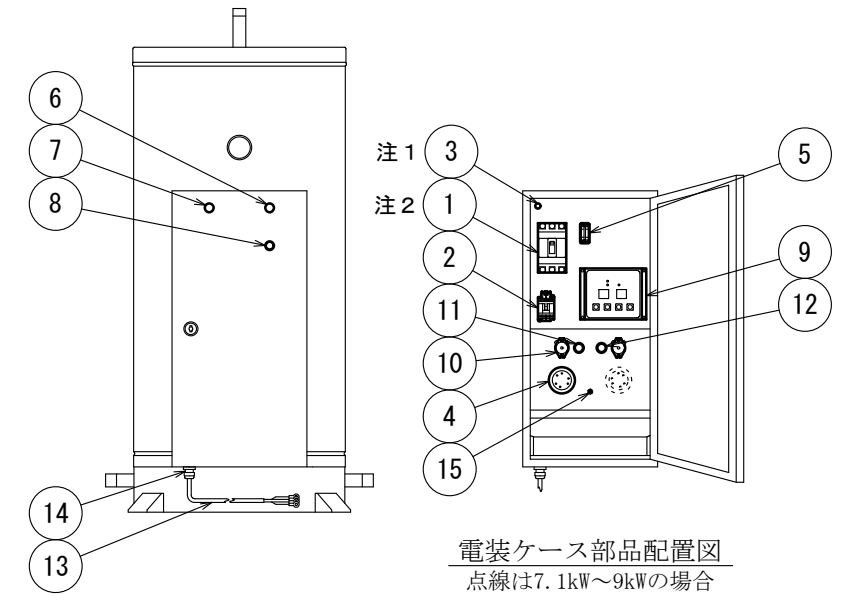
仕様表

itm	ヒータ容量 (kW)	使用ヒータ		発生熱量 (MJ/h)	定格電流 (A)	MC 定格 (A)	ELB 定格 (端子ねじの呼び)	電源コード (公称断面積 (仕上外径))
		H1 (kW)	H2 (kW)					
01	3.1	3.1	-	11.2	8.9	20	30AF15AT3P (M5)	2.0 m ² (φ12mm)
02	4	4	-	14.4	11.5		30AF20AT3P (M5)	
03	5	5	-	18.0	14.4		30AF30AT3P (M5)	
04	7.1	4	3.1	25.6	20.5	32	30AF30AT3P (M5)	5.5 m ² (φ16.5mm)
05	8	4	4	28.8	23.1		50AF40AT3P (M5)	
06	9	5	4	32.4	26.0		50AF40AT3P (M5)	

※ 電源コード長さは仕様書を参照してください。

表示灯配列

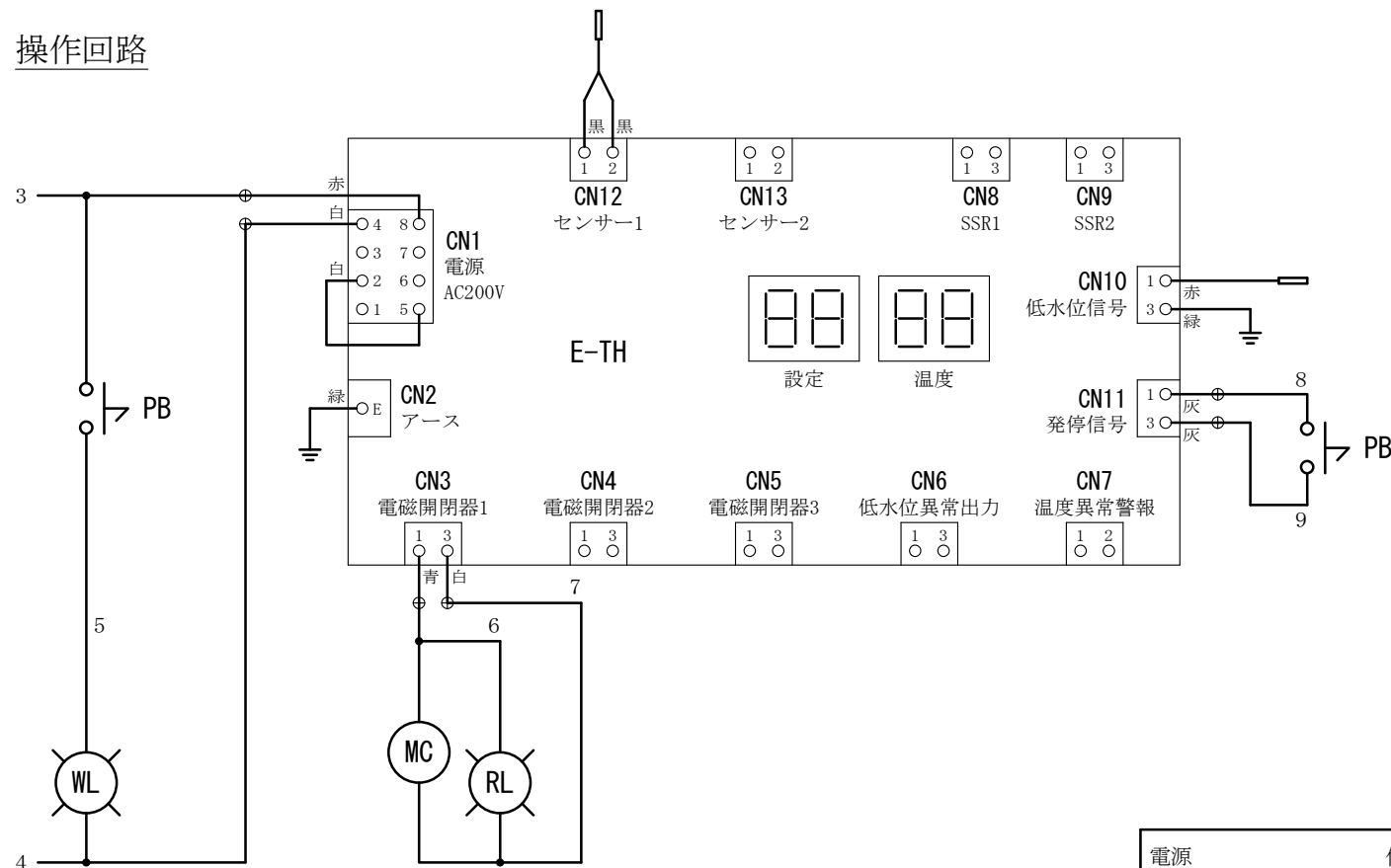
- 通電 表示灯 (RL) (赤)
- 運転 表示灯 (WL) (白)



電装ケース部品配置図
 点線は7.1kW~9kWの場合

No.	記号	名称	規格	材質・備考	数	
15	-	缶体アース	M6×25	-	1	
14	-	コードロック	φ11~φ16.5	ナイロン(黒色)	1	
13	-	電源コード	仕様表参照	VCT 4心(M5丸端子付)	1	
12	-	温度センサ	R3/8	サーミスタ SUS304(保護管付)	1	
11	-	空焚防止電極	M18×1.5	PES(ねじ部)	1	
10	OHTH1,2	過昇温防止スイッチ	250V 35A 1b	バイメタル 90°C OFF(手動復帰)	2	
9	E-TH	電子サーモ	250V 3A	設定・湯温7セグ表示付 30~85°C(可変)	1	
8	PB	運転スイッチ	220V 6A 2a	オルタネイト(赤)	1	
7	RL	通電表示灯	220V/6.3V 1W	白熱照光式(赤)	1	
6	WL	運転表示灯	220V/6.3V 1W	白熱照光式(白)	1	
5	F1,2	操作ヒューズ	250V 3A 2P	ガラス管ヒューズ	1	
4	H1,2	ヒータ	仕様表参照	DCuT, ニッケルメッキ	-	
注1	3	E	アース端子	M5	1	
注2	2	MC	電磁接触器	仕様表参照	コイル電圧AC200V	1
注2	1	ELB	漏電ブレーカ	仕様表参照	0.1秒, 30mA	1

操作回路



電源	仕様表参照	且付	12.08.30					名称	電気回路図	シリーズ	型式	
発生熱量	仕様表参照	尺度	図法	承認	検図	作図				仕様	ES-F(2)	ES-F(2)
定格電流	仕様表参照		図番	落山	若色	清末				標準	ESP-FK(2)	ESP-FK(2)
										図番	C010211-1	