

# ◇◇ 仕様書 ◇◇

お得意様名

件名

台

仕様書No. : SC00022003 (-0)

機種名 : 電気温水器 (丸型)

電気用品安全法 : 特定電気用品 (電気温水器)

設置方式 : 床置型

型番 : ES-460CM-17

製品コード : 322052

## 【営業用図面】

総組立図No. SC00122001

回路図No. C022071

## 【電気仕様】

電源電圧 : 単相 200V (50Hz/60Hz)

定格消費電力 : 5.4kW (定格加熱能力/定格入力)

## 【構造】

構造 : 密閉・先止め式貯湯型

最大貯湯量 : 460リットル

最高使用圧力 : 0.1MPa

## 【使用条件】

設置場所 : 屋内

使用雰囲気温度 : 0~40℃ (凍結しないこと)

使用水压 (静止時) : 0.1~0.5MPa

給水温度 : 40℃以下 (凍結しないこと)

使用水 : 水道水

## 【温度制御】

温度制御 : マイコン式

設定温度 : 約85℃

初期沸き上げ時間 : 約417分 (水温15℃の場合)

## 【その他の機能】

湯温切替スイッチにより「多め」: 約85℃、「おまかせ」: 約65~85℃ (給水温と過去1週間のお湯の使用量から翌日の使用湯量を計算)の2種類が設定可能です。

※リモコンを取付けることで「少なめ」: 約65℃が設定可能です。

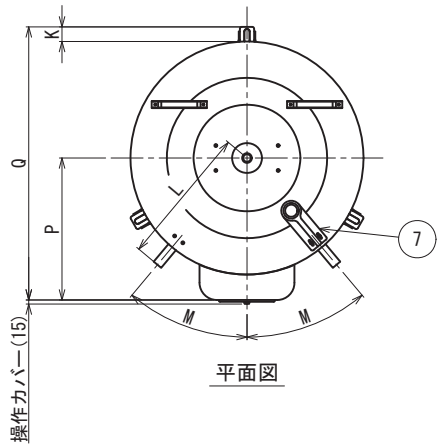
## 【安全装置】

漏電検出、空焚き検出、過昇温検出

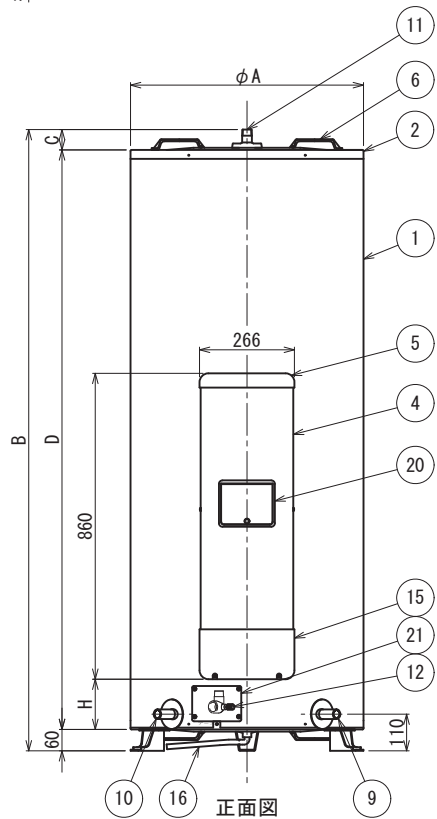
## 【本体色】

アイボリー (マンセル値 : 9.0GY7.5/0.7)

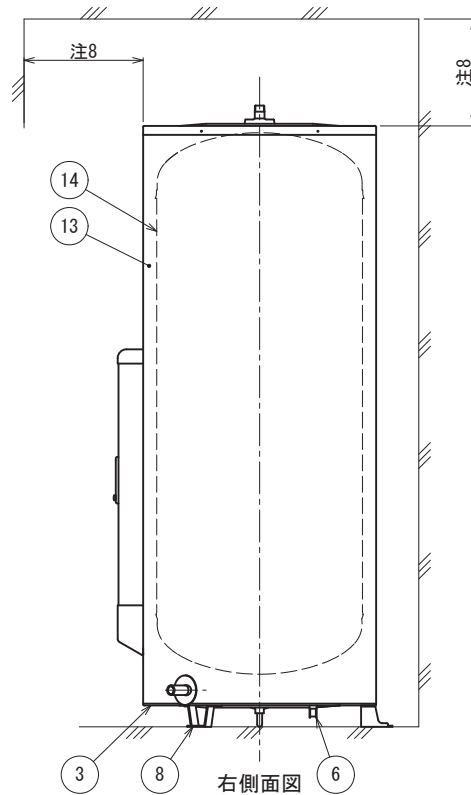
この図面はインターネットダウンロードサービス (<http://www.itomic.co.jp>) より発行されました。



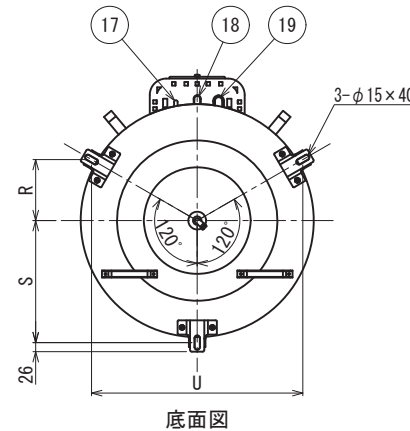
平面図



正面図



右側面図



底面図

機器諸元表

itm	型番	貯湯量	本体質量	満水質量
01	ES-300CM-17	300 L	49 kg	349 kg
02	ES-370CM-17	370 L	50 kg	420 kg
03	ES-460CM-17	460 L	62 kg	522 kg

itm	型番	A	B	C	D	H	K	L	M	P	Q	R	S	U
01	ES-300CM-17	600	1724	47	1617	126	33	360	45.7°	372	705	154	307	532
02	ES-370CM-17	655	1744	57	1627	140	41	391	40°	399	766	171	342	593
03	ES-460CM-17	730	1721	50	1611	151	42	411	36.5°	436	841	190	380	658

！ 注意

本器は深夜電力専用通電制御型です。  
本器は屋内設置型・先止め式電気温水器です。

- 注1. 脚をアンカーボルトで固定して下さい。
- 注2. 温水器の近くにガス類や引火物を置かないで下さい。
- 注3. 給水および給湯配管の途中に絶縁パイプ（耐熱性塩化ビニルパイプ）0.5m以上を取り付けて下さい。
- 注4. 電源側に内線規定に定められた定格の配線用しゃ断器を必ず取り付けて下さい。
- 注5. D種接地工事を必ず行って下さい。
- 注6. 逃し管の凍結による電気温水器の破損を防止するため逃し管には、保温工事等の凍結防止策を施して下さい。
- 注7. 各配管接続口にはユニオン継手を使用し、給水管の途中には必ず止水栓を設けて下さい。
- 注8. メンテナンススペースとして前方60cm、上方45cm以上が必要です。
- 注9. 漏電遮断器の動作を毎月1回確認して下さい。
- 注10. 負圧についての注意事項  
負圧による電気温水器の破損を防止するため次のことを守り下さい。  
(1) 温水器本体より低い場所への給湯配管はしないで下さい。  
(2) 排水管の落差は30cm以上にしないで下さい。  
(3) 温水器本体に給湯ポンプを接続しないで下さい。
- 注11. 長期間のご使用によってタンク内に水アカがたまったり、配管材料の劣化などにより水質の変化が起こる場合があります。固形物や変色、にごり、異臭があった場合は飲用を控えて下さい。
- 注12. リモコンを接続すると時間帯別電灯対応型として使用できます。

21	缶体保護弁点検窓	—	1
20	漏電遮断器点検窓	—	1
19	電源引込口	—	1
18	配線予備口	—	1
17	リモコン線引込口	—	1
16	ドレンパン排水ホース	φ12×φ16 L=750	1
15	下カバー	ACS樹脂 アイボリー	1
14	タンク	高耐食ステンレス	1
13	保温材	グラスウール	1
12	缶体保護弁	300kPa CAC406	1
11	給湯口	R3/4 ステンレス	1
10	排水管(給水管)	R3/4 ステンレス	1
9	給水管(排水管)	R3/4 ステンレス	1
8	脚	亜鉛鋼板	3
7	配管支持金具	塗装鋼板 アイボリー	1
6	取手	PP樹脂	4
5	上カバー	PP樹脂	1
4	前カバー	塗装鋼板 アイボリー	1
3	下蓋	亜鉛鋼板	1
2	上蓋	塗装鋼板 アイボリー	1
1	外筒	塗装鋼板 アイボリー	1
No.	名称	規格・材質・備考	数

最高使用圧力	0.1 MPa
貯湯量	機器諸元表参照
本体質量	機器諸元表参照
満水質量	機器諸元表参照

シリーズ	型番	品名						
ES-C	ES-CM-17	電気温水器						
仕様								
通電制御型								
承認日	尺度	図法	承認	検図	製図	図面区分	図番	改訂
22.04.20	A3	1:15	竹部	清末	神谷	営業用総組立図	SC00122001	0



仕様表

itm	型番	電源	ヒータ	定格電流	発生熱量	200V端子台丸端子	A
01	ES-300CM-17	単相 200V	3.4kW	17.0 A	12.2 MJ/h	5.5-5	285
02	ES-370CM-17		4.4kW	22.0 A	15.8 MJ/h	5.5-5	300
03	ES-460CM-17		5.4kW	27.0 A	19.4 MJ/h	8-5s	310

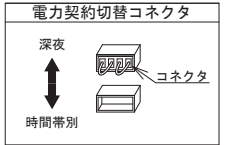
！ 注意

- 注1. 本器に内蔵しております漏電遮断器は“漏電”の検出を行い、遮断します。過電流での遮断は行いません。電源側に内線規定に定められた定格の配線用遮断器を必ず取り付けて下さい。
- 注2. D種接地工事を必ず行って下さい。
- 注3. リモコン(関連商品)を接続する際は、取扱説明書に従って接続してください。
- 注4. リモコンを浴室など湿気の多い場所、屋外など雨の当たる場所、ガステーブルの上など高温になる場所に取り付けしないで下さい。
- 注5. リモコンケーブルの接続は、200V電源通電前に行ってください。
- 注6. リモコンケーブルの中継は誤操作の原因になりますので行わないで下さい。リモコンケーブルの全長は20m以下として下さい。
- 注7. リモコンケーブルは、電源電線と離して配線して下さい。ノイズによる誤動作の原因になります。

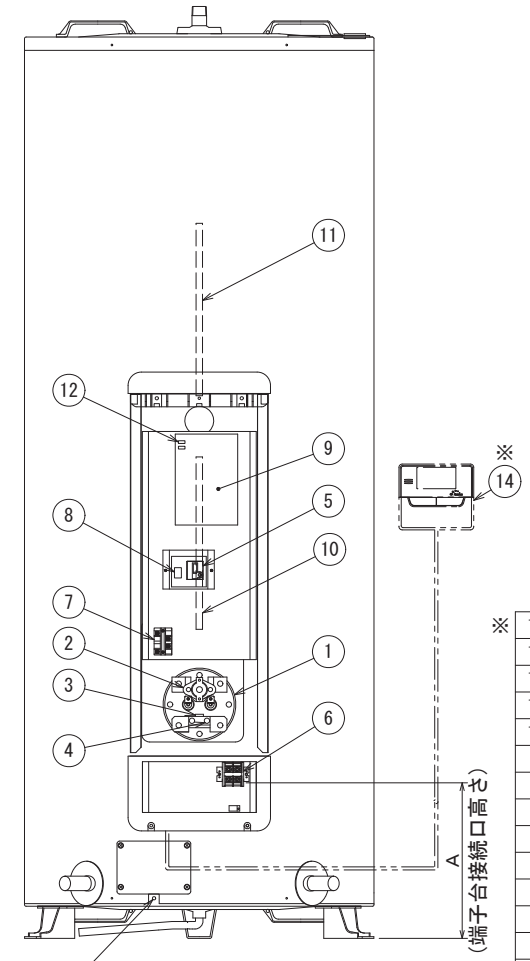
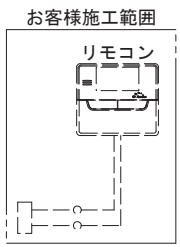
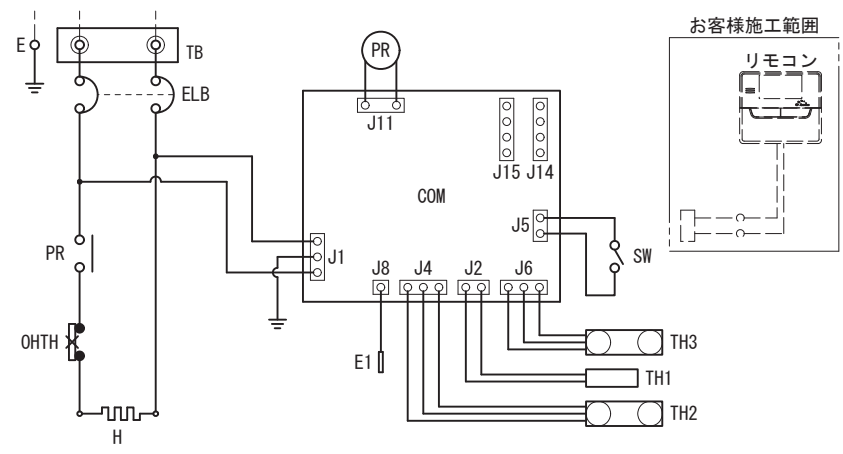
— 一時間帯別電灯・季節別時間帯別電灯契約でご使用の場合 —

リモコン(関連商品)を取付けることによりマイコン型リモコン操作タイプとなり、「一時間帯別電灯・季節別時間帯別電灯」でお使用いただけます。

※リモコン取付け時、電力契約切替コネクタをJ15の「一時間帯別」に差し替えてください。  
(製品出荷時はJ14の「深夜電力」に差し込んであります。)



1φ200V



注2 (13) 部品配置図

※は関連商品です

No.	記号	名称	規格・材質・備考	数
14	-	リモコン	-	1
13	E	アース端子	丸端子 5.5-4	1
12	J14, 15	電力契約切替コネクタ	-	1
11	TH3	上部残湯センサー	サーミスタ	1
10	TH2	下部残湯センサー	サーミスタ	1
9	COM	制御用基板	AC200V	1
8	SW	湯温切替スイッチ	多め(約85°C)/おまかせ(約85~65°C)	1
7	PR	パワーリレー	AC250V 30A 1a	1
6	TB	200V端子台	50A 丸端子(仕様表参照)	1
5	ELB	漏電遮断器	30A 感度電流15mA	1
4	E1	無給水センサー	-	1
3	TH1	湯温センサー	サーミスタ	1
2	OHTH	温度過昇防止器	250V 35A 98.6°C OFF 手動復帰	1
1	H	ヒータ	仕様表参照 C1220T(脱酸銅)	1
No.	記号	名称	規格・材質・備考	数

シリーズ	型番	品名
ES-C	ES-CM-17	電気温水器
仕様		
標準(通電制御型)		

承認日	尺度	図法	承認	検図	製図	図面区分	図番	改訂
22.04.20	A3	-	竹部	清末	神谷	営業用電気回路図	C022071	0