

◇◇ 仕様書 ◇◇

お得意様名

件名

台

仕様書No. : RL00023013 (-0)

機種名 : 電気温水器 (角型)

型番 : 脚部化粧カバー

製品コード : 326791

【営業用図面】

総組立図No. KS00123003

【オプション】

ES-300RM・ES-300RMK用

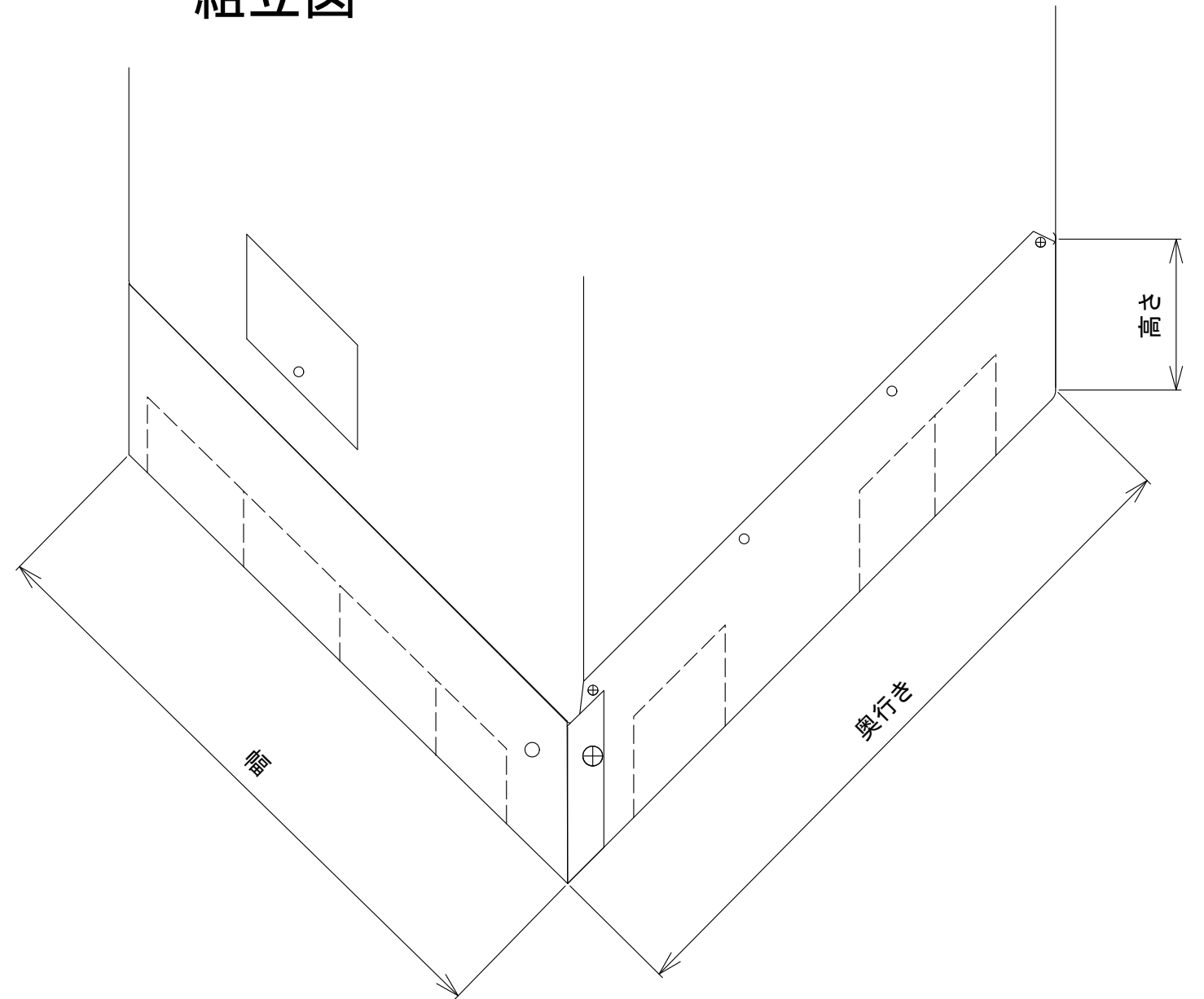
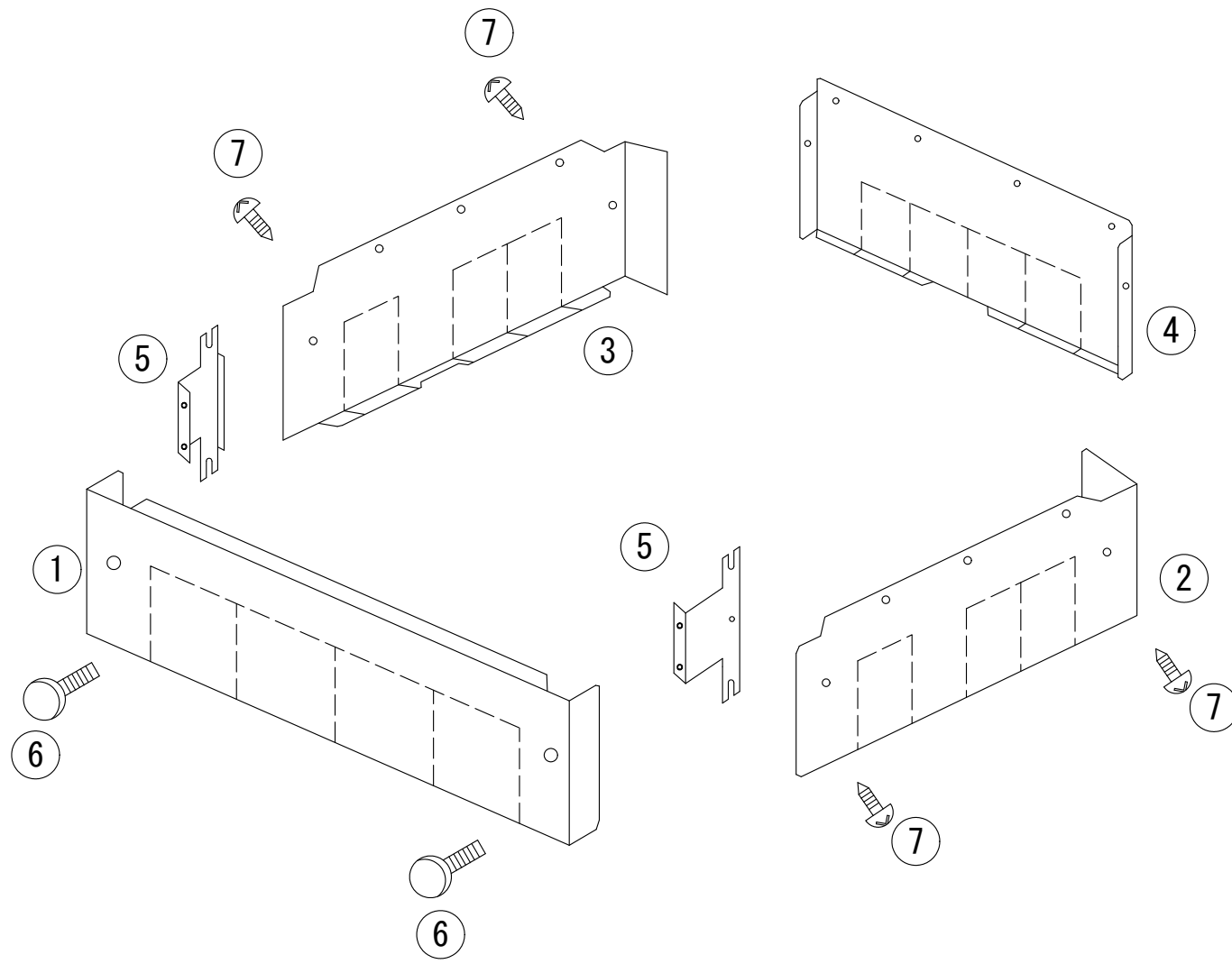
【本体色】

アイボリー (マンセル値 : 9. 0GY7. 5 / 0. 7)

【注意事項】

●大規模地震による給湯設備の転倒・移動による被害を防止するため、「建築設備の構造耐力上安全な構造方法を定める件の一部を改正する告示 (平成24年国土交通省告示第1447号)」が平成24年12月12日に公布され、平成25年4月1日より施行されました。本告示に従い設計、施工を行ってください。

組立図



型番	幅	奥行き	高さ
300RM/RMK	591	637	154
370・460RM/RMK	640	705	151
560RM/RMK	720	773	154

8	取扱説明書	A3	1
7	タッピングネジ	M4×12	4
6	化粧ネジ	M4×10	2
5	化粧カバー金具	亜鉛鋼板	2
4	後面化粧カバー	塗装鋼板 アイボリー	1
3	側面左化粧カバー	塗装鋼板 アイボリー	1
2	側面右化粧カバー	塗装鋼板 アイボリー	1
1	前面化粧カバー	塗装鋼板 アイボリー	1
No.	名称	規格・材質・備考	数

シリーズ	型番	品名
ES-R	ES-300, 370, 460, 560RM ES-300, 370, 460, 560RMK	脚部化粧カバー
仕様		

関連商品

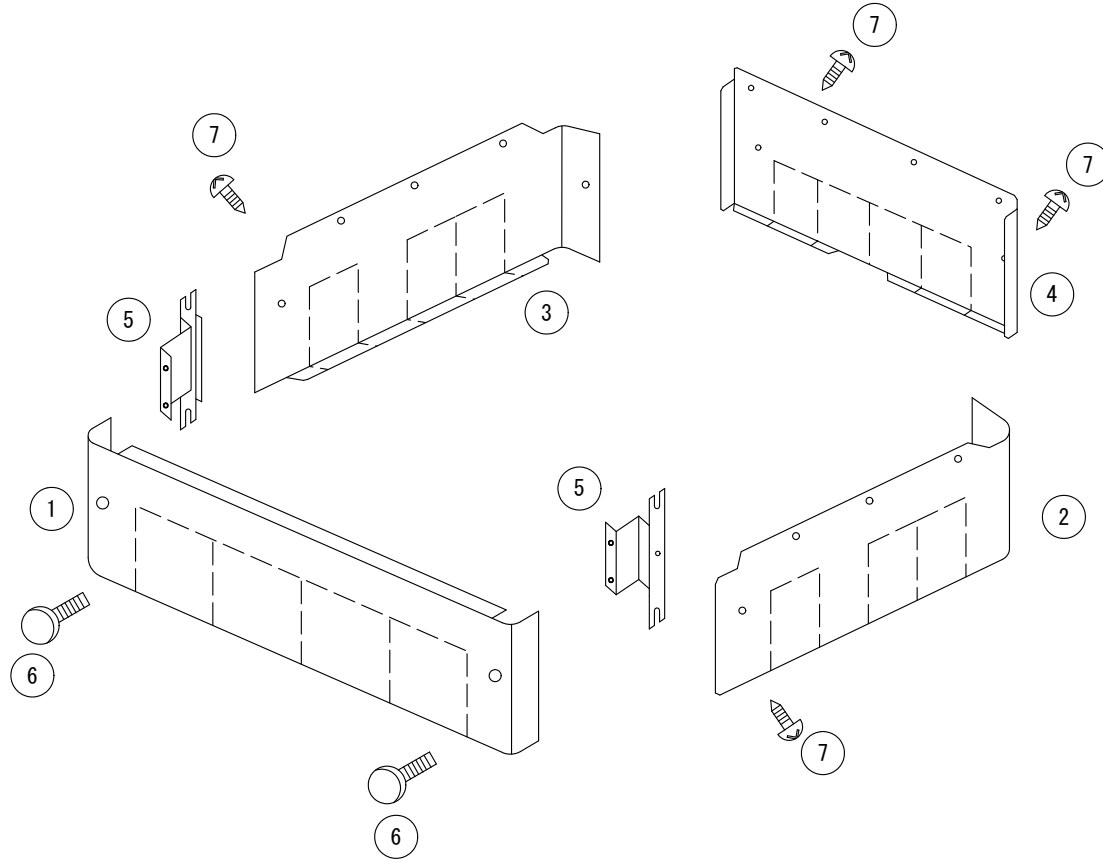
承認日	尺度	図法	承認	検図	製図	図面区分	図番	改訂
23.12.13	A3	-	瀬谷	清末	神谷	営業用総組立図	KS00123003(1)	0



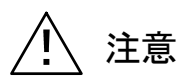
電気温水器

化粧カバーセット 取付説明書

1. 構成部品



品番	部品名称	数量
①	前面化粧カバー	1
②	側面右化粧カバー	1
③	側面左化粧カバー	1
④	後面化粧カバー	1
⑤	化粧カバー金具	2
⑥	化粧ネジ	2
⑦	タッピングネジ	4
⑧	取扱説明書	1



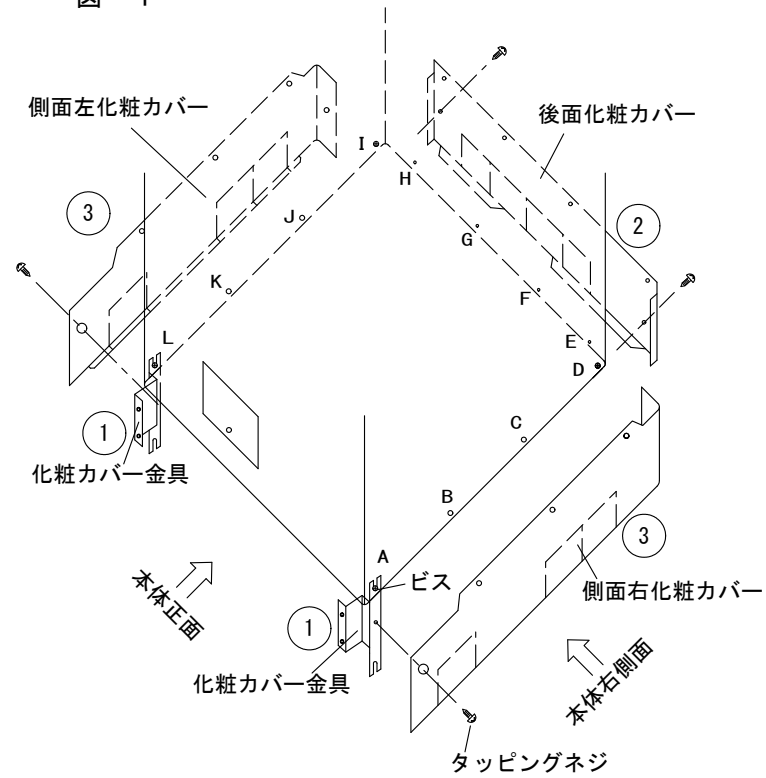
注意



工事作業中は手袋を着用する
金属端面によるけがの恐れがあります。

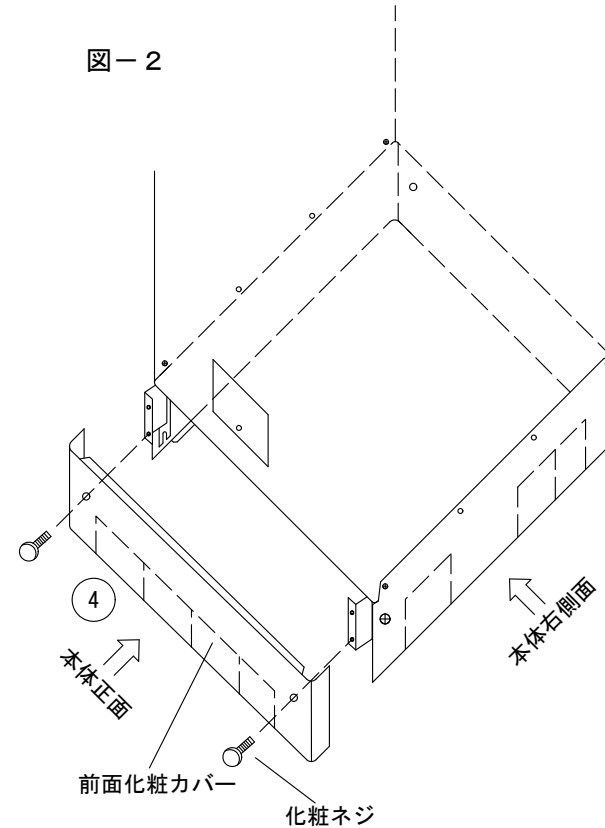
2. 取付方法

図-1



- 化粧カバー金具 (2ヶ) を取り付けます。
当該部位のビス (A・L) を外し、外装材の間に化粧カバー金具を挿入し、固定してください。
- 後面化粧カバーを取り付けます。
当該部位のビス (E~H) を外し、後面化粧カバーを取り付けます。
- 側面右化粧カバーおよび側面左化粧カバーを取り付けます。
当該部位のビス (B~D/I~K) を外し、側面化粧カバーを本体・化粧カバー金具・後面化粧カバーにタッピングネジで固定してください。

図-2



- 前面化粧カバーを取付けます。
前面化粧カバーを化粧カバー金具に化粧ネジで固定してください。

YP-1734

シリーズ	型番	品名
ES-R	ES-300, 370, 460, 560RM ES-300, 370, 460, 560RMK	脚部化粧カバー

仕様
関連商品 (取付説明書)

承認日	尺度	図法	承認	検図	製図	図面区分	図番	改訂
23. 12. 13	A3	-	瀬谷	清末	神谷	営業用総組立図	KS00123003 (2)	0