

◇◇ 仕様書 ◇◇

お客様名

件名

台

仕様書No. : RL00023006 (-0)

機種名 : 電気温水器 (角型)

電気用品安全法 : 特定電気用品 (電気温水器)

設置方式 : 床置型

型番 : ES-150RTS-1

製品コード : 325643

【営業用図面】

総組立図No. RL00123006

回路図No. C023219

その他

上部固定金具 RL00113004

【電気仕様】

電源電圧 : 単相 200V (50Hz/60Hz)

定格消費電力 : 2.4kW (定格加熱能力/定格入力)

【構造】

構造 : 密閉・先止め式貯湯型

最大貯湯量 : 150リットル

最高使用圧力 : 0.1MPa

【使用条件】

設置場所 : 屋内

使用雰囲気温度 : 0~40℃ (凍結しないこと)

使用水圧 (静止時) : 0.1~0.5MPa

給水温度 : 40℃以下 (凍結しないこと)

使用水 : 水道水

【タイマー制御】

タイムスイッチ (工場出荷時に現在時刻と23:00~7:00の夜間時間帯設定済み)

【温度制御】

温度制御 : バイメタル式

設定温度 : 約85℃

初期沸き上げ時間 : 約306分 (水温15℃の場合)

【安全装置】

漏電検出、過昇温検出

【付属品】

脚部化粧カバー、二次給水用クイックニップル (R1/2)

【本体色】

アイボリー (マンセル値 : 9.0GY7.5/0.7)

【注意事項】

- 屋外に設置しないでください。感電や故障の原因となります。
- 本体近くにガス類や引火物を近づけたり保管しないでください。発火のおそれがあります。
- 湿気の多い場所や浴室には設置・使用しないでください。水が掛かったり結露が生じる場所で使用すると故障や感電のおそれがあります。
- 製品設置場所周辺の温度が氷点下になる、もしくは予想される場合では、各配管に対し、ヒーターや保温材を巻く等の凍結予防処置を施してください。凍結により破損、漏水のおそれがあります。
- 規定の給水圧力、給水温度でご使用ください。誤動作や故障の原因となります。
- 長期間のご使用によってタンク内に水アカがたまったり、配管材料の劣化などによって水質が変わることがあります。固形物や変色・にごり・異臭があった場合は飲用にしないでください。健康を害するおそれがあります。
- 大規模地震による給湯設備の転倒・移動による被害を防止するため、「建築設備の構造耐力上安全な構造方法を定める件の一部を改正する告示 (平成24年国土交通省告示第1447号)」が平成24年12月12日に公布され、平成25年4月1日より施行されました。本告示に従い設計、施工を行ってください。
- 水道水以外は使用しないでください。井戸水などを使用すると腐食などにより漏水するおそれがあります。

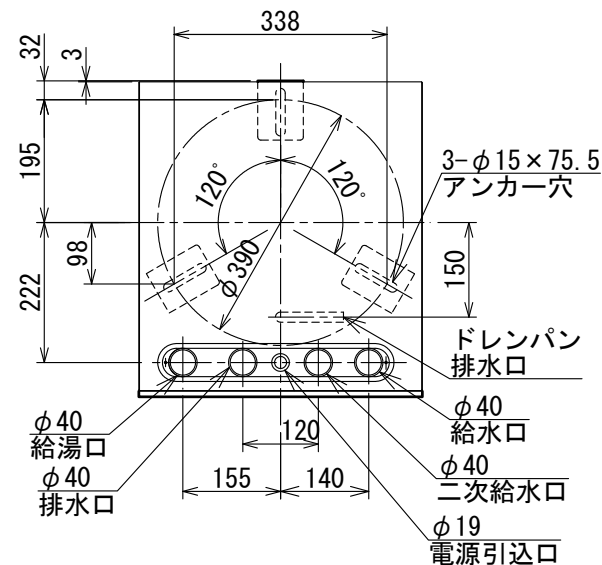
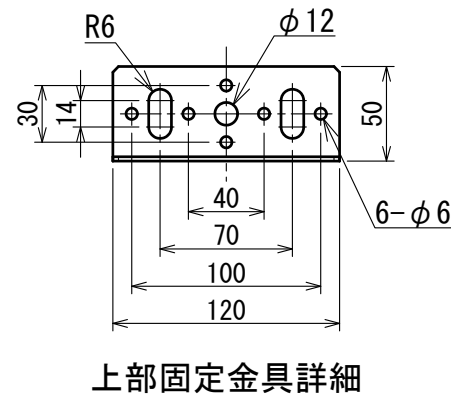
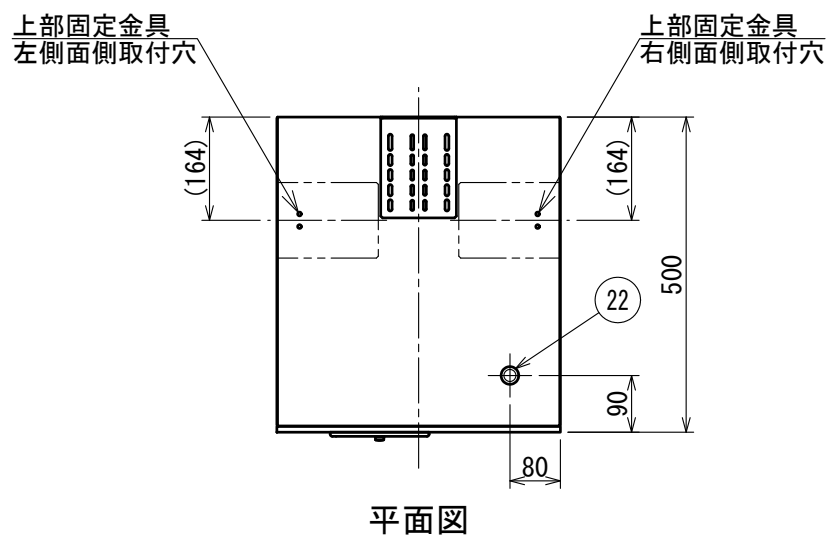
◇◇ 仕様書 ◇◇

お得意様名

件名

台

- 浴用または水気のある場所で使用する場合は、別売の耐熱絶縁パイプ（関連商品）を取り付けてください。
- 温水器内蔵の漏電遮断器は過負荷短絡保護型ではありません。電源一次側には必ず配線用遮断器を取り付けてください。
- 本器は「時間帯別電灯」対応のタイムスイッチ内蔵型電気温水器です。



！ 注意

本器は屋内設置型・先止め式、時間帯別電灯対応のタイムスイッチ内蔵型電気温水器です。

注1. 脚をアンカーボルトで固定して下さい。

注2. 温水器の近くにガス類や引火物を置かないで下さい。

注3. 給水および給湯配管の途中に絶縁パイプ（耐熱性塩化ビニルパイプ）0.5m以上を取り付けて下さい。

注4. 電源側に内線規定に定められた定格の配線用しゃ断器を必ず取り付けて下さい。

注5. D種接地工事を必ず行って下さい。

注6. 逃し管の凍結による電気温水器の破損を防止するため逃し管には、保温工事等の凍結防止策を施して下さい。

注7. 給水配管には、必ず温水器専用の止水栓を取り付けてください。

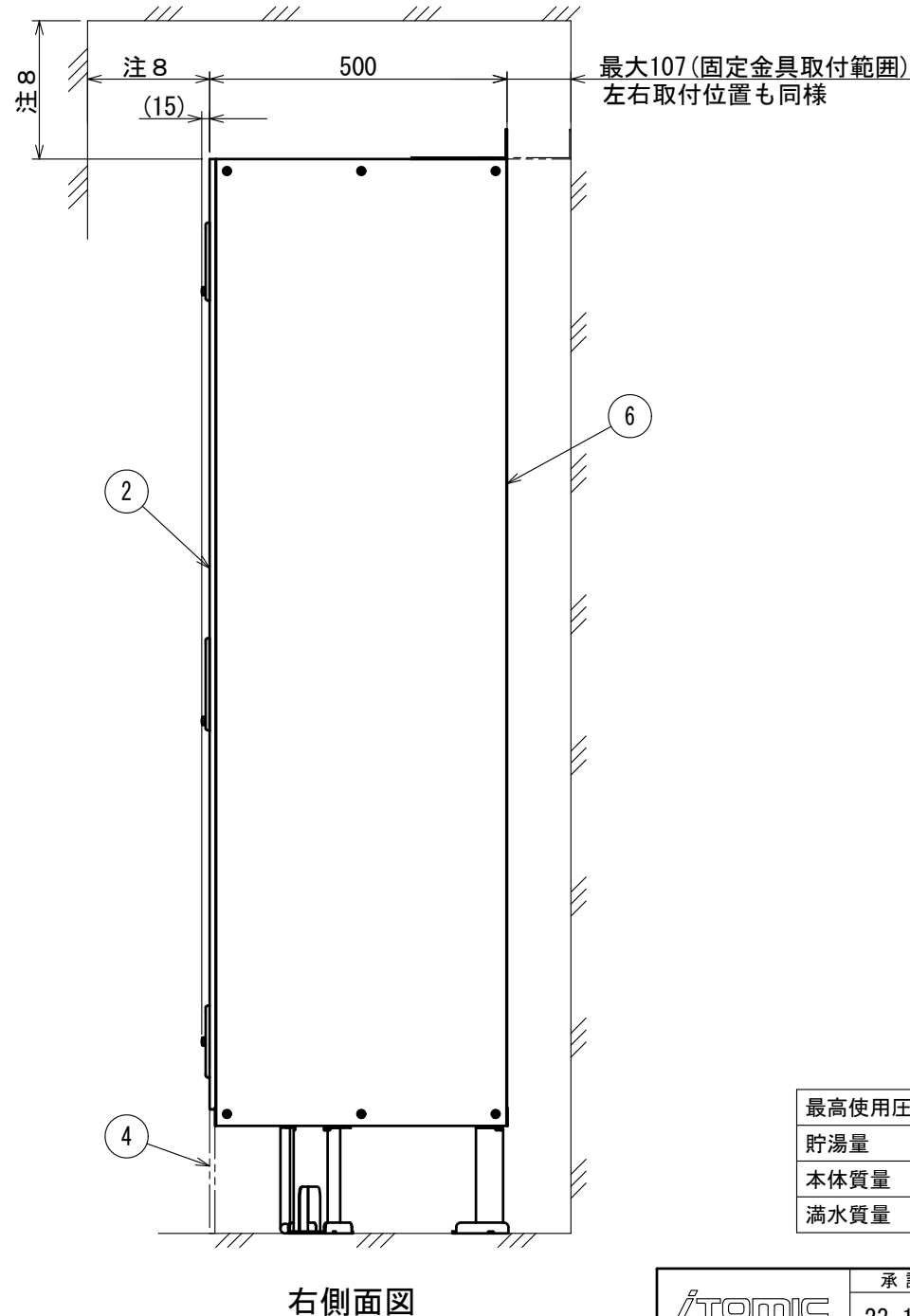
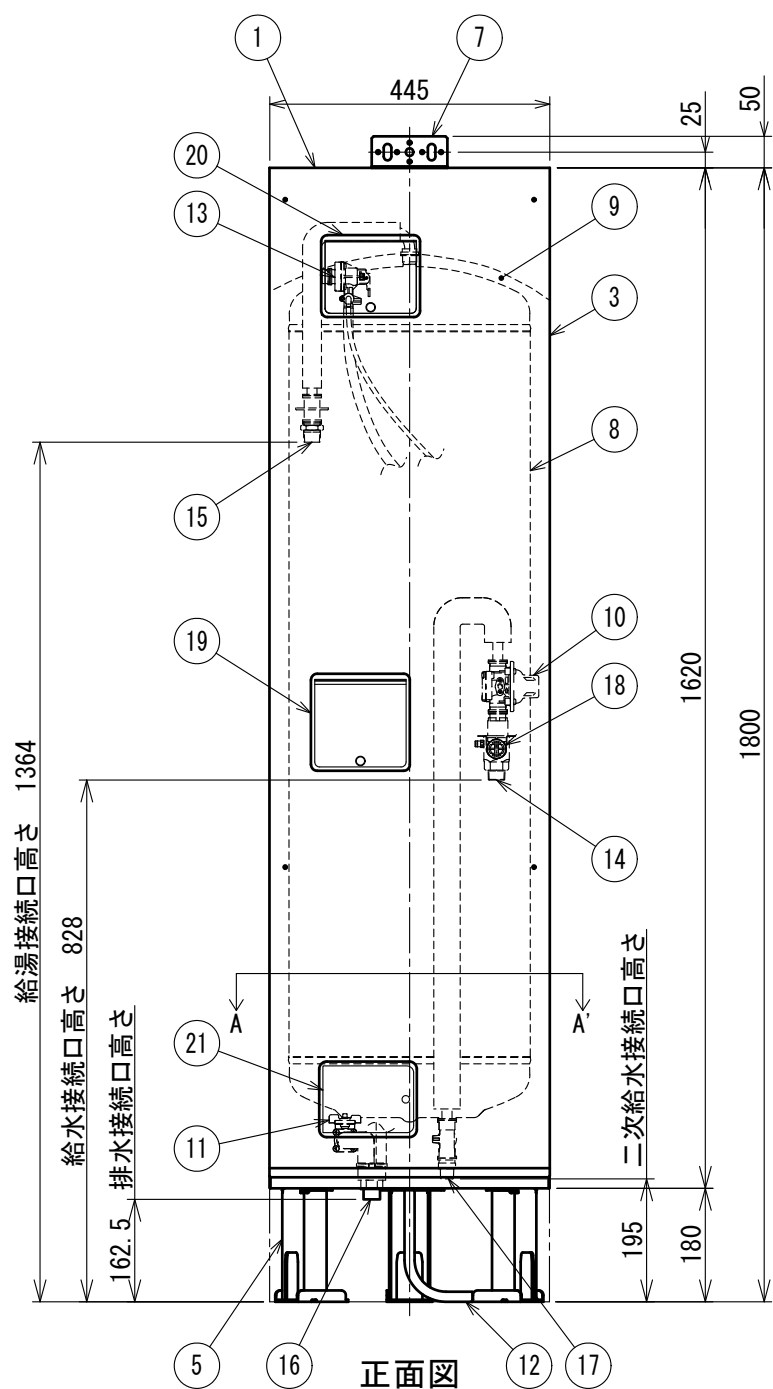
注8. メンテナンススペースとして前方60cm、上方30cm以上が必要です。

注9. 漏電遮断器の動作を毎月1回確認して下さい。

注10. 負圧についての注意事項
負圧による電気温水器の破損を防止するため次のことをお守り下さい。

(1) 温水器本体より低い場所への給湯配管はしないで下さい。
(2) 排水管の落差は30cm以上にしないで下さい。
(3) 温水器本体に給湯ポンプを接続しないで下さい。

注11. 長期間のご使用によってタンク内に水アカがたまったり、配管材料の劣化などにより水質の変化が起こる場合があります。固形物や変色、にごり、異臭があった場合は飲用を控えて下さい。



最高使用圧力	0.1 MPa
貯湯量	150 L
本体質量	38 kg
満水質量	188 kg

22	上部電源引込口	φ19(膜付きグロメット付)	1
21	排水栓点検窓	—	1
20	逃し弁点検窓	—	1
19	漏電遮断器点検窓	—	1
18	ストレーナー	—	1
17	二次給水接続口	R1/2 PPS(付属クイックニップル)	1
16	排水接続口	R3/4 PPS	1
15	給湯接続口	R3/4 C3604	1
14	給水接続口(逆止機構内蔵)	R3/4 C3604	1
13	逃し弁(吸気機構付)	97kPa PPS	1
12	ドレンパン排水ホース	φ12×φ16 L=750	1
11	排水パルプ	PPS	1
10	減圧弁	85kPa PPS	1
9	保温材	グラスウール	1
8	タンク	高耐食ステンレス	1
7	上部固定金具	亜鉛鋼板	1
6	後板	亜鉛鋼板	1
5	脚	亜鉛鋼板	3
4	化粧カバー	塗装鋼板 アイボリー	1
3	側面板	塗装鋼板 アイボリー	2
2	前カバー	塗装鋼板 アイボリー	1
1	上蓋	亜鉛鋼板	1
No.	名称	規格・材質・備考	数

シリーズ	型番	品名						
ES-R	ES-150RTS-1	電気温水器						
仕様								
タイムスイッチ内蔵型								
承認日	尺度	図法	承認	検図	製図	図面区分	図番	改訂
23.12.01	A3	1:12	瀬谷	清末	神谷	営業用総組立図	RL00123006	1

！ 注意

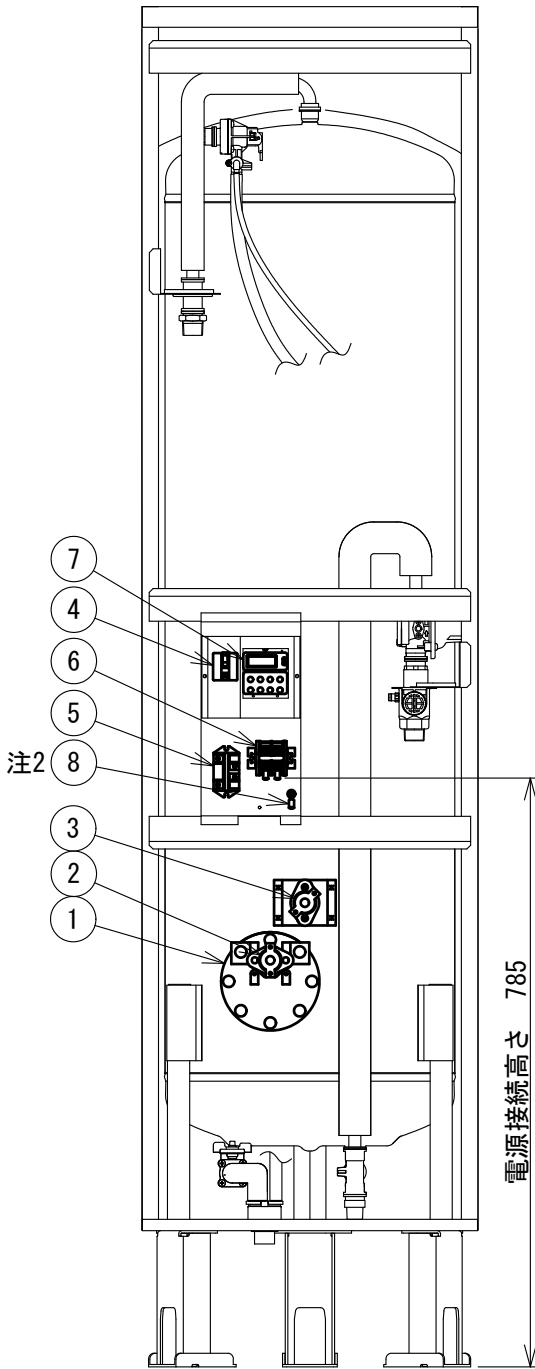
注1. 本器に内蔵しております漏電遮断器は“漏電”の検出を行い、遮断します。過電流での遮断は行いません。
電源側に 内線規定に定められた定格の配線用遮断器を必ず取り付けて下さい。

注2. D種接地工事を必ず行って下さい。

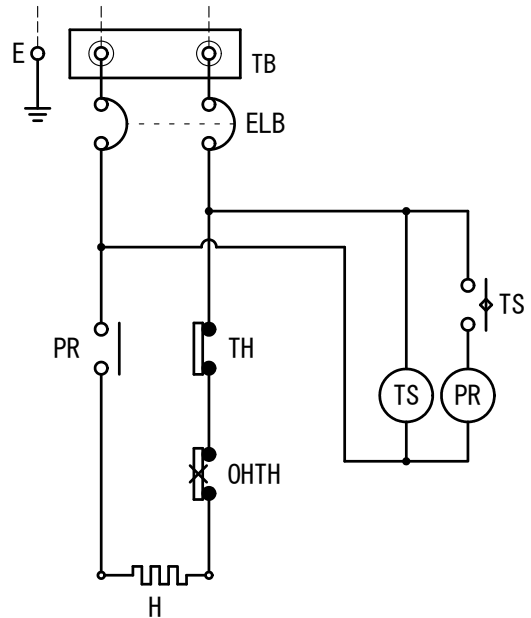
仕様表



itm	型番	電源	ヒータ	定格電流	発生熱量
01	ES-150RTS-1	単相 200V	2.4kW	12.0 A	8.64 MJ/h
02	ES-200RTS-1				



1φ200V



注2

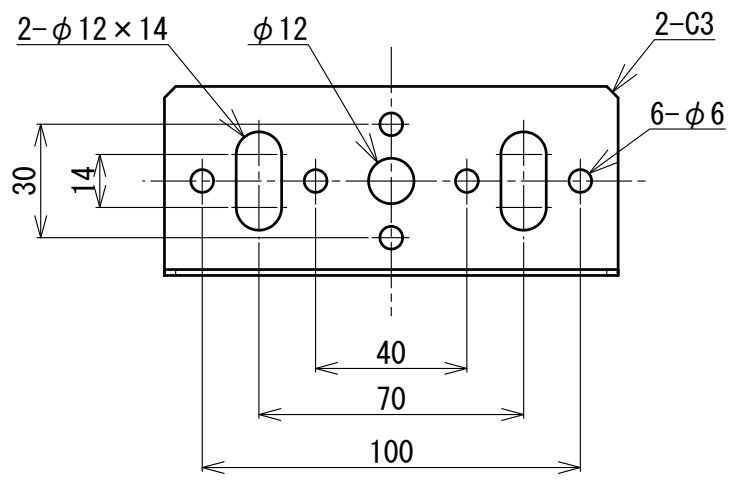
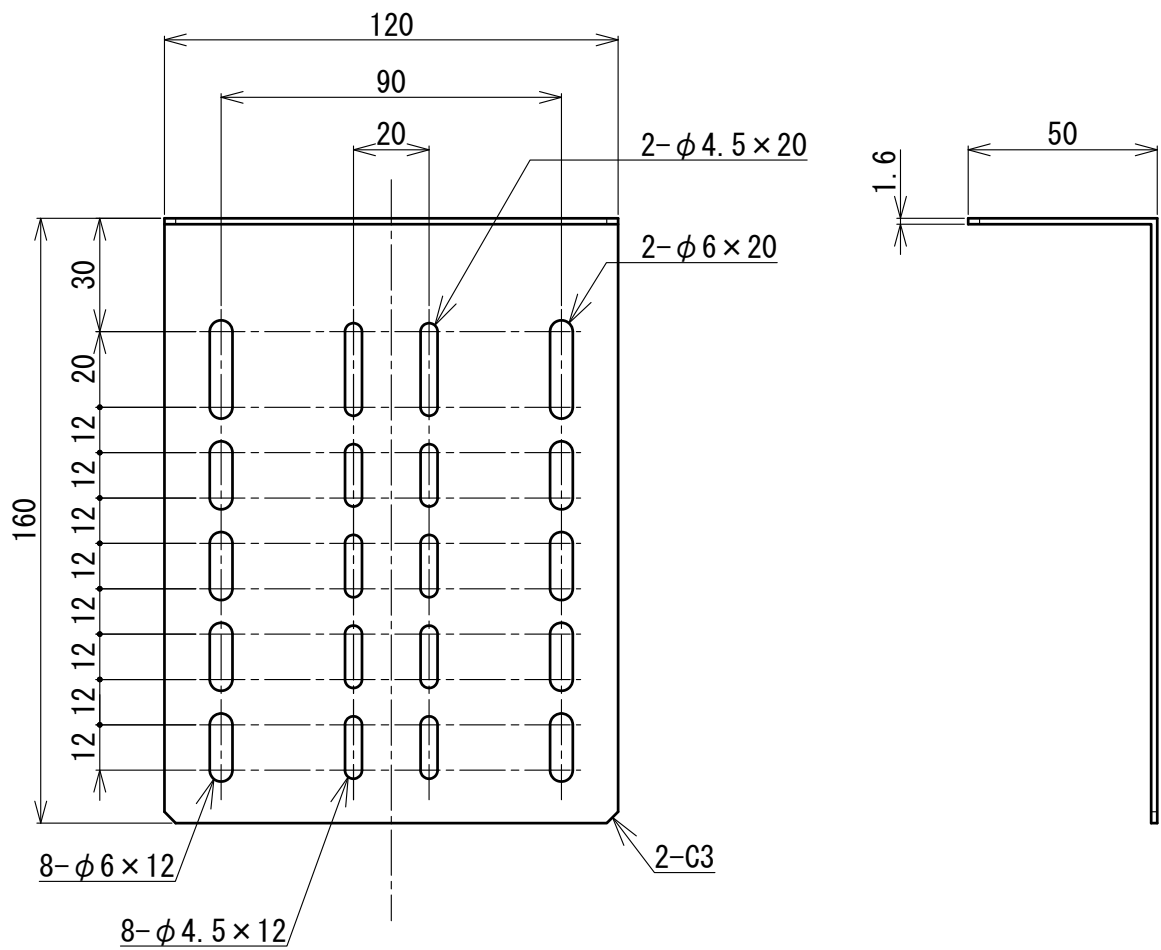
8	E	アース端子	丸端子 5.5-4	1
7	TS	タイムスイッチ	AC200V 10A 1a	1
6	TB	200V端子台	50A 丸端子5.5-4	1
5	PR	パワーリレー	AC250V 30A 1a	1
4	ELB	漏電遮断器	30A 感度電流15mA	1
3	TH	自動温度調節器	250V 35A 84.5°C OFF 自動復帰	1
2	OHTH	温度過昇防止器	250V 35A 手動復帰	1
1	H	ヒータ	仕様表参照 C1220T(脱酸銅)	1
No.	記号	名称	規格・材質・備考	数

部品配置図
(図はES-150RTS)

シリーズ	型番	品名
ES-R	ES-150, 200RTS-1	電気温水器
仕様		
標準(タイムスイッチ内蔵型)		



承認日	尺度	図法	承認	検図	製図	図面区分	図番	改訂
23.09.01	A3	-	瀬谷	清末	神谷	営業用電気回路図	C023219	0



材質 : SGCC t=1.6

日付	尺度	図法	承認	検図	作図	図面区分	シリーズ	型番	
23. 05. 23	1:2	☉	瀬谷	清末	神谷	部品図	ES-R	ES-RM/RMK/RTS	
		名称				図番			
		上部固定金具				RL00113004-1			