

◇◇ 仕様書 ◇◇

お客様名

件名

台

仕様書No. : RL00022002 (-0)

機種名 : 電気温水器 (角型)

電気用品安全法 : 特定電気用品 (電気温水器)

設置方式 : 床置型

型番 : ES-200RM-12

製品コード : 322041

【営業用図面】

総組立図No. RL00122002

回路図No. C022066

その他

上部固定金具 RL00113004

【電気仕様】

電源電圧 : 単相 200V (50Hz/60Hz)

定格消費電力 : 2.4kW (定格加熱能力/定格入力)

【構造】

構造 : 密閉・先止め式貯湯型

最大貯湯量 : 200リットル

最高使用圧力 : 0.1MPa

【使用条件】

設置場所 : 屋内

使用雰囲気温度 : 0~40℃ (凍結しないこと)

使用水圧 (静止時) : 0.1~0.5MPa

給水温度 : 40℃以下 (凍結しないこと)

使用水 : 水道水

【温度制御】

温度制御 : マイコン式

設定温度 : 約85℃

初期沸き上げ時間 : 約407分 (水温15℃の場合)

【その他の機能】

湯温切替スイッチにより「多め」 : 約85℃、「おまかせ」 : 約65~85℃ (給水温度と過去1週間のお湯の使用量から翌日の使用湯量を計算)の2種類が設定可能です。

※リモコンを取付けることで「少なめ」 : 約65℃が設定可能です。

【安全装置】

漏電検出、空焚き検出、過昇温検出

【本体色】

アイボリー (マンセル値 : 9.0GY7.5/0.7)

この図面はインターネットダウンロードサービス (<http://www.itomic.co.jp>) より発行されました。

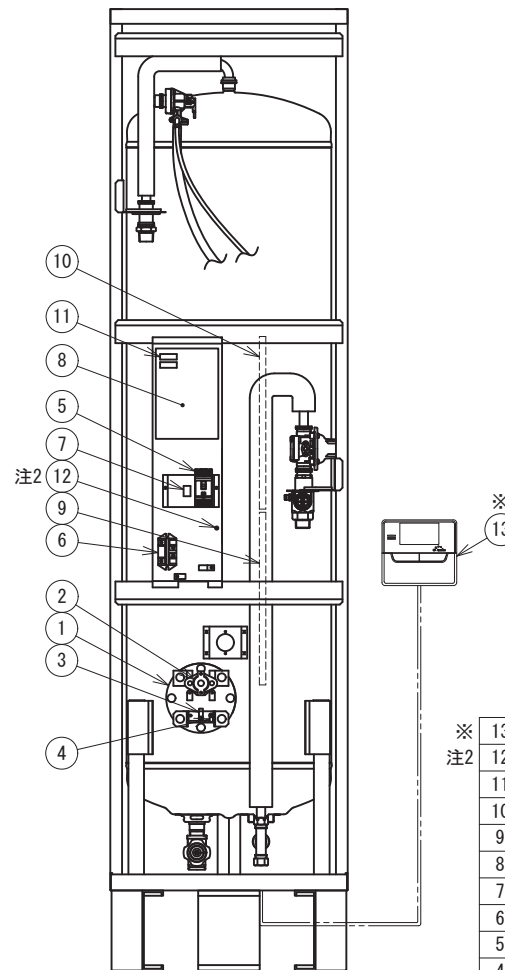
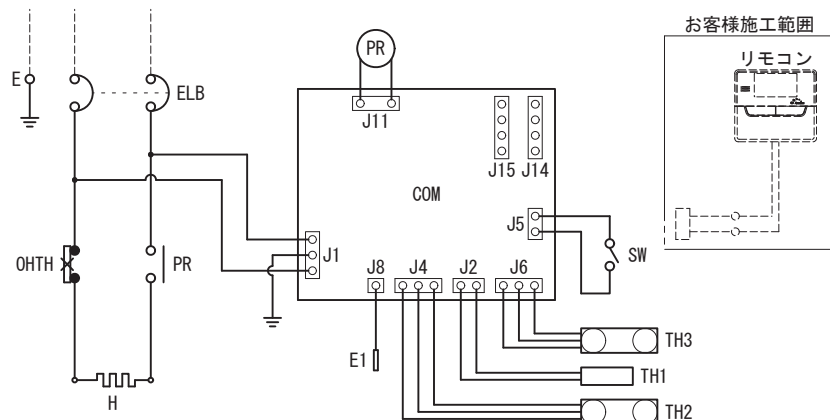
！ 注意

- 注1. 本器に内蔵しております漏電遮断器は“漏電”の検出を行い、遮断します。過電流での遮断は行いません。電源側に内線規定に定められた定格の配線用遮断器を必ず取り付けて下さい。
- 注2. D種接地工事を必ず行って下さい。
- 注3. リモコン(関連商品)を接続する際は、取扱説明書に従って接続してください。
- 注4. リモコンを浴室など湿気が多い場所、屋外など雨の当たる場所、ガステーブルの上など高温になる場所に取り付けしないで下さい。
- 注5. リモコンケーブルの接続は、200V電源通電前に行ってください。
- 注6. リモコンケーブルの中継は誤操作の原因になりますので行わないで下さい。リモコンケーブルの全長は20m以下として下さい。
- 注7. リモコンケーブルは、電源電線と離して配線して下さい。ノイズによる誤動作の原因になります。

仕様表

| itm | 型番 | 電源 | ヒータ | 定格電流 | 発生熱量 |
|-----|-------------|---------|-------|--------|-----------|
| 01 | ES-150RM-12 | 単相 200V | 2.4kW | 12.0 A | 8.64 MJ/h |
| 02 | ES-200RM-12 | | | | |
| 03 | ES-S200RM-3 | | | | |

1φ200V

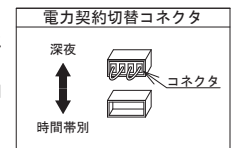


部品配置図
(図はES-150RM)

— 一時間帯別電灯・季節別時間帯別電灯契約でご使用の場合 —

リモコン(関連商品)を取付けることによりマイコン型リモコン操作タイプとなり、「一時間帯別電灯・季節別時間帯別電灯」でお使用いただけます。

※リモコン取付け時、電力契約切替コネクタをJ15の「一時間帯別」に差し替えてください。
(製品出荷時はJ14の「深夜電力」に差し込んであります。)



※は関連商品です

| 注 | 記号 | 名称 | 規格・材質・備考 | 数 |
|-----|----|--------------------|--------------------------|---|
| ※ | 13 | リモコン | — | 1 |
| 注2 | 12 | E アース端子 | 丸端子 5.5-4 | 1 |
| | 11 | J14, 15 電力契約切替コネクタ | — | 1 |
| | 10 | TH3 上部残湯センサー | サーミスタ | 1 |
| | 9 | TH2 下部残湯センサー | サーミスタ | 1 |
| | 8 | COM 制御用基板 | AC200V | 1 |
| | 7 | SW 湯温切替スイッチ | 多め(約85°C)/おまかせ(約85~65°C) | 1 |
| | 6 | PR パワーリレー | AC250V 30A 1a | 1 |
| | 5 | ELB 漏電遮断器 | 30A 感度電流15mA | 1 |
| | 4 | E1 無給水センサー | — | 1 |
| | 3 | TH1 湯温センサー | サーミスタ | 1 |
| | 2 | OHTH 温度過昇防止器 | 250V 35A 98.6°C OFF 手動復帰 | 1 |
| | 1 | H ヒータ | 仕様表参照 C1220T(脱酸銅) | 1 |
| No. | 記号 | 名称 | 規格・材質・備考 | 数 |

| シリーズ | 型番 | 品名 | | | | | | |
|-----------|--------------------------------|-------|----|----|----|----------|---------|----|
| ES-R | ES-S200RM-3 ES-150.200RM-12 | 電気温水器 | | | | | | |
| 仕様 | | | | | | | | |
| 標準(通電制御型) | | | | | | | | |
| 承認日 | 尺度 | 図法 | 承認 | 検図 | 製図 | 図面区分 | 図番 | 改訂 |
| 22.04.20 | A3 | - | 竹部 | 清末 | 神谷 | 営業用電気回路図 | C022066 | 0 |