

◇◇仕様書◇◇

お得意様名

件名

台

仕様書No RL00016007(-1)

機種名 小型ボイラー

型番 ES-460RMK-8

製品コード 303951

【営業用図面】

総組立図No RL00116004

回路図No C016236

その他：

上部固定金具 RL00113004

Sリモコン RL00010001

【電気仕様】

電源電圧 単相 200V (50Hz/60Hz)

定格消費電力 5.4kW (定格加熱能力)

【構造】

構造 密閉・先止め式貯湯型

最大貯湯量 460リットル

最高使用圧力 0.2MPa

【使用条件】

設置場所 屋内

使用雰囲気温度 0~40℃(凍結しないこと)

給水圧力 0.2~0.5MPa

給水温度 40℃以下(凍結しないこと)

使用水 水道水

【温度制御】

温度制御 マイコン式

設定温度 約85℃

初期沸き上げ時間 約417分(水温15℃の場合)

【その他の機能】

Sリモコンの沸き上げ設定ボタンにより「多め」:約85℃、「おまかせ」:約65~85℃(給水温と過去1週間のお湯の使用量から翌日の使用湯量を計算)、「少なめ」:約65℃の3種類が設定可能です。

【安全装置】

漏電検出;空焚き検出;過昇温検出;

【付属品】

;Sリモコン

【本体色】

アイボリー(マンセル値:9.0GY7.5/0.7)

【注意事項】

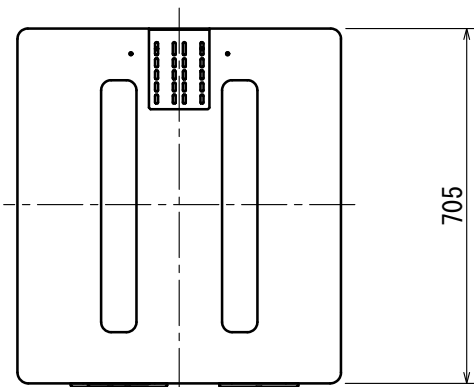
- 屋外に設置しないでください。感電や故障の原因となります。
 - 本体近くにガス類や引火物を近づけたり保管しないでください。発火のおそれがあります。
 - 湿気の多い場所や浴室には設置・使用しないでください。水が掛かったり結露が生じる場所で使用すると故障や感電のおそれがあります。
 - 水道水以外は使用しないでください。井戸水などを使用すると腐食などにより漏水するおそれがあります。
 - 水道水に添加物を混ぜないでください。健康を害したり、漏電、漏水、故障の原因となります。
 - 水の凍結が予想される所では凍結防止処置を施してください。タンクや配管が破裂してやけどをするおそれがあります。
 - 規定の給水圧力、給水温度でご使用ください。誤動作や故障の原因となります。
 - 長期間のご使用によってタンク内に水アカがたまったり、配管材料の劣化などによって水質が変わることがあります。固形物や変色・にごり・異臭があった場合は飲用にしないでください。健康を害するおそれがあります。
 - 「国土交通省告示第1447号(平成24年12月12日)」に則り、施工を行ってください。
 - 浴用または水気のある場所で使用する場合は、別売の耐熱絶縁パイプ(関連商品)を取り付けてください。
 - 温水器内蔵の漏電遮断器は過負荷短絡保護型ではありません。電源一次側には必ず配線用遮断器を取り付けてください。
 - 本器は深夜電力専用の通電制御型小型ボイラーです。また、付属のSリモコンを必ず取り付けてください。初期設定を変更することで「時間帯別電灯」「季節別時間帯別電灯」に対応可能です。
-

【特記事項】

- インターネット仕様書ダウンロードサービス(<http://www.itomic.co.jp/>)発行
 - 本製品に関するお問合せは (株)日本イトミック(03-3621-2121) もしくは 最寄りの販売店までご連絡頂きますようお願い致します。
-

製品改良のため予告なしに外形や仕様内容を変更する場合がありますのでご了承ください。

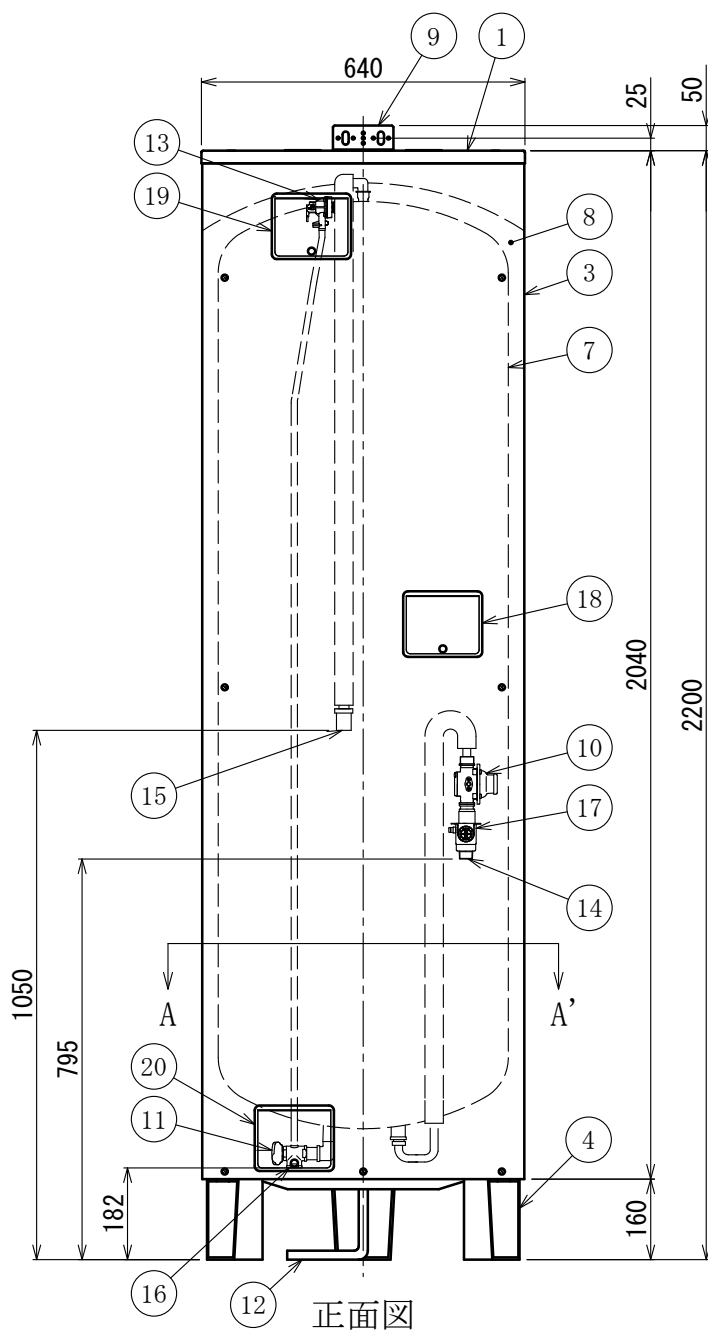
ITOMIC



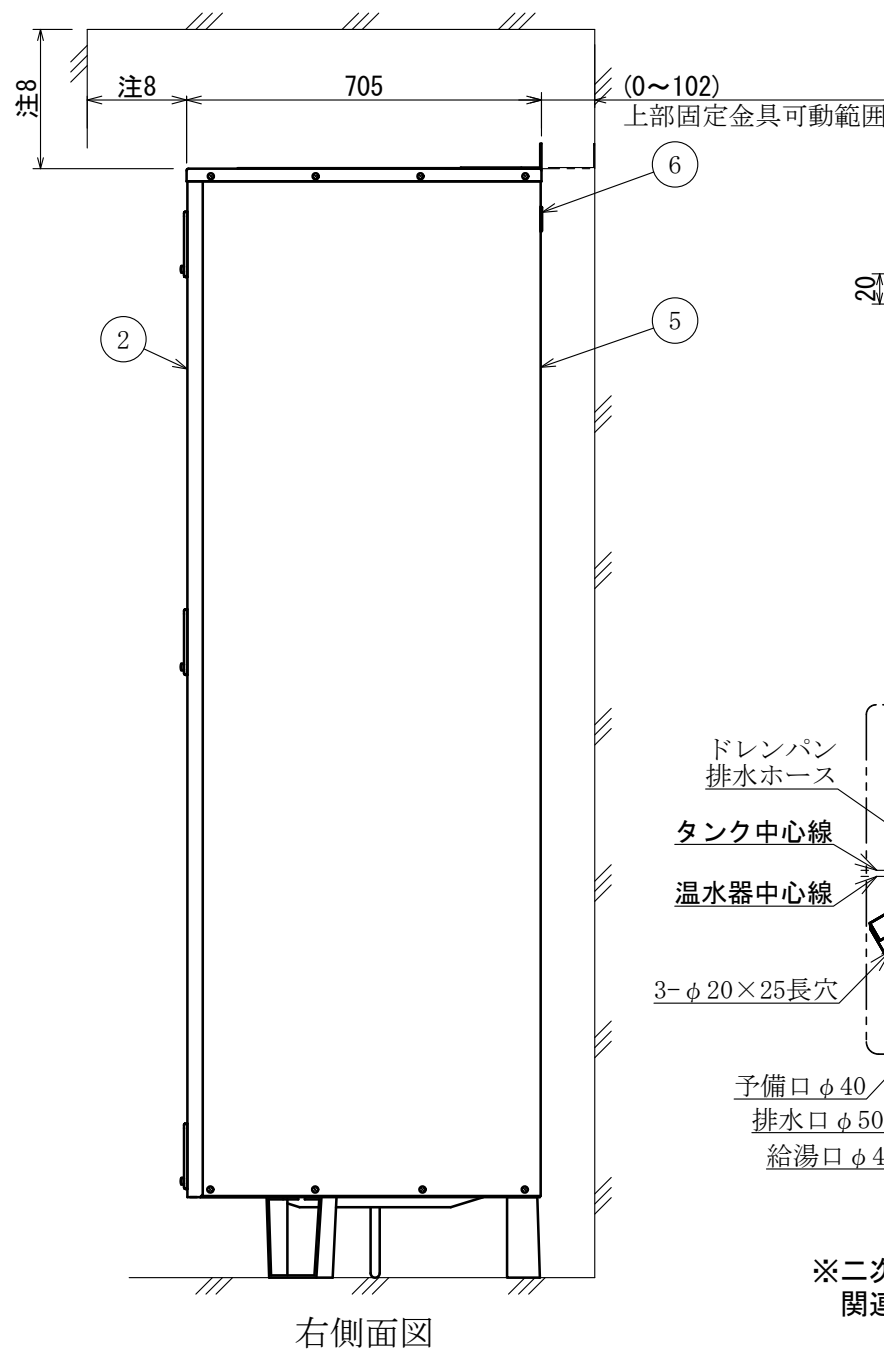
平面図

機器諸元表

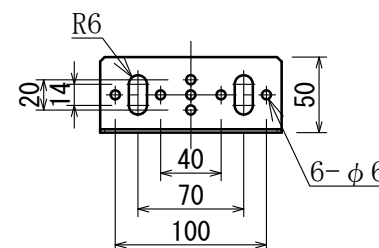
itm	型番	最高使用圧力	逃し弁 設定圧力	減圧弁 設定圧力
01	ES-460RM-15	0.1MPa	97kPa	85kPa
02	ES-460RMK-8	0.2MPa (小型ボイラー)	190kPa	170kPa



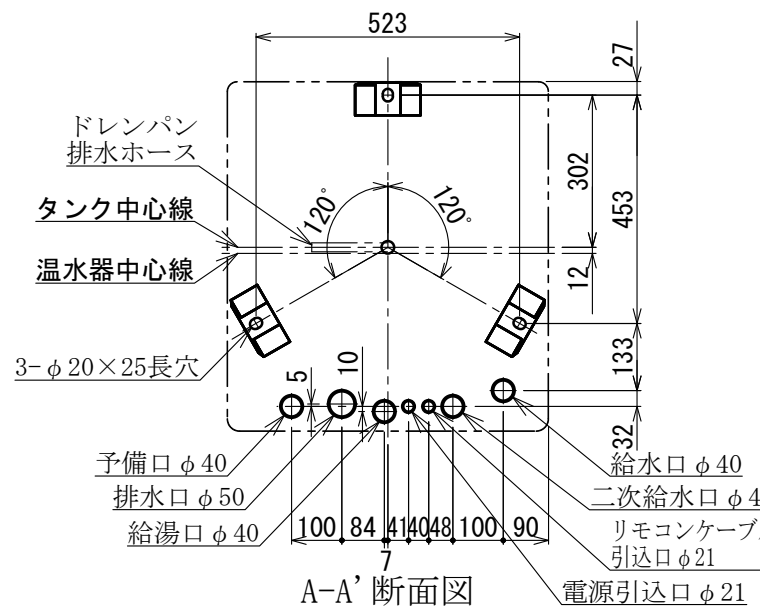
正面図



右側面図



上部固定金具詳細



A-A'断面図

※二次給水口を使用する場合は、
関連商品の二次給水継手が必要です。

！ 注意

本器は深夜電力専用通電制御型です。
本器は屋内設置型・先止め式電気温水器です。

注1. 脚をアンカーボルトで固定して下さい。
注2. 温水器の近くにガス類や引火物を置かないで下さい。
注3. 給水および給湯配管の途中に絶縁パイプ（耐熱性塩化ビニルパイプ）0.5m以上を取り付けて下さい。
注4. 電源側に内線規定に定められた定格の配線用しゃ断器を必ず取り付けて下さい。
注5. D種接地工事を必ず行って下さい。
注6. 逃し管の凍結による電気温水器の破損を防止するため逃し管には、保温工事等の凍結防止策を施して下さい。
注7. 各配管接続口にはユニオン継手を使用し、給水配管の途中には必ず止水栓を設けて下さい。
注8. メンテナンススペースとして前方60cm、上方30cm以上が必要です。
注9. 漏電遮断器の動作を毎月1回確認して下さい。
注10. 負圧についての注意事項
負圧による電気温水器の破損を防止するため次のことをお守り下さい。
(1) 温水器本体より低い場所への給湯配管はしないで下さい。
(2) 排水管の落差は30cm以上にしないで下さい。
(3) 温水器本体に給湯ポンプを接続しないで下さい。
注11. 長期間のご使用によってタンク内に水アカがたまり、配管材料の劣化などにより水質の変化が起こる場合があります。固形物や変色、にごり、異臭があった場合は飲用を控えて下さい。
注12. リモコンを接続すると時間帯別電灯対応型として使用できます。(ES-460RMK-8は付属のリモコンを必ず取り付けてください)

20	排水栓点検窓		1
19	逃し弁点検窓		1
18	漏電遮断器点検窓		1
17	ストレーナー	逆止弁機構内蔵	1
16	排水接続口	Rc3/4 CAC406	1
15	給湯接続口	R3/4 C3604	1
14	給水接続口	R3/4 C3604	1
13	逃し弁	機器諸元表参照 吸気機構付	1
12	ドレンパン排水ホース	樹脂製 φ14.2×750L	1
11	特殊排水栓(非常用逃し弁付)	300kPa CAC406	1
10	減圧弁	機器諸元表参照	1
9	上部固定金具	亜鉛鋼板	-
8	保温材	グラスウール	1
7	タンク	高耐食ステンレス鋼板	1
6	取手	PP樹脂	2
5	後板	塗装鋼板 アイボリー色	1
4	脚	SS400 グレー色	3
3	外筒	塗装鋼板 アイボリー色	1
2	前カバー	塗装鋼板 アイボリー色	1
1	上蓋	塗装鋼板 アイボリー色	1
品番	品名	仕様	数量

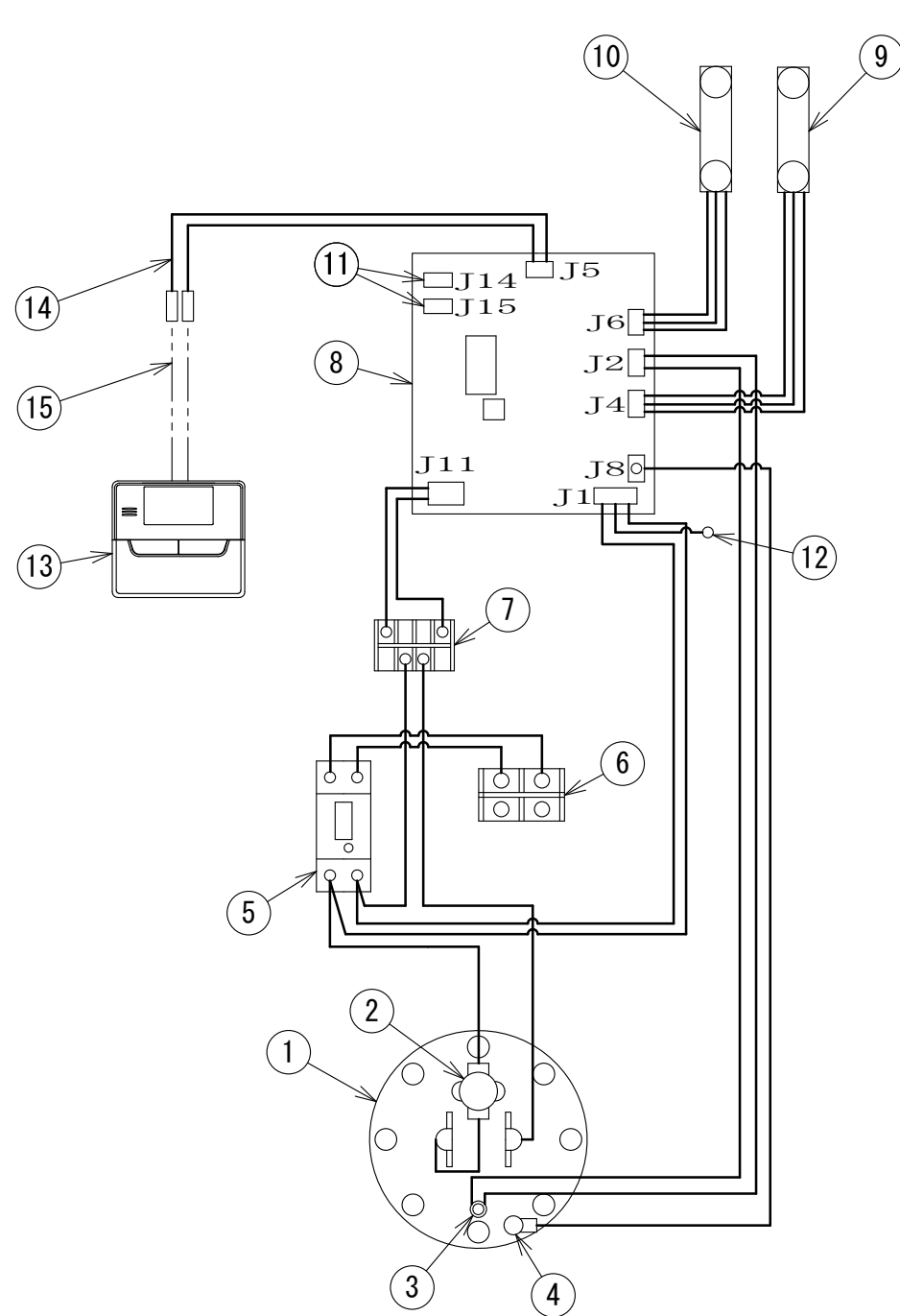
貯湯量	460 L	目付	16. 12. 12		仕様	通電制御型	型式	ES-460RM-15 ES-460RMK-8			
最高使用圧力	機器諸元表参照	尺度	—		名称	総組立図	図番	RL00116004-0			
本体質量	72 kg	図法	—	承認	結城	検図	清末	作図	神谷	設計震度	KH=1.0
運転質量	532 kg	—	—	—	—	—	—	—	—	—	—

仕様表

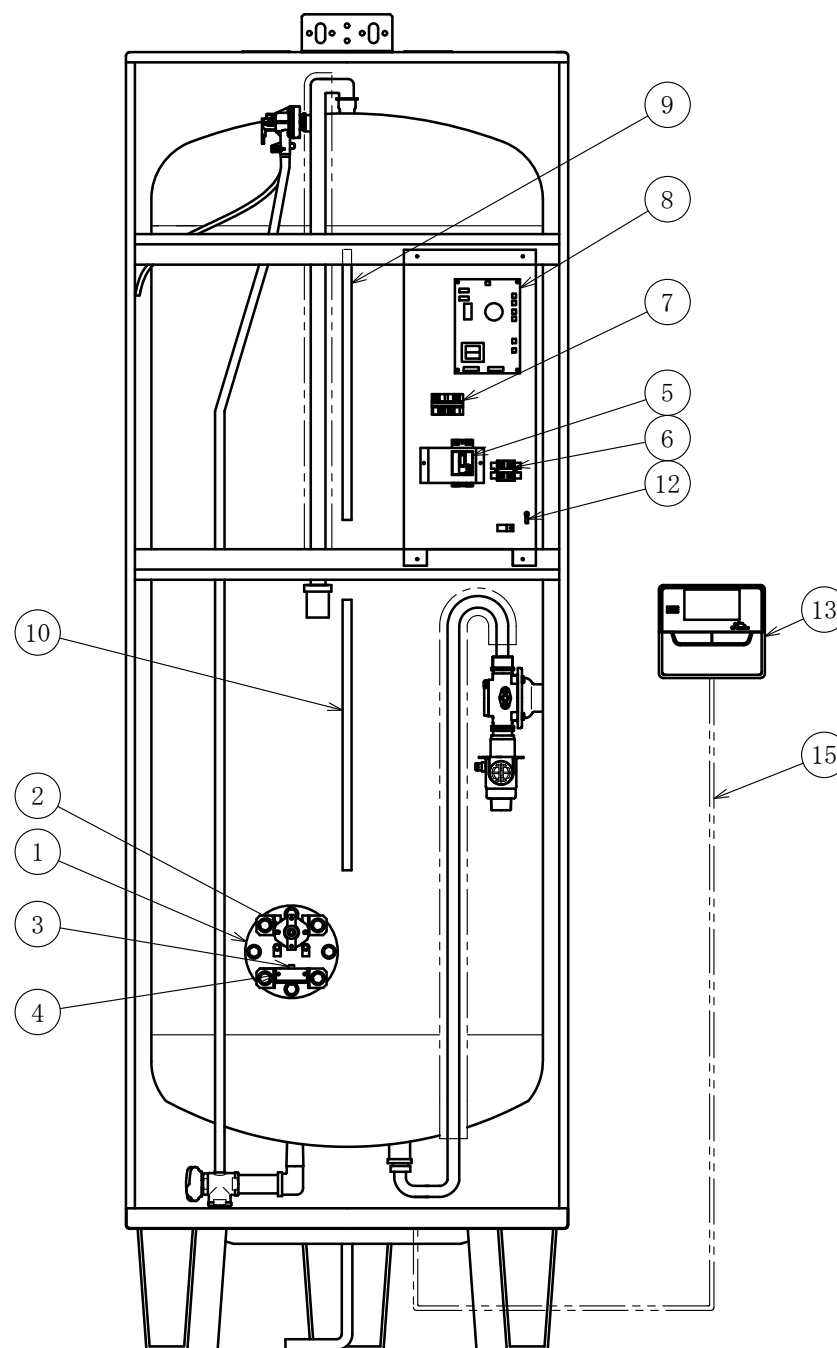
itm	型番	電源	ヒータ	定格電流	発生熱量
01	ES-370RMK-8	単相 200V	4.4 kW	22.0 A	15.8 MJ/h
02	ES-460RMK-8		5.4 kW	27.0 A	19.4 MJ/h

！ 注意

- 注1. 本器に内蔵しております漏電遮断器は“漏電”の検出を行い、遮断します。過電流での遮断は行いません。電源側に内線規定に定められた定格の配線用遮断器を必ず取り付けて下さい。
- 注2. D種接地工事を必ず行って下さい。
- 注3. リモコンを浴室など湿気の多い場所、屋外など雨の当たる場所、ガステーブルの上など高温になる場所に取り付けしないで下さい。
- 注4. リモコンケーブルの接続は、200V電源通電前に行ってください。
- 注5. リモコンを接続する時は、リモコン付属のコネクタハウジング付ケーブルを制御基板のJ5端子に差し込んで下さい。
- 注6. リモコンケーブルの中継は誤操作の原因になりますので行わないで下さい。リモコンケーブルの全長は20m以下として下さい。
- 注7. リモコンケーブルは、電源電線と離して配線して下さい。ノイズによる誤動作の原因になります。



配線図

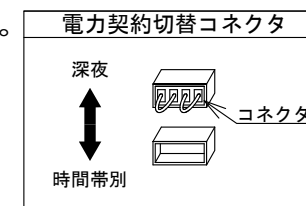


部品配置図

— 時間帯別電灯・季節別時間帯別電灯契約でご使用の場合 —

リモコン取付け時、電力契約切替コネクタを下側の「時間帯別」に差し替えていただくことで、「時間帯別電灯・季節別時間帯別電灯」でお使いいただけます。(製品出荷時は上側の「深夜電力」になっています。)

※付属のリモコンは必ず取付けてください。
リモコンを取り付けしないと製品が正常に動作しません。



※は関連商品です

No.	名称	規格・材質・備考	数
15	リモコン用ケーブル	ケーブル長20m	1
14	コネクタハウジング付ケーブル	ケーブル長40cm	1
13	Sリモコン		1
12	アース端子	丸端子 5.5-4	1
11	電力契約切替コネクタ		1
10	タンク下部残湯センサー	サーミスタ	1
9	タンク上部残湯センサー	サーミスタ	1
8	制御用基板	AC200V	1
7	パワーリレー	AC250V 30A 1a	1
6	200V端子台	50A 丸端子 5.5-5	1
5	漏電遮断器	30A 感度電流15mA	1
4	無給水センサー		1
3	湯温センサー	サーミスタ	1
2	温度過昇防止器	98.6℃ OFF 手動復帰	1
1	ヒータ	C1220T(脱酸銅)	1

日付	尺度	図法	承認	検図	作図	仕様	シリーズ	型番
16.12.12	-	⊙	結城	清末	神谷	標準(通電制御型)	ES-R	ES-370RMK-8 ES-460RMK-8
							図番	C016236-0
							名称	電気回路図