

# ◇◇ 仕様書 ◇◇

お得意様名

件名

台

仕様書No. : RL00010009 (-0)

機種名 : 電気温水器 (角型)

型番 : オプション

製品コード : 136090

## 【営業用図面】

総組立図No. RL00110009

## 【使用条件】

使用雰囲気温度 : 0 ~ 4 0°C (凍結しないこと)

## 【オプション】

化粧カバー【ES-560RM・ES-560RMK用】

## 【本体色】

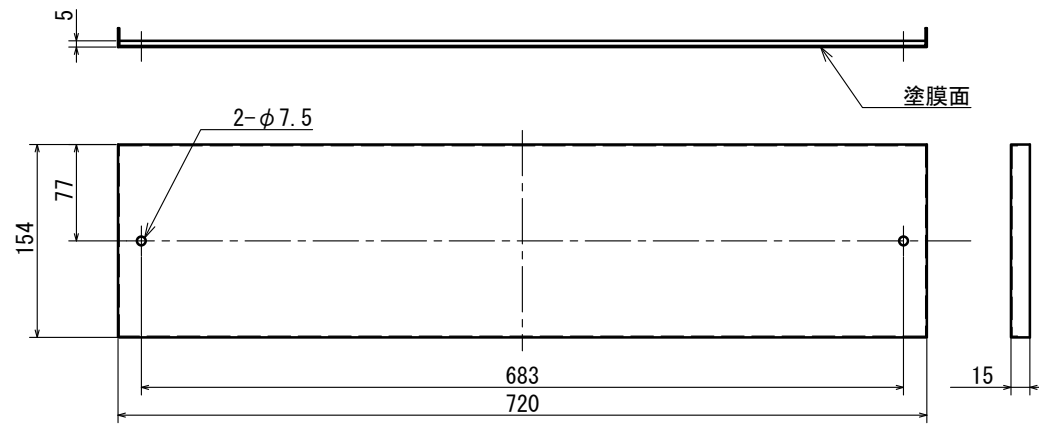
グレー (マンセル値 9.0 Y 7.0 / 0.6)

## 【注意事項】

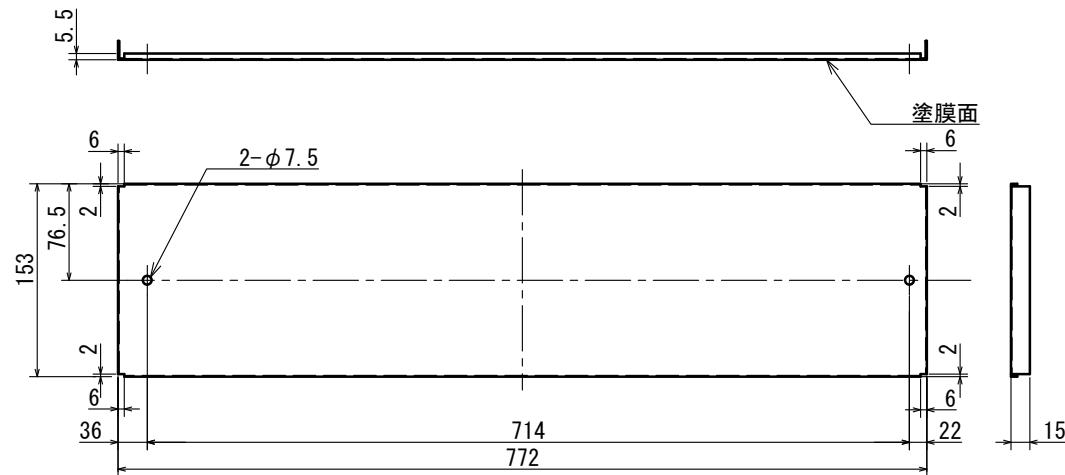
● 「国土交通省告示第1447号 (平成24年12月12日)」に則り、施工を行ってください。

この図面はインターネットダウンロードサービス (<http://www.itomic.co.jp>) より発行されました。

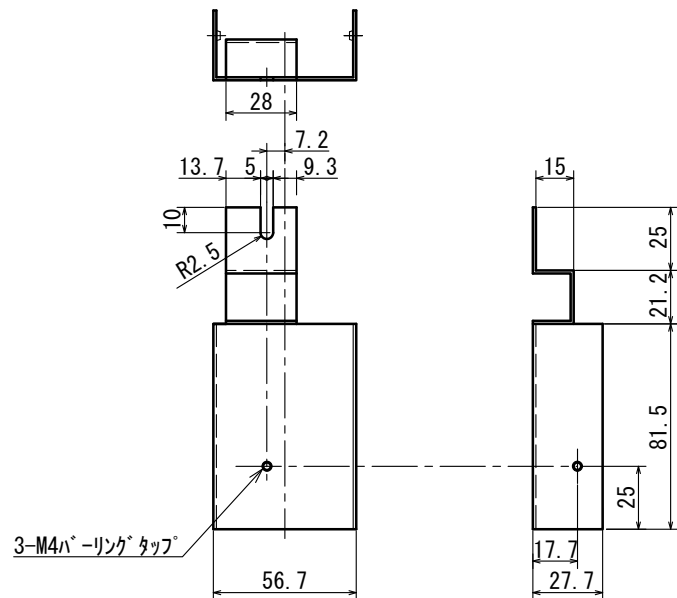
①正面化粧カバー



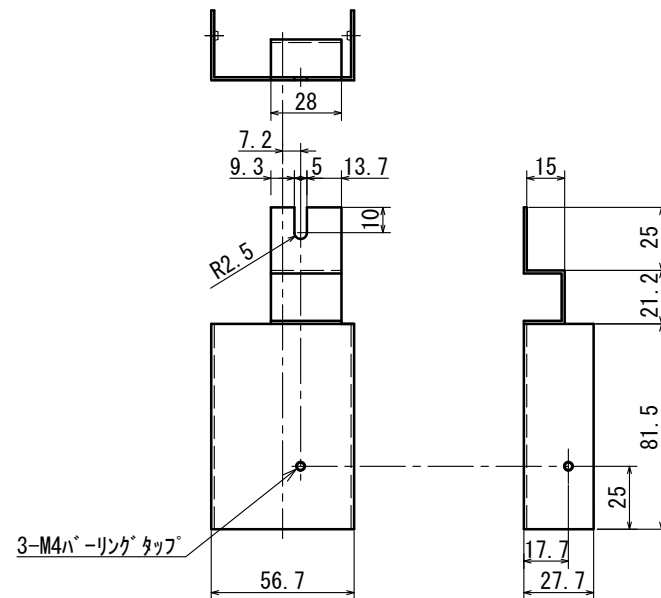
②側面化粧カバー



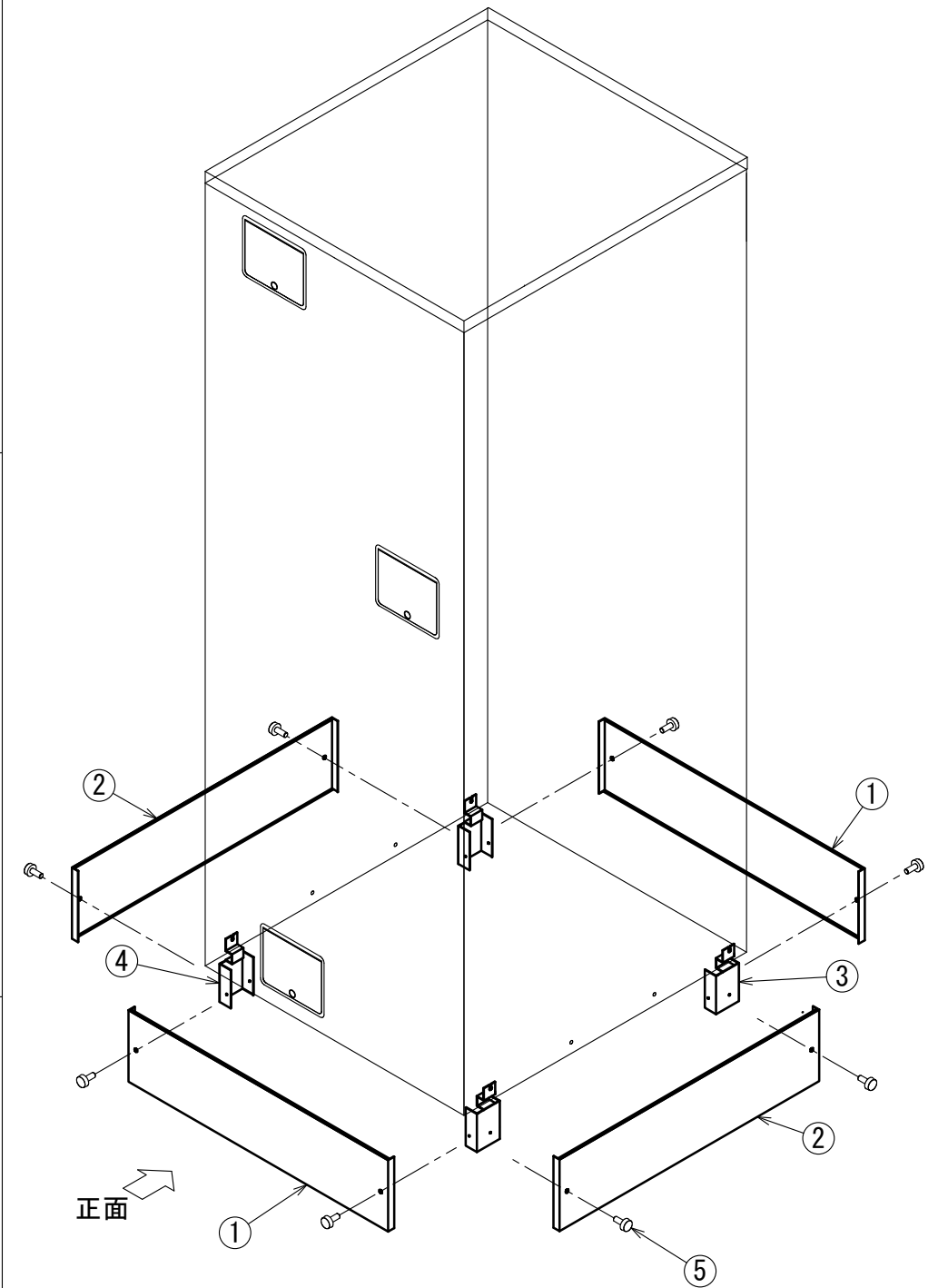
③左面用固定金具



④右面用固定金具



組立図



5	化粧ネジ			8
4	右面用固定金具	1.0t	亜鉛鋼板	2
3	左面用固定金具	1.0t	亜鉛鋼板	2
2	側面化粧カバー	0.45t	塗装鋼板(グレー(マンセル値9.0Y7.0/0.6))	2
1	正面化粧カバー	0.45t	塗装鋼板(グレー(マンセル値9.0Y7.0/0.6))	2
No.	名称	規格	材質・備考	数

日付	尺度	図法	承認	検図	作図	仕様	シリーズ	型番
13.02.06		☉	落山	若色	神谷	化粧カバー	ES-RM, RMK	ES-560RM ES-560RMK
							名称	図番
							組立図・部品図	RL00110009-1