

# ◇◇ 仕様書 ◇◇

お客様名

件名

台

仕様書No. : RB00017001 (-2)

機種名 : 電気温水器 (角型)

電気用品安全法 : 特定電気用品 (電気温水器)

設置方式 : 床置型

型番 : ES-150RB-T (2)

製品コード : 308159

## 【営業用図面】

総組立図No. RB00117001

回路図No. C017267

その他

注意事項 RB00117002

## 【電気仕様】

電源電圧 : 単相 200V (50Hz/60Hz)

定格消費電力 : 3.1kW (定格加熱能力/定格入力)

## 【構造】

構造 : 密閉・先止め式貯湯型 (減圧弁、逃し弁内蔵タイプ)

最大貯湯量 : 150リットル

最高使用圧力 : 0.1MPa

## 【使用条件】

設置場所 : 屋内

使用雰囲気温度 : 0~40℃ (凍結しないこと)

使用水圧 (静止時) : 0.1~0.5MPa

給水温度 : 40℃以下 (凍結しないこと)

使用水 : 水道水

水道直結 : 水道法 基準適合品

## 【温度制御】

温度制御 : 液膨式サーモスタット

設定温度 : 80~30℃

初期沸き上げ時間 : 約220分 (水温15℃の場合)

## 【安全装置】

漏電検出、過昇温検出、空焚き防止機能

## 【水位制御】

電極式

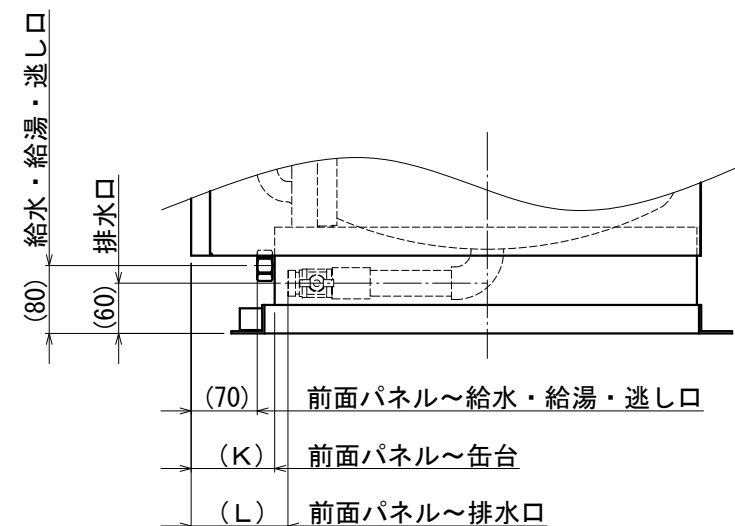
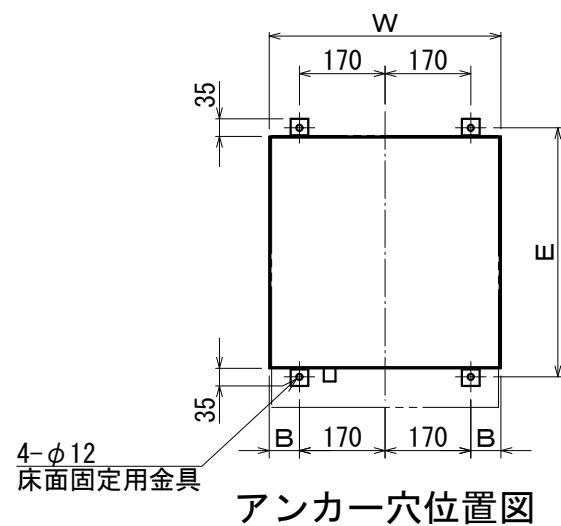
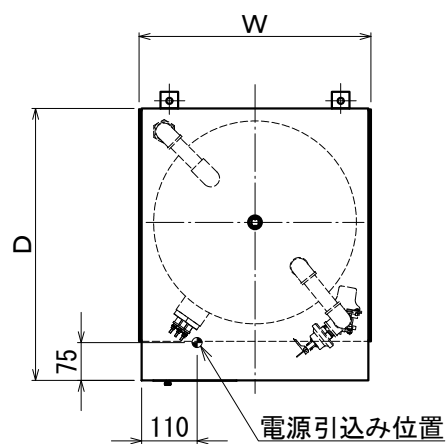
## 【本体色】

ベージュ (マンセル値 : 10YR8/2 近似)

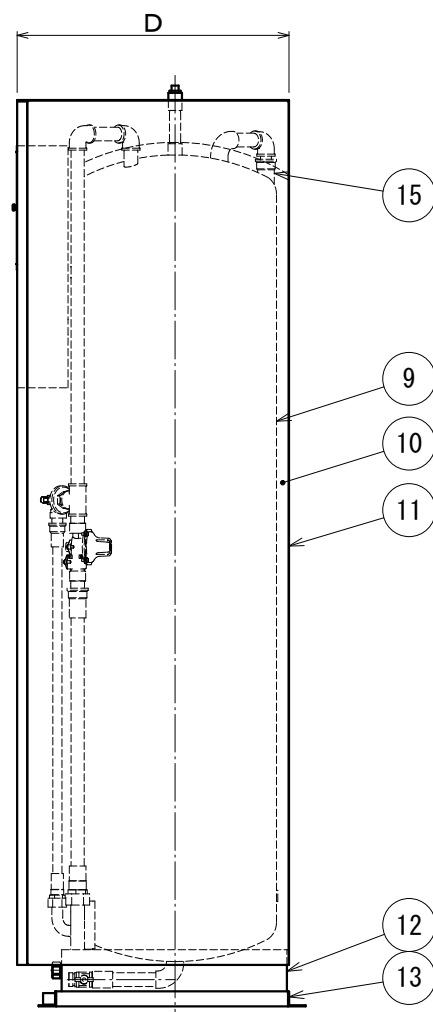
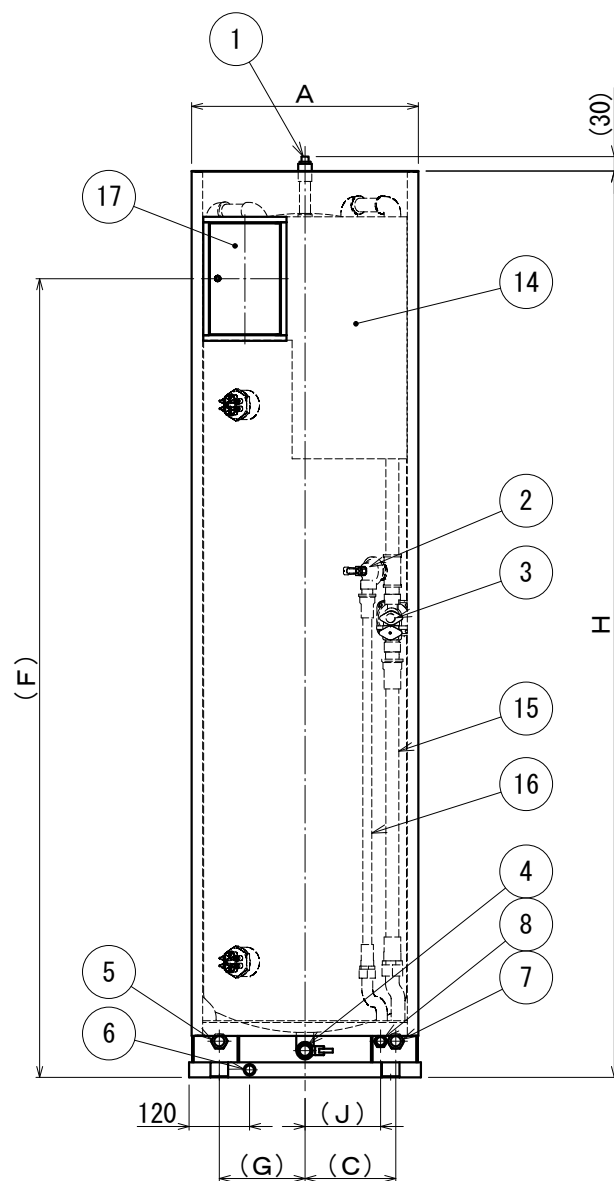
この図面はインターネットダウンロードサービス (<http://www.itomic.co.jp>) より発行されました。

仕様表

itm	型番	貯湯量 (L)	本体質量 (kg)	満水質量 (kg)	寸法表 (mm)											
					W	D	H	A	B	C	E	F	G	J	K	L
01	ES-150RB-T (2)	150	65	215	425	515	1710	415	42.5	170	459	1469	150	120	100	90
02	ES-200RB-T (2)	200	80	280	460	545	1800	450	60	180	494	1584	170	150	90	105



配管接続口詳細



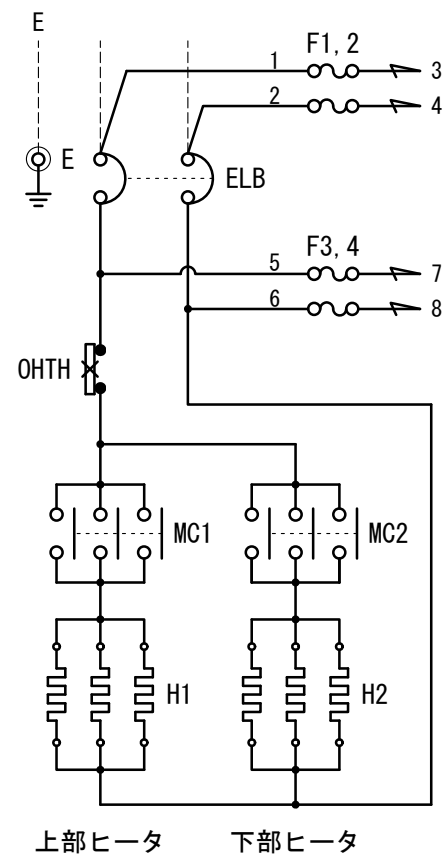
No.	名称	規格	材質・備考	数
17	電装扉	220×140	SPCC, アクリル焼付塗装	1
16	絶縁パイプ	15A	耐熱性塩化ビニル管	1
15	絶縁パイプ	20A	耐熱性塩化ビニル管	2
14	部品取付板	t1.2	SGCC	1
13	排水パン	t2.3	SPHC, 黒色アクリル焼付塗装	1
12	缶台	t3.2	SPHC, 黒色アクリル焼付塗装	1
11	外装	t0.6	SECC, アクリル焼付塗装	1
10	保温材	t25	グラスウール	1
9	内筒	t1.2	高耐食ステンレス	1
8	逃し口	G1/2 (15A), メネジ	SUS304, フレキ管	1
7	給水口	G3/4 (20A), メネジ	SUS304, フレキ管	1
6	排水パンソケット	Rc3/8 (10A)	SS400, 黒色アクリル焼付塗装	1
5	給湯口	G3/4 (20A), メネジ	SUS304, フレキ管	1
4	排水口	G3/4 (20A), オネジ	C3604, ボールバルブ	1
3	減圧弁	Rc3/4 (20A), 80kPa	CAC406, 逆止機構内蔵	1
2	逃し弁	R3/4 (20A), 97kPa	C3771, 吹出口Rc1/2, 吸気機構付	1
1	空気抜き弁取付口	Rc1/2 (15A)	SUS304, プラグ止め	1

最高使用圧力	0.10 MPa
減圧弁設定圧力	0.08 MPa
使用水圧	0.10~0.50 MPa

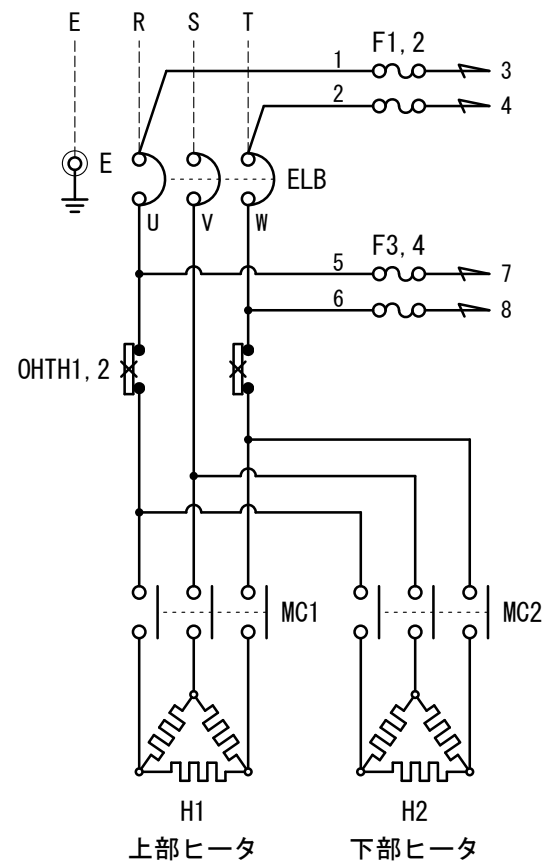
日付	尺度	図法	承認	検図	作図	仕様	シリーズ	型番
18.06.21	-	⊕	結城	清末	神谷	標準	ES-RB-T	ES-RB-T (2)
図面区分						名称	図番	
営業用総組立図						電気温水器	RB00117001-3	



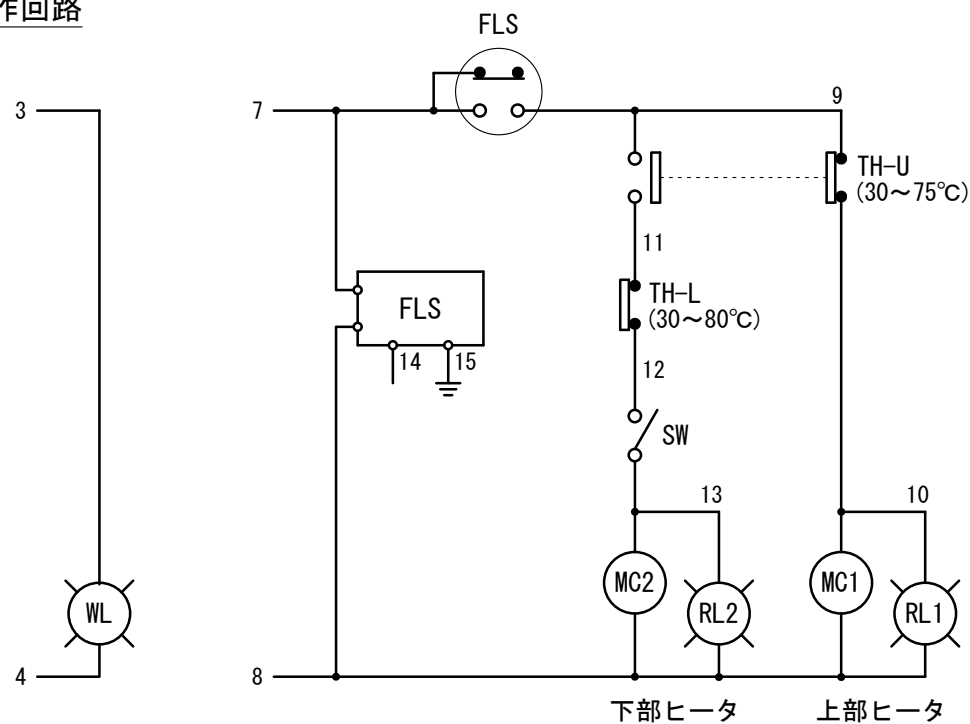
① 単相



② 三相



操作回路

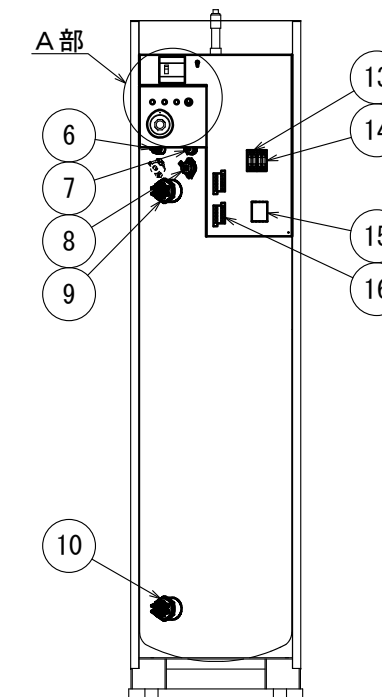
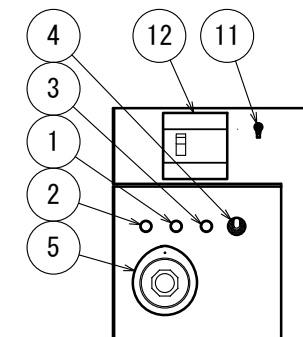


仕様表

itm	電源	ヒータ容量 (kW)	主回路番号	定格電流 (A)	発生熱量 (MJ/h)	ELB	
						定格	接続端子
01	単相 200V	3.1	①	15.5	11.16	30AF20AT2P	ソルダレス端子
02		4.0		20.0	14.4	30AF30AT2P	
03		5.0		25.0	18.0	32AF32AT2P	
04	三相 200V	3.1	②	8.9	11.16	32AF15AT3P	ねじ端子 (M5)
05		4.0		11.5	14.4	32AF20AT3P	
06		5.0		14.4	18.0	32AF20AT3P	

表示灯配列

- 通下電部表示灯 (赤) (RL2)
- 通上電部表示灯 (赤) (RL1)
- 電源表示灯 (白) (WL)



部品配置図

No.	記号	名称	規格	材質・備考	数
16	MC1, 2	電磁接触器	200V 20A	並列端子板付(単相のみ) コイル電圧200V	2
15	FLS	空焚防止スイッチ	220V 1A 1c	電極式	1
14	F3, 4	操作ヒューズ	250V 3A 2P	ガラス管ヒューズ	1
13	F1, 2	操作ヒューズ	250V 1A 2P	ガラス管ヒューズ	1
12	ELB	漏電ブレーカ	仕様表参照	0.1秒 30mA	1
11	E	アース端子	3.5mm <sup>2</sup>	丸端子	1
10	H2	下部ヒータ	仕様表参照	DCuT, ニッケルメッキ	1
9	H1	上部ヒータ	仕様表参照	DCuT, ニッケルメッキ	1
8	OHTH(1, 2)	過昇温防止スイッチ	250V 35A 1b	バイメタル 95°COFF(手動復帰)	1
7	-	空焚防止電極	M18×1.5	PES(ねじ部)	(2)
6	-	温度センサ	φ6 (R1/4)	液膨式	1
5	TH	サーモスタット	250V 16A 3ab	30~80°C スイッチ連動	1
4	SW	ヒータ切換スイッチ	250V 15A	OFF ON (40L) (150L/200L)	1
3	WL	電源表示灯	220V 2mA	ネオンランプ(白)	1
2	RL2	下部ヒータ通電表示灯	220V 2mA	ネオンランプ(赤)	1
1	RL1	上部ヒータ通電表示灯	220V 2mA	ネオンランプ(赤)	1

日付	尺度	図法	承認	検図	作図	仕様	シリーズ	型番
17. 11. 01	—	⊕	結城	清末	神谷	標準仕様および特注仕様	ES-RB-T	ES-RB-T (2)
ITOMIC			図面区分		名称		図番	
			営業用電気回路図		電気温水器		C017267-0	

### 【設置場所についての注意事項】

●屋外に設置しないでください。●湿気の多い場所や浴室には設置しないでください。●床面に防水、排水処理を施してください。●設置場所にメンテナンススペースが取れることを確認してください。●温水器の満水質量に十分耐えられる強度を持った床面に必ず水平に設置してください。

### 【配管工事についての注意事項】

●水の凍結が予想される所では凍結防止処置を施してください。●負圧にならないよう正しく施工・ご使用ください。●温水器沸かし上げ中に膨張水が排出されます。膨張水の処理は間接排水にて行ってください。●給湯、給水接続配管はステンレスもしくは銅製の材質を使用してください。●配管を施工する前に配管内をきれいに掃除し、温水器内にごみが入らないようにしてください。●袋ナットやユニオンを使用して、メンテナンスや修理の際に取り外せるようにしてください。また、給水一次側には必ず止水栓、ストレーナーを設けてください。●配管接続部は漏水防止のためパッキンまたはシールテープを使用してください。●配管に使用するパッキンはノンアスベストパッキンを使用してください。

### 【電気工事についての注意事項】

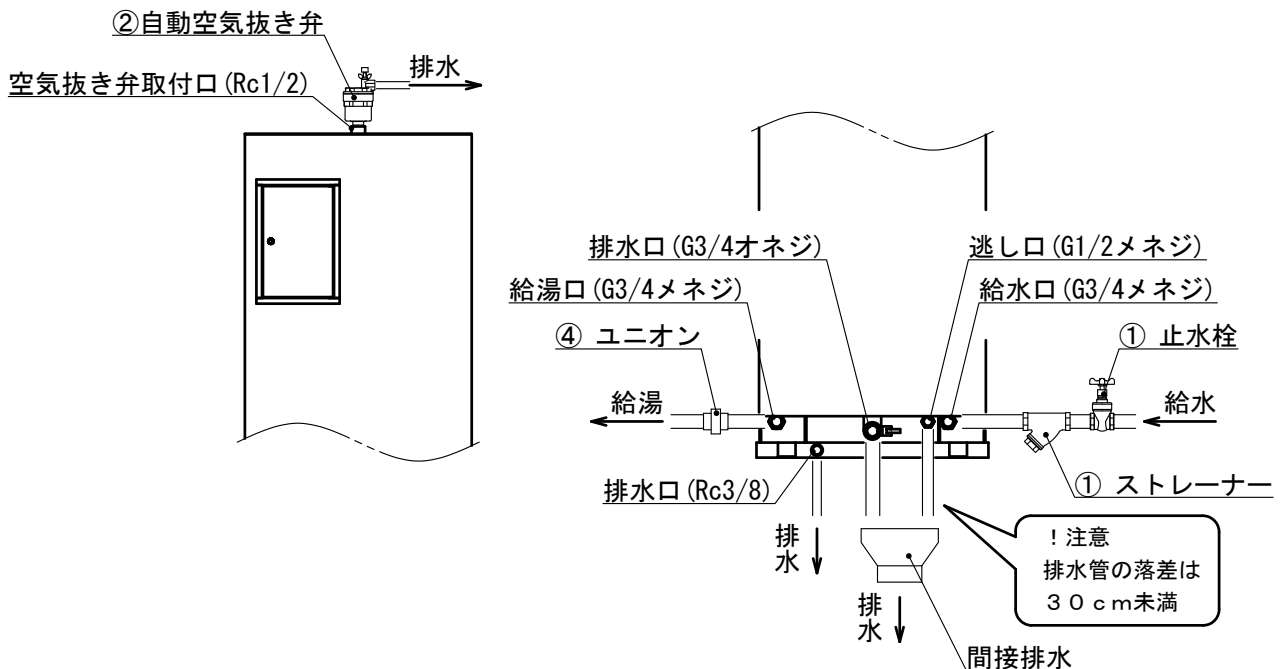
●アース(D種接地)工事を確認してください。●必ず電源一次側に漏電ブレーカを取り付け、動作を確認してください。

### 【その他の注意事項】

●本体取付用ボルトは床面の種類に応じた耐震強度を有するボルトをお客様にて別途手配ください。●本体近くにガス類や引火物を近づけたり保管しないでください。●水道水以外は使用しないでください。井戸水などを使用すると腐食などにより漏水する恐れがあります。●水道水に添加物を混ぜないでください。●規定の給水圧力、給水温度でご使用ください。誤動作や故障の原因になります。●長期間のご使用によってタンク内に水アカがたまったり、配管材料の劣化などによって水質が変わることがあります。固形物や変色・にごり・異臭があった場合は飲用にしないでください。健康を害する恐れがあります。●大規模地震による給湯設備の転倒・移動による被害を防止するため、「建築設備の構造耐力上安全な構造方法を定める件の一部を改正する告示(平成24年国土交通省告示第1447号)」が平成24年12月12日に公布され、平成25年4月1日より施行されました。本告示に従い設計、施工を行ってください。

### 【標準配管図】

- ① 給水側には止水栓、ストレーナーをご準備ください。
- ② 自動空気抜き弁を図示の位置に必ず取付けて下さい。(お客様手配品)型式: AF-17N(15A) メーカー: ペン
- ③ 負圧によるタンクの破損を防止するため、以下の点にご注意ください。
  - ・階下への給湯、および給湯加圧ポンプのご使用はおやめください。
  - ・排水管の落差は30cm以上にしないでください。
- ④ 袋ナットやユニオンを使用して、メンテナンスや修理の際に取り外せるようにしてください。



日付	尺度	図法	承認	検図	作図	仕様	シリーズ	型番	
19. 12. 17	-		結城	清末	神谷	標準仕様および特注仕様	ES-RB-T(2)	ES-RB-T(2)	
			図面区分			名称	図番		
			注意事項			電気温水器			RB00117002-1