

◇◇ 仕様書 ◇◇

お客様名

件名

台

仕様書No. : PF00012006 (-1)

機種名 : 小型ボイラー

型番 : ESP-320FK

製品コード : 141534

【営業用図面】

総組立図No. PF00101004

回路図No. C000187

【電気仕様】

電源電圧 : 三相 200V (50Hz/60Hz)

定格消費電力 : 15kW (定格加熱能力)

【構造】

構造 : 密閉・先止め式貯湯型

最大貯湯量 : 322リットル

最高使用圧力 : 0.2MPa

労働基準局 溶接・構造検査 : なし

【使用条件】

設置場所 : 屋内

使用雰囲気温度 : 0~40℃ (凍結しないこと)

給水圧力 : 0.2~0.5MPa

給水温度 : 40℃以下 (凍結しないこと)

使用水 : 水道水

【温度制御】

温度制御 : 電子サーモ式

設定温度 : 85~30℃

初期沸き上げ時間 : 約105分 (水温15℃の場合)

【安全装置】

漏電検出、空焚き検出、過昇温検出

【付属品】

減圧弁、逃し弁、安全弁

【オプション】

標準

【本体色】

ホワイト (マンセル値 : N9.5 近似)

【注意事項】

- 屋外に設置しないでください。感電や故障の原因となります。
- 必ず電源一次側に漏電ブレーカを取り付け、アース工事を行ってください。故障等による漏電発生時に感電・火災のおそれがあります。
- 本体近くにガス類や引火物を近づけたり保管しないでください。発火のおそれがあります。
- 湿気の多い場所や浴室には設置・使用しないでください。水が掛かったり結露が生じる場所で使用すると故障や感電のおそれがあります。
- 水道水以外は使用しないでください。井戸水などを使用すると腐食などにより漏水するおそれがあります。
- 水道水に添加物を混ぜないでください。健康を害したり、漏電、漏水、故障の原因となります。
- 水の凍結が予想される所では凍結防止処置を施してください。タンクや配管が破裂してやけどをするおそれがあります。
- 規定の給水圧力、給水温度でご使用ください。誤動作や故障の原因となります。
- 長期間のご使用によってタンク内に水アカがたまったり、配管材料の劣化などによって水質が変わることがあります。固形物や変色・にごり・異臭があった場合は飲用にしないでください。健康を害するおそれがあります。
- 給湯、給水接続配管はステンレス製もしくは銅製のものを使用してください。漏水の原因となります。
- 「国土交通省告示第1447号 (平成24年12月12日)」に則り、施工を行ってください。
- 給湯器沸し上げ中に膨張水が排出されます。膨張水排水管 (逃し管) の先をふさがないでください。圧力の異常上昇によりタンクや配管が破裂して、やけどをしたり漏水するおそれがあります。また、逃し管は排水管に直結せずに間接排水としてく

◇◇ 仕様書 ◇◇

お得意様名

件名

台

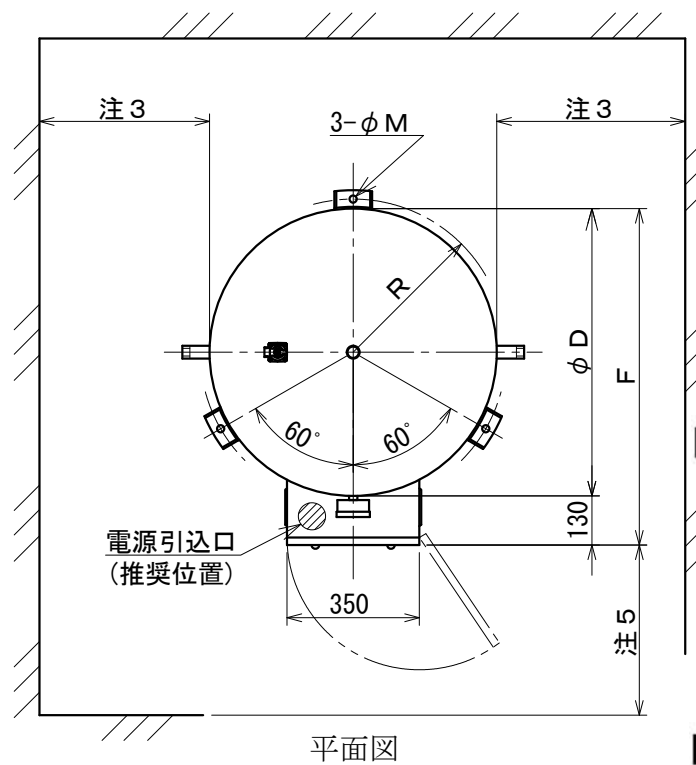
ださい。汚水が逆流した場合、タンク内が不衛生な状態になり健康を害するおそれがあります。

●負圧にならないよう正しく施工・ご使用ください。タンクが変形して故障（感電・漏水）の原因となります。

●付属品の逃し弁、減圧弁および安全弁を必ず取り付けてください。

●労働安全衛生法及び労働安全衛生法施行令（ボイラー及び圧力容器安全規則）に定める「小型ボイラー」に該当します。製品設置後速やかに所轄の労働基準監督署へ設置報告の手続きを行ってください。また、製品使用開始後、毎年1回の自主点検が義務づけられます。※労働者の安全を目的としているため、労働者が存在しない戸建て住宅やマンション等に設置する場合は不要となります。

この図面はインターネットダウンロードサービス（<http://www.itomic.co.jp>）より発行されました。



平面図

機器諸元表

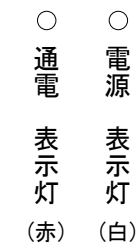
itm	型番	貯湯量	A	D	M	F	G	H	J	K	R
01	ESP-95FK	99 L	1035	460	13	590	60	433	62	125	250
02	ESP-140FK	141 L	1370								
03	ESP-180FK	183 L	1700	560	15	690	75	528	72	153	305
04	ESP-220FK	224 L	1440								
05	ESP-320FK	322 L	1940								

itm	型番	本体質量	運転質量	減圧弁	給湯・給水・排水接続口
01	ESP-95FK	43 kg	142 kg	Rc3/4 (20A)	R3/4 (20A)
02	ESP-140FK	53 kg	194 kg		
03	ESP-180FK	63 kg	246 kg	Rc1 (25A)	R1 (25A)
04	ESP-220FK	75 kg	299 kg		
05	ESP-320FK	95 kg	417 kg		

(例=1/2"の場合)

ねじの記号	ねじの種類	形状	表記例
R	管用テーパおねじ		R 1/2
Rc	管用テーパめねじ		Rc 1/2

表示灯配列

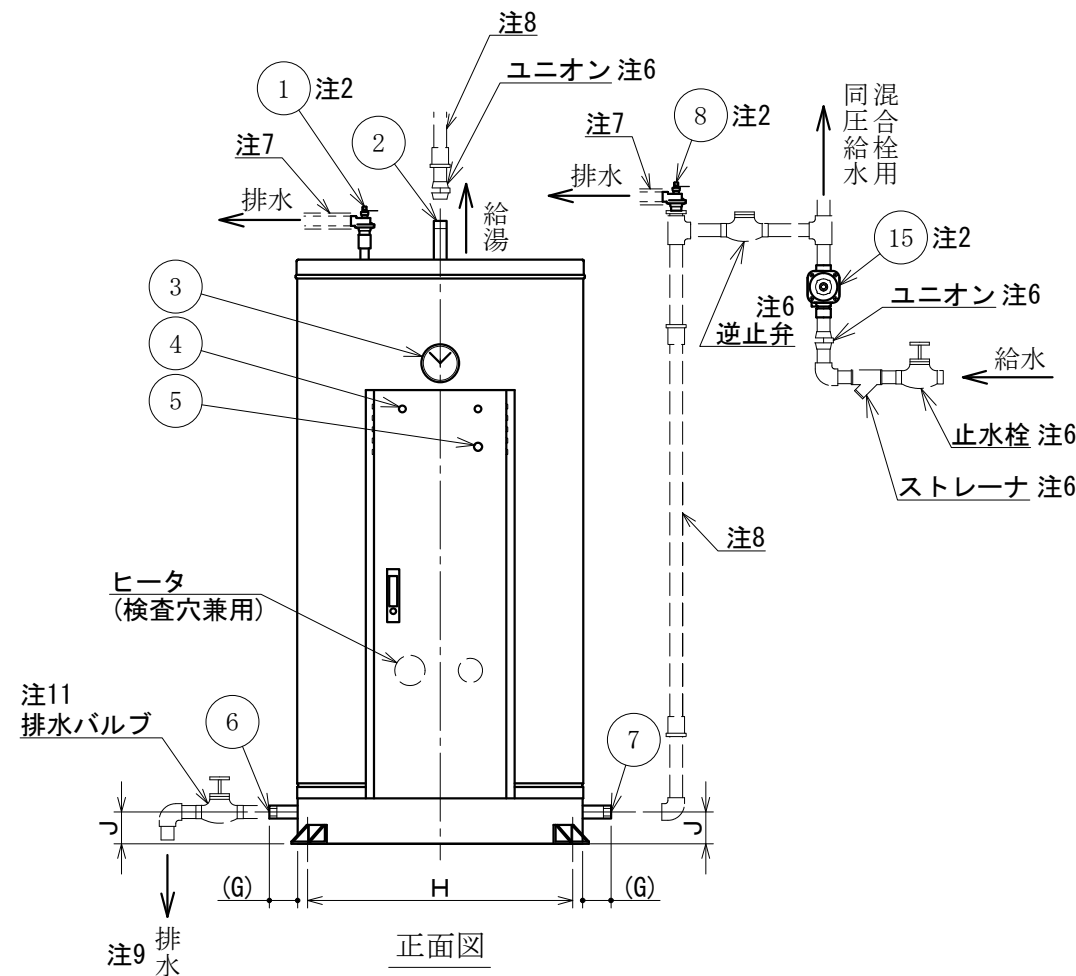


電気工事の方へ

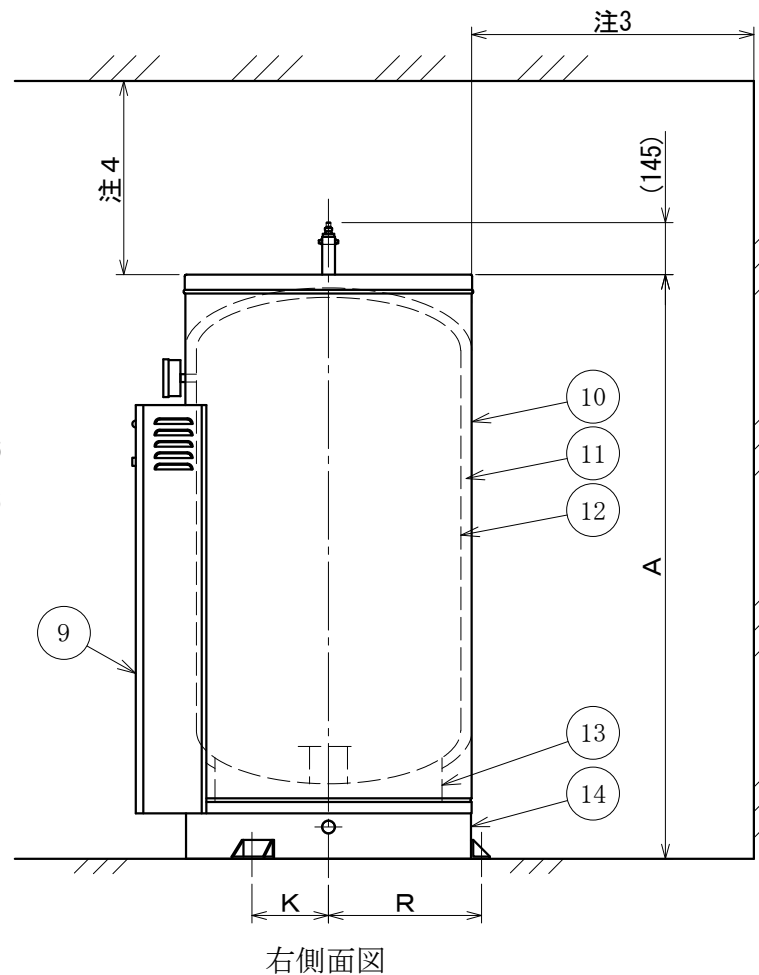
電源線引込の際、切り粉を絶対に落とさないで下さい。
故障の原因になります。

！ 注意

- 本器は屋内設置型の小型ボイラーです。所轄労働基準監督署へ設置報告を行って下さい。
- 付属品の逃し弁、減圧弁、安全弁を図示の位置へ必ず取り付けて下さい。本器は、水道水専用です。
- 本器と周囲の遠隔距離を0.45m以上確保して下さい。
- 本器の最上部から構造物までの距離は0.6m以上確保して下さい。
- 本器の前方に1m以上の点検空間が必要です。
- 給水側には別途手配品のストレーナー、止水栓、逆止弁を取り付けて下さい。また、メンテナンスの必要上、各配管には必ず別途手配品のユニオンを取り付けて下さい。
- 逃し管(別途手配品)の凍結による小型ボイラーの破損を防止するため、逃し管には、保温工事等の凍結防止策を施して下さい。
- 浴用または水気のある場所で使用する場合は、別途手配品の絶縁パイプ(耐熱性塩化ビニルパイプ)0.5m以上を取り付けて下さい。
- 負圧についての注意事項
負圧による小型ボイラーの破損を防止するため次のことを必ずお守り下さい。
(1) 機器本体より低い場所(階下)に給湯しないで下さい。
(2) 排水管の落差は30cm以上にしないで下さい。
(3) 温水器本体に給湯加圧ポンプを接続しないで下さい。
- 長期間のご使用によってタンク内に水アカがたまり、配管材料の劣化などによって水質が変わることがありますので、固形物や変色・にごり・異臭があった場合は飲用にしないでください。給湯温度が60℃以下の場合は、今一度やかんなどで沸かしてからお飲みください。
- 排水側には別途手配品の排水バルブを取り付けて下さい。



正面図



右側面図

No.	名称	規格	材質・備考	数
注2	15 減圧弁	機器諸元表参照, 150kPa	CAC406 逆止機構内蔵	1
	14 缶台	t3.2	SS, 黒色粉体塗装	1
	13 安定台	t3.2	SS400, 防錆塗装	1
	12 内筒	t1.5	高耐食ステンレス	1
	11 保温材	t25, 24kg/m ³	グラスウール	1
	10 外装	t1.2	SPCC 白色粉体塗装	1
	9 電装ケース	t1.2	SPCC 白色粉体塗装	1
注2	8 安全弁	R3/4, 250kPa	C3771, 吹出口, Rc1/2 吸気機構内蔵	1
	7 給水接続口	機器諸元表参照	SUS304	1
	6 排水接続口	機器諸元表参照	SUS304	1
	5 運転スイッチ	φ22		1
	4 表示灯	φ22	配列別記参照	2
	3 水高温度計	0~120℃ 0~0.3MPa, φ100	バイメタル式	1
	2 給湯接続口	機器諸元表参照	SUS316	1
注2	1 逃し弁	R3/4, 190kPa	C3771 吹出口 Rc1/2	1

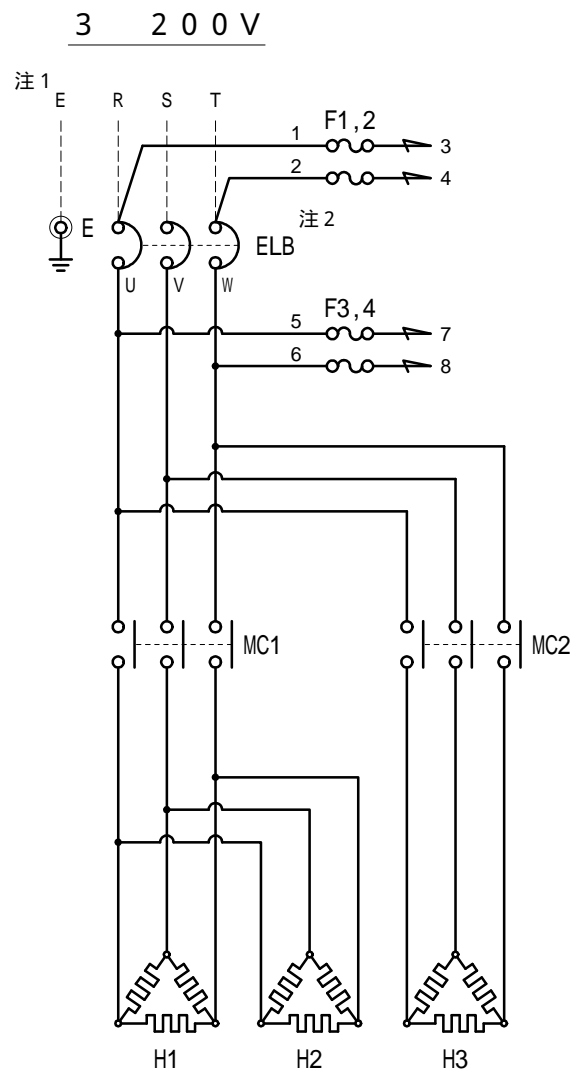
貯湯量	機器諸元表参照
最高使用圧力	0.2 MPa
本体質量	機器諸元表参照
運転質量	機器諸元表参照

日付	尺度	図法	承認	検図	作図	仕様
12.12.19	—		落山	若色	神谷	名称

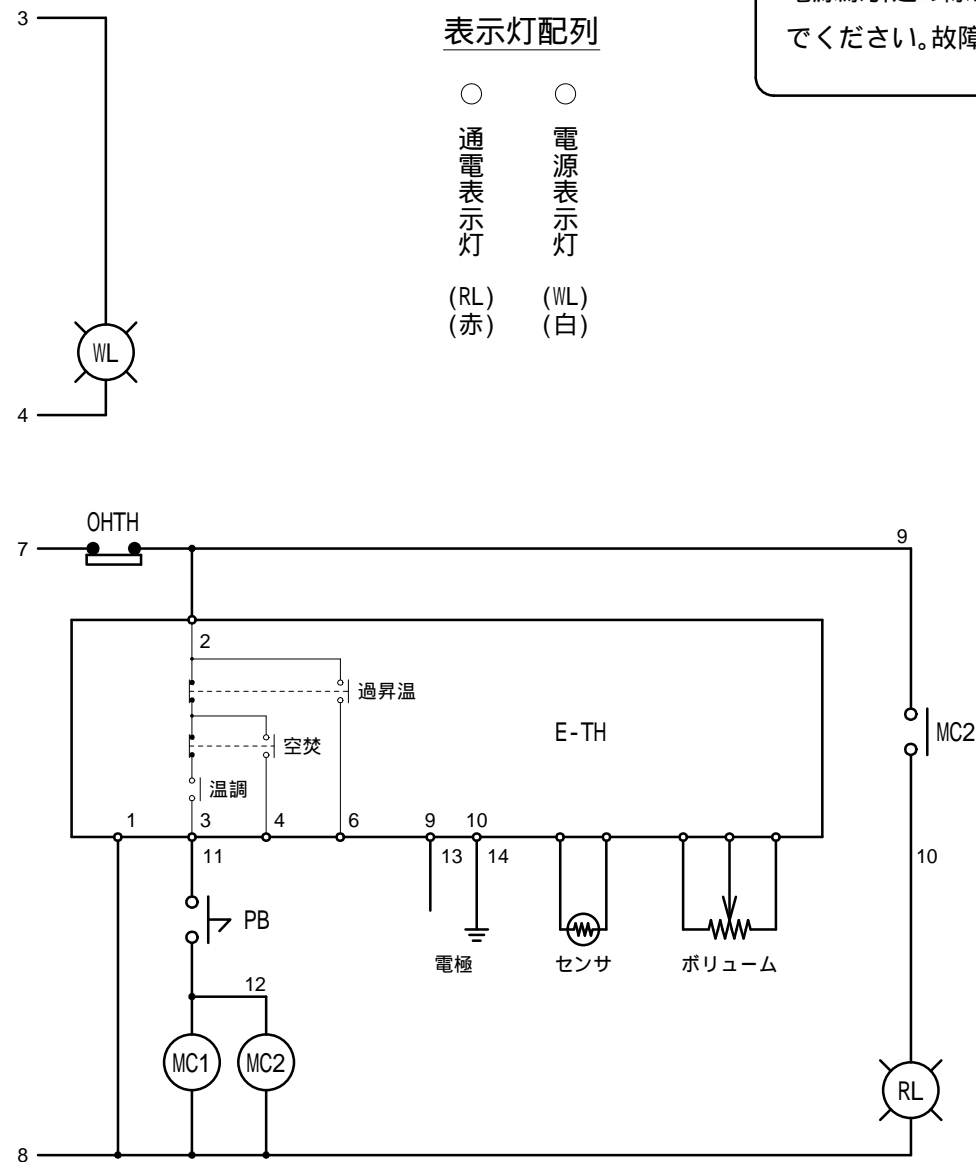


総組立図

シリーズ	型番
ESP-FK	小型ボイラー ESP-95~320FK
図番	
PF00101004-11	



操作回路



表示灯配列

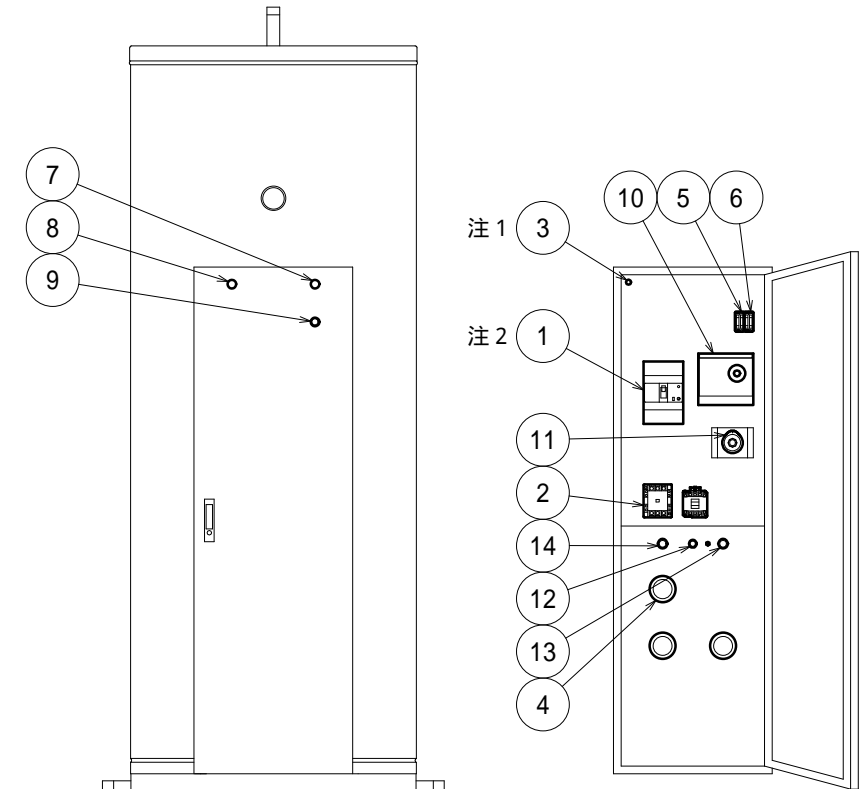
- 通電表示灯 (RL) (赤)
- 電源表示灯 (WL) (白)

電気工事の方へ

電源線引込の際は、切り粉を絶対に落とさないでください。故障の原因になります。

！ 注意

注1. D種接地工事を必ず行ってください。
注2. 漏電ブレーカの動作を毎月1回確認してください。



電装ケース部品配置図

仕様表

itm	ヒータ容量 (kW)	定格電流 (A)	発生熱量 (MJ/h)	ヒータ (kW)			ELB 定格 (端子ねじの呼び)	MC 定格 (A)	
				H1	H2	H3		MC1	MC2
01	13	37.5	46.8	5	4	4	50AF50AT3P (M5)	32	20
02	14	40.4	50.4						
03	15	43.3	54.0	6	5	5	63AF60AT3P (M8)	50	32
04	16	46.1	57.6						
05	17	49.0	61.2	8	6	6	100AF75AT3P (M8)	60	50
06	18	51.9	64.8						
07	19	54.8	68.4	10	6	4	100AF100AT3P (M8)	50	50
08	20	57.7	72.0						
09	22	63.5	79.2	10	6	5	250AF125AT3P (M8)	80	
10	24	69.2	86.4						
11	25	72.1	90.0						
12	26	75.0	93.6						
13	30	86.6	108.0						

記号	名称	規格	材質・備考	数
14	過昇温センサ	6(R1/4)	液膨式(支持管付)	1
13	サーモスタットセンサ	5	Pt500(保護管付)	1
12	空焚防止電極	M18×1.5	PES(ねじ部)	1
11	OHTH 過昇温防止スイッチ	250V 16A 1b	95 OFF	1
10	E-TH 電子サーモスタット	200V 2A	30~85 (可変) 空焚き防止機能付	1
9	PB 運転スイッチ	220V 6A	オルタネイト(赤)	1
8	RL 通電表示灯	220V/6.3V 1W	白熱照光式(赤)	1
7	WL 電源表示灯	220V/6.3V 1W	白熱照光式(白)	1
6	F3,4 操作ヒューズ	250V 3A 2P	ガラス管ヒューズ	1
5	F1,2 操作ヒューズ	250V 1A 2P	ガラス管ヒューズ	1
4	H1~3 ヒータ	仕様表参照	DCuT, ニッケルメッキ	3
3	E アース端子	M6	-	1
2	MC1,2 電磁接触器	仕様表参照	コイル電圧AC200V	2
1	ELB 漏電ブレーカ	仕様表参照	0.1秒, 30mA	1

電源	三相 200V	日付	10.12.07	TOMIC				名称	電気回路図	シリーズ	ESP-FK	型式	ESP-FK
発生熱量	仕様表参照	尺度		図法	承認	検図	作図	仕様		図番	C000187-5		
定格電流	仕様表参照			落山	清末	若色		標準					