

◇◇ 仕様書 ◇◇

お得意様名

件名

台

仕様書No. : N400017020 (-0)

機種名 : 小型電気温水器 (角型)

電気用品安全法 : 特定電気用品 (電気温水器)

設置方式 : 床置型

型番 : ES-25N4B(1)

製品コード : 303250

【営業用図面】

総組立図No. N400117004

回路図No. C016215

その他

注意事項 N400117001

【電気仕様】

電源電圧 : 単相 200V (50Hz/60Hz)

定格消費電力 : 2kW (定格加熱能力)

電源プラグ定格 : 250V/20A (引掛/接地2P)

電源コード長 : 1.5m

【構造】

構造 : 密閉・先止め式貯湯型

最大貯湯量 : 25リットル

最高使用圧力 : 0.1MPa

【使用条件】

設置場所 : 屋内

組込型 : 火災予防条例 基準適合

使用雰囲気温度 : 0~40℃ (凍結しないこと)

給水圧力 : 0.1~0.5MPa

給水温度 : 40℃以下 (凍結しないこと)

使用水 : 水道水

水道直結 : 水道法 基準適合品

【タイマー制御】

マイコン式 (工場出荷時に現在時刻と月~土 6:30~18:30に自動運転時間設定済み)

【温度制御】

温度制御 : マイコン (省エネモード付) 式

設定温度 : 75~30 (工場出荷時75℃設定) °C

初期沸き上げ時間 : 約53分 (水温15℃の場合)

【安全装置】

温度センサー異常検出、空焚き・過昇温検出

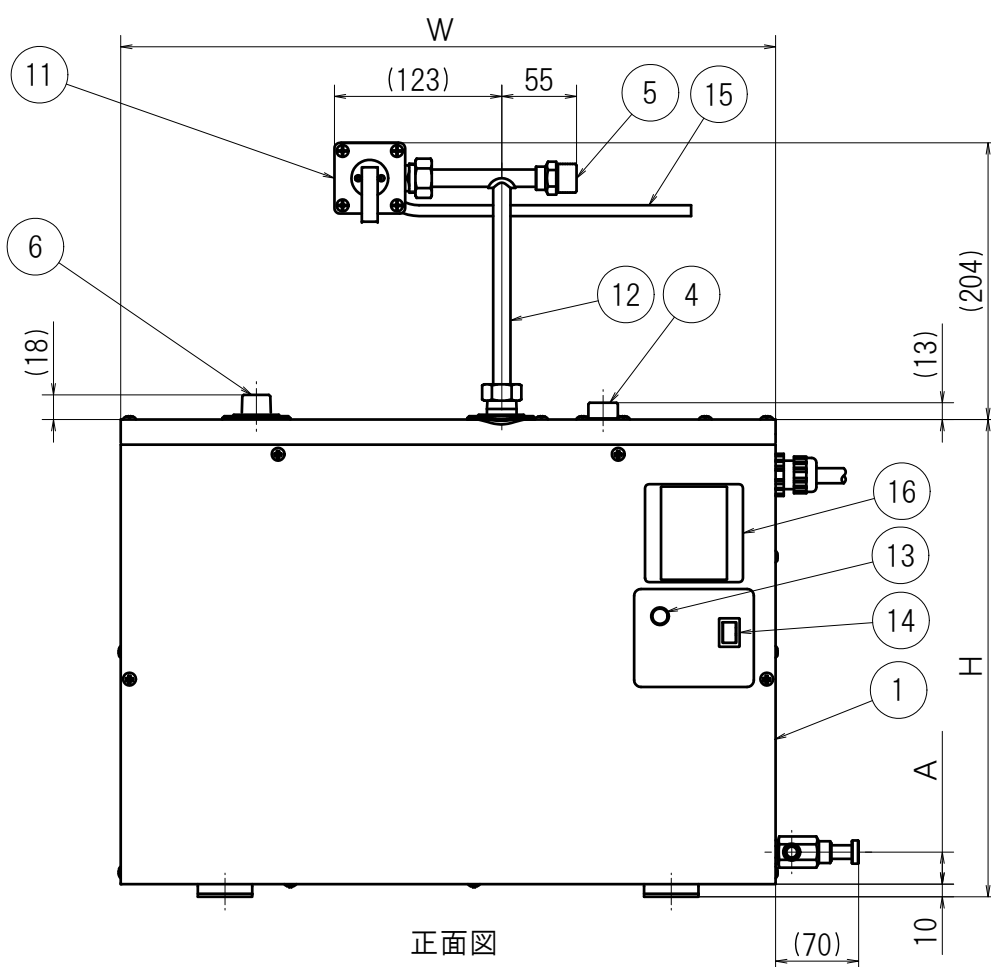
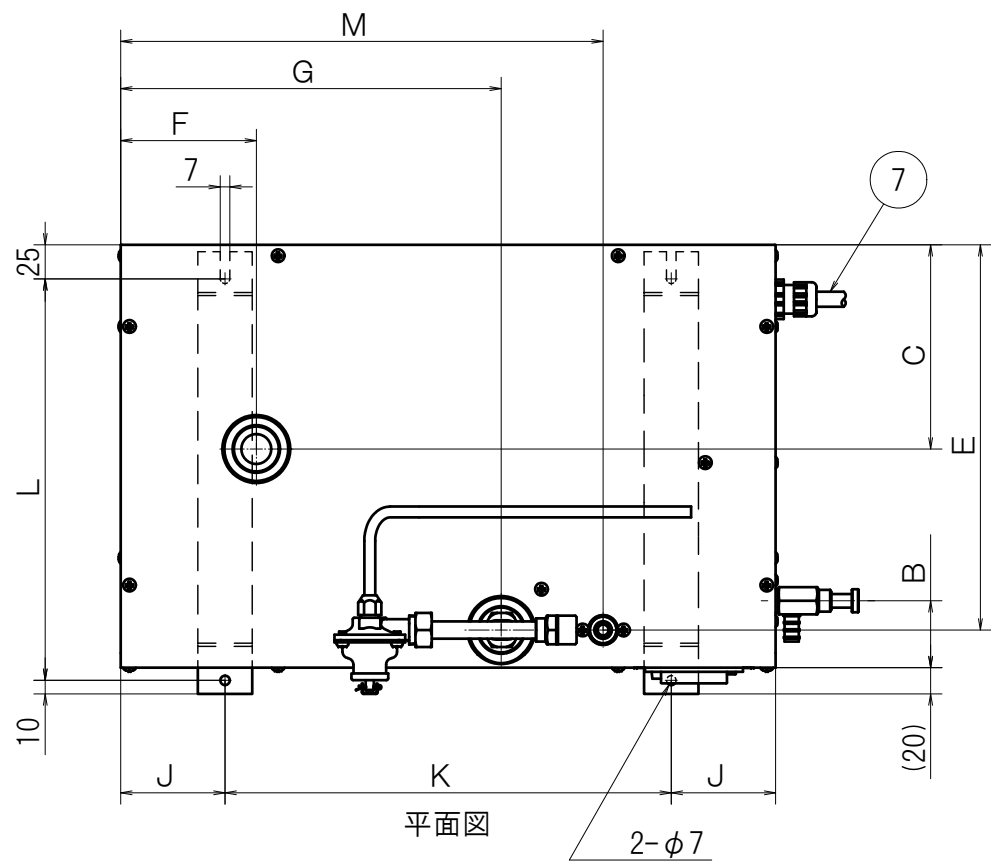
【付属品】

袋ナットチーズ、逃し弁、φ8逃し銅管 (L=700)、Oリング、M14袋ナット

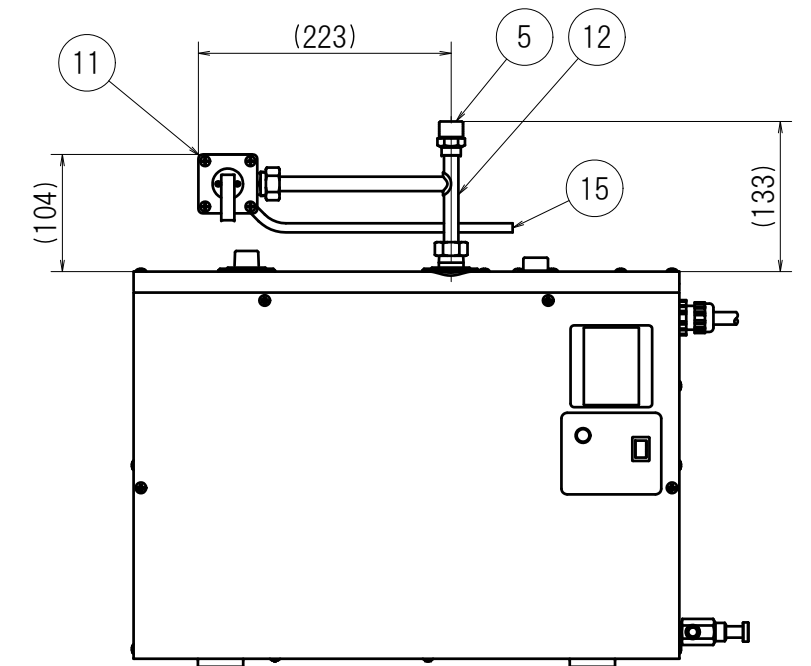
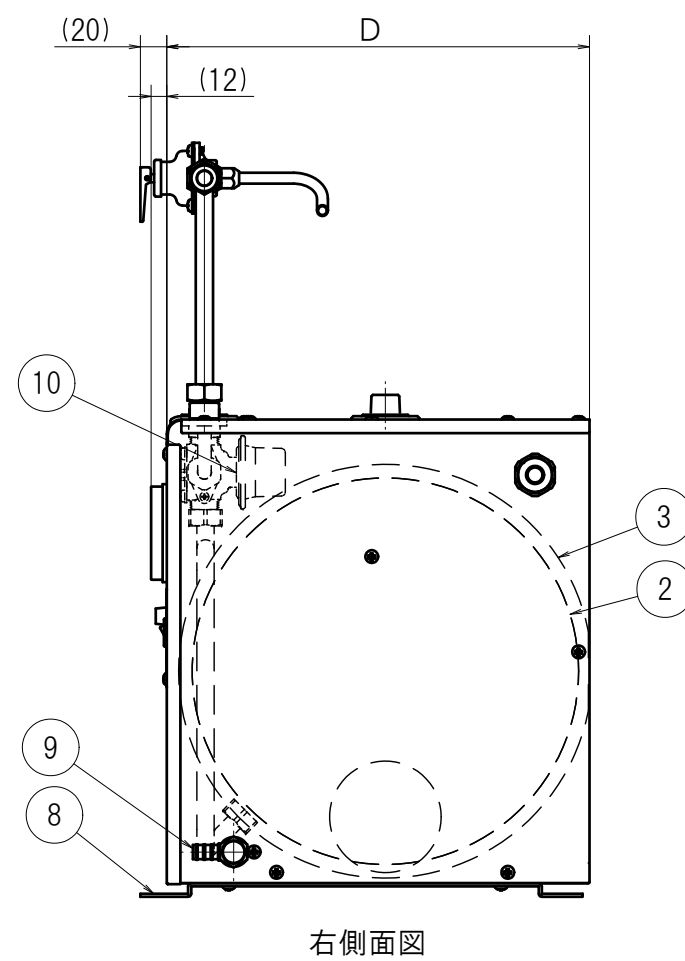
【本体色】

白色 (マンセル値 : 1.5PB/9.2/0.2)

この図面はインターネットダウンロードサービス (<http://www.itomic.co.jp>) より発行されました。



| 型番 | 貯湯量 (L) | 本体質量 (kg) | 運転質量 (kg) | W | D | H | A | B | C | E | F | G | J | K | L | M |
|-------------|---------|-----------|-----------|-----|-----|-----|------|------|-------|-----|-----|-----|----|-----|-----|-----|
| ES-6N4B(1) | 6 | 6 | 12 | 434 | 225 | 240 | 24.5 | 57.5 | 88 | 198 | 75 | 211 | 47 | 340 | 210 | 285 |
| ES-12N4B(1) | 12 | 8 | 20 | 434 | 265 | 305 | 16.5 | 44 | 125 | 238 | 90 | 232 | 52 | 330 | 250 | 307 |
| ES-20N4B(1) | 20 | 10 | 30 | 482 | 310 | 350 | 22 | 48 | 150 | 283 | 100 | 280 | 77 | 328 | 295 | 355 |
| ES-25N4B(1) | 25 | 11 | 36 | 562 | 310 | 350 | 22 | 48 | 150 | 283 | 100 | 360 | 92 | 378 | 295 | 435 |
| ES-30N4B(1) | 30 | 12 | 42 | 642 | 310 | 350 | 22 | 48 | 150 | 283 | 100 | 440 | 97 | 448 | 295 | 515 |
| ES-35N4B(1) | 35 | 13 | 48 | 507 | 376 | 410 | 30.5 | 55.5 | 185.5 | 349 | 110 | 305 | 67 | 373 | 361 | 380 |



袋ナットチーズの取り付けを変えた場合の逃し弁高さ

| | | | | |
|-----|-----------|----------------|----------------------------|---|
| 16 | 省エネ温調タイマー | - | 温調制御 (30~75℃) | 1 |
| 15 | 逃しパイプ | φ8 | C1220T(ナマシ銅管) | 1 |
| 14 | 運転スイッチ | - | - | 1 |
| 13 | 通電ランプ | - | ネオンランプ | 1 |
| 12 | 袋ナットチーズ | - | C3604, C1220T(メッキ付) | 1 |
| 11 | 逃し弁 | 97kPa, R1/2オネジ | CAC406 | 1 |
| 10 | 減圧弁 | 80kPa | CAC406 逆止機構内蔵 | 1 |
| 9 | 排水口(ホース口) | ホース口径 12mm | C3604 | 1 |
| 8 | 本体固定足 | t2.3 | SECC 白色アクリル塗装 | 2 |
| 7 | 電源コード | - | S-VCT線 | 1 |
| 6 | 給湯口 | R1/2オネジ | 高耐食ステンレス | 1 |
| 5 | 二次給水口 | R1/2オネジ | C3604(メッキ付) | 1 |
| 4 | 給水口 | G1/2オネジ | C3604 | 1 |
| 3 | 保温材 | t10 | グラスウール 40kg/m ³ | 1 |
| 2 | 内筒 | t1.0 | 高耐食ステンレス | 1 |
| 1 | 外装 | t0.7 | カラー鋼板(白) | 1 |
| No. | 名称 | 規格 | 材質・備考 | 数 |

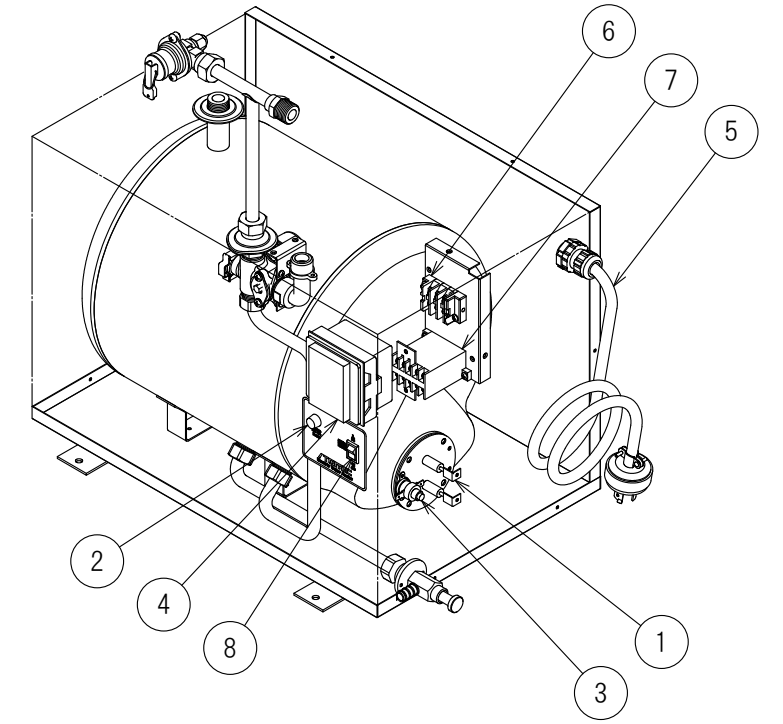
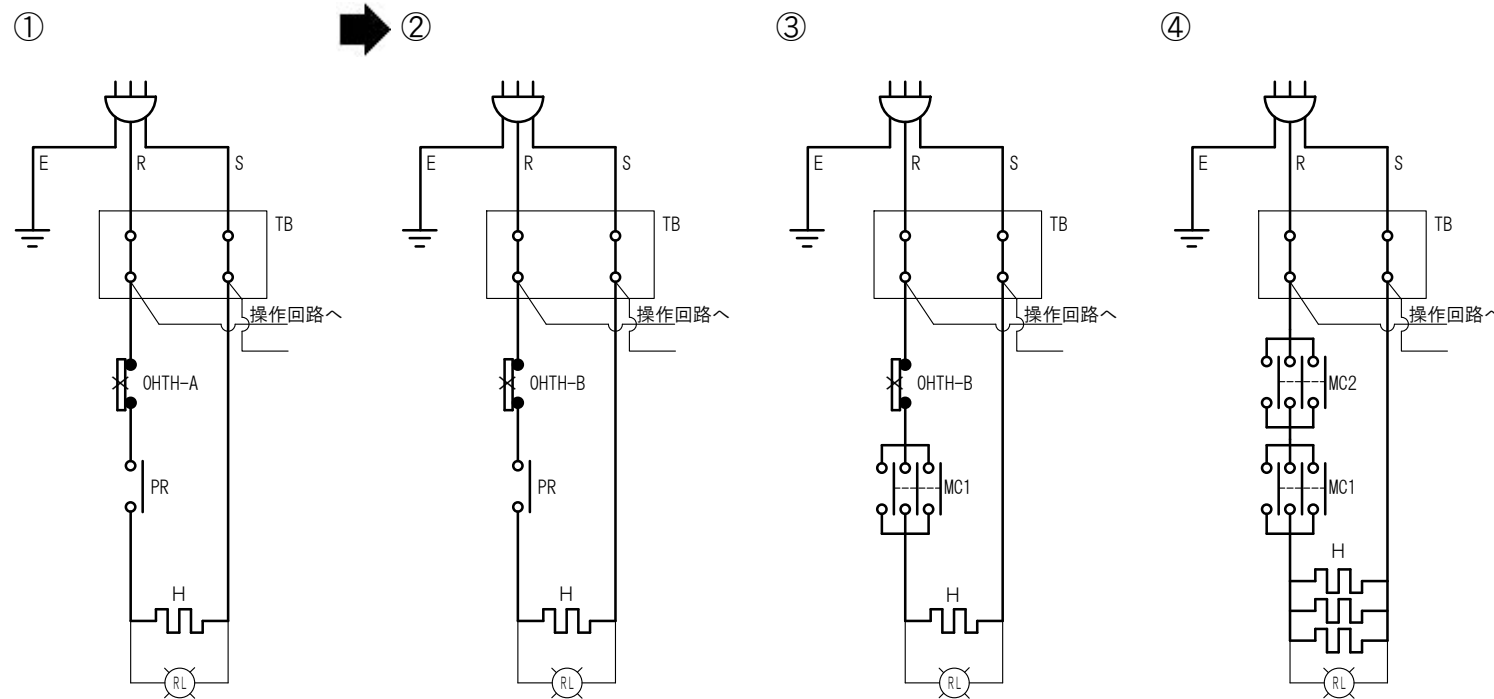
| | |
|---------|---------------|
| 最高使用圧力 | 0.10 MPa |
| 減圧弁設定圧力 | 0.08 MPa |
| 使用水圧 | 0.10~0.50 MPa |

| 日付 | 尺度 | 図法 | 承認 | 検図 | 作図 | 仕様 | 標準 | 図面区分 | 型式 |
|----------|----|----|----|----|----|----|-------------|------|--------------|
| 17.02.01 | - | ☉☒ | 結城 | 宮内 | 若色 | | | 総組立図 | ES-N4B(1) |
| | | | | | | 名称 | 小型電気温水器(角型) | 図番 | N400117004-0 |
| | | | | | | | | | |

仕様表

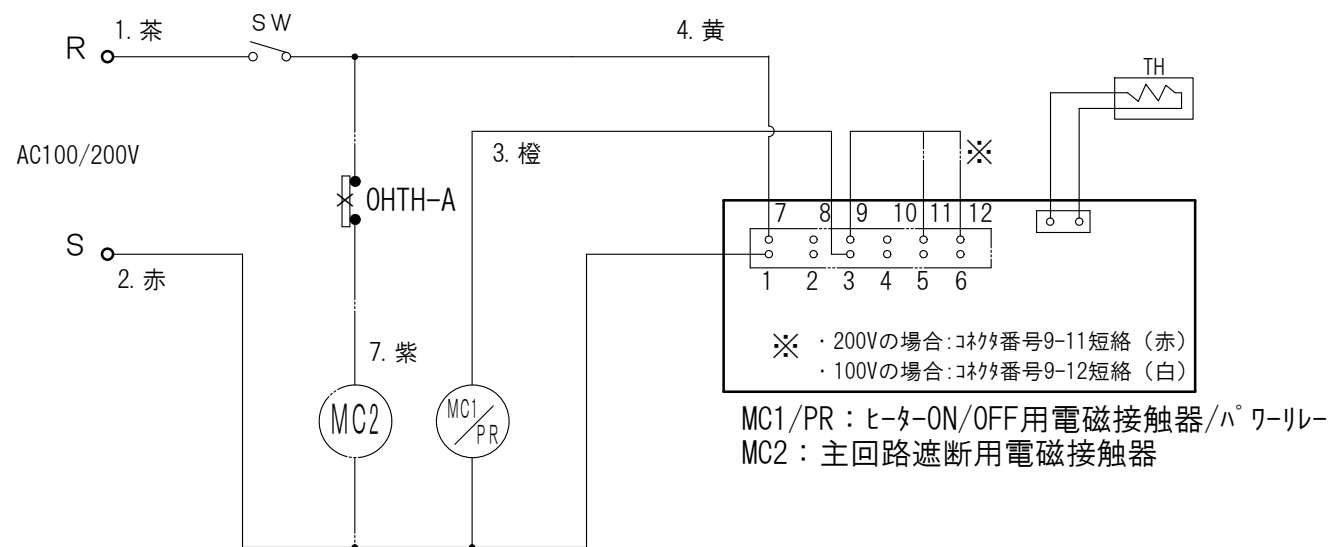
| | | | | | | | | |
|----------------------------|--------|------|------|--------|-----|------|------|------|
| itm | 01 | 02 | 03 | 04 | 05 | 06 | 07 | 08 |
| 電源電圧 | 単相100V | | | 単相200V | | | | |
| 定格消費電力(kW) | 1.1 | 1.5 | 2.0 | 1.1 | 1.5 | 2.0 | 3.1 | 4.0 |
| 発生熱量(MJ/h) | 4.0 | 5.4 | 7.2 | 4.0 | 5.4 | 7.2 | 11.2 | 14.4 |
| 定格電流(A) | 11.0 | 15.0 | 20.0 | 5.5 | 7.5 | 10.0 | 15.5 | 20.0 |
| 主回路番号 | ① | ② | ③ | ① | | ② | | ④ |
| 電源コード断面積(mm ²) | 2 | | 3.5 | 1.25 | | | 2 | 3.5 |

主回路



部品配置図

操作回路













| | | | | | |
|-----|--------|-----------|-------------------------|---------------------------------------|------|
| 9 | TH | 温調サーミスタ | - | - | 1 |
| 8 | SW | 運転スイッチ | 125V 6A/250V 3A | 単極単投 | 1 |
| 7 | PR | パワーリレー | 30A 1P | コイル電圧100V/200V | 1 |
| | MC | 電磁接触器 | 20A 3P | コイル電圧100V/200V | 1(2) |
| 6 | TB | 電源用端子台 | 20A/30A 2P | モールド | 1 |
| 5 | - | 電源コード | キャブタイヤケーブル | 仕様表参照 | 1 |
| 4 | - | 省エネ温調タイマ | 100V/200V | 温度制御(75~30°C) ウィークタイム機能, 省エネモード機能付 | 1 |
| 3 | OHTH-B | 過昇温防止スイッチ | 200V 35A 1b | ハニタル(80°C OFFリセット式) | 1 |
| | OHTH-A | | 125V 15A 1b/250V 10A 1b | ハニタル(88°C OFFリセット式) | 1(2) |
| 2 | RL | 通電表示灯 | 110V/220V | ネオンランプ(赤) | 1 |
| 1 | H | ヒータ | SUS316L | 仕様表参照 | 1 |
| No. | 記号 | 名称 | 規格・材質 | 備考 | 数 |

| | | | | | |
|----------------|----------|----------|-------------|-------------------|-----------------------|
| 目付 16.12.01 | ITOMIC | | 名称 電気回路図 | シリーズ ES-N4 | 型式 ES-N4B(1) |
| 尺度 N. T. S. | 図法 結城 | 承認 宮内 | 検図 若色 | 作図 標準仕様および特注仕様 | 仕様 図番 C016215-0 |

電気温水器標準プラグ表



| 電源・電圧 | | 単相100V | | | 単相200V | |
|-------------|-----------------------------|---|---|--|--|--|
| ヒーター容量 | | 1.1kW以下 | 1.5kW以下 | 2kW以下 | 3.1kW以下 | 5kW以下 |
| プラグ | NEMA番号 規格準拠品 | 5-15 | 5-20 | L5-30 | L6-20 | L6-30 |
| | 定格 | 125V15A 接地2P | 125V20A 接地2P | 125V30A 接地2P | 250V20A 接地2P | 250V30A 接地2P |
| | 極配置 刃側 | 一体成型プラグ  差込形 | L形アングルタイプ  差込形 |  引掛形 |  引掛形 |  引掛形 |
| 対応 コンセント | パナソニック 上段:埋込型 下段:露出型 | WF3002WK WK3001W | WN19213 WK3821 | なし なし | WF2520B/W WK2520B/W | WF2330B/W WK2330/W |
| | アメリカン電機 上段:埋込型 下段:露出型 | 7110GN なし | 7210GD(ダブル) なし | 3310-L5 3311-L5 | 3220-L6 3221-L6 | 3320-L6 3321-L6 |
| | 明工社 上段:埋込型 下段:露出型 | ME2816 ME2726W | ML1219W ME2759 | なし なし | MH2877 なし | MH2878 MH2889 |
| | 極配置 受け側 |  |  |  |  |  |

【設置場所についての注意事項】

- 屋外に設置しないでください。●湿気が多い場所や浴室には設置しないでください。●床面に防水、排水処理を施してください。
- 設置場所にメンテナンススペースが取れることを確認してください。●温水器の満水質量に十分耐えられる強度を持った床面に必ず水平に設置してください。

【配管工事についての注意事項】



- 水の凍結が予想される所では凍結防止処置を施してください。●負圧にならないよう正しく施工・ご使用ください。●給湯配管の距離は放熱ロスを防ぐためできるだけ短くしてください。(最長で2m程度)●逃し管は必ず下り勾配で取り付けてください。●温水器沸かし上げ中に膨張水が排出されます。膨張水の処理は当社の膨張水排出装置ブローキャッチャーもしくは間接排水にて行ってください。
- 給湯、給水接続配管はステンレスもしくは銅製の材質を使用してください。●配管を施工する前に配管内をきれいに掃除し、温水器内にごみが入らないようにしてください。●袋ナットやユニオンを使用して、メンテナンスや修理の際に取り外せるようにしてください。また、給水一次側には必ず止水栓を設けてください。●配管接続部は漏水防止のためパッキンまたはシールテープを使用してください。●配管に使用するパッキンはノンアスベストパッキンを使用してください。●湯切れを避けるため、給湯口数(給湯栓数)は温水器の給湯能力に見合った個数にしてください。

【電気工事についての注意事項】

- アース(D種接地)工事を確認してください。●必ず電源一次側に漏電ブレーカを取り付け、動作を確認してください。

【その他の注意事項】

- 本体取付用ボルトは床面の種類に応じた耐震強度を有するボルトを別途、お客様にて手配ください。●本体近くにガス類や引火物を近づけたり保管しないでください。●水道水以外は使用しないでください。井戸水などを使用すると腐食などにより漏水する恐れがあります。●規定の給水圧力、給水温度でご使用ください。誤動作や故障の原因になります。●混合栓の給水は温水器の混合栓用給水口から取ってください。水道から直接接続した場合には湯水の圧力が異なるためスムーズに混合できません。●混合栓用給水口を使用しない場合は、必ず関連商品の接続口キャップを使用して止水してください。●長期間のご使用によってタンク内に水アカがたまったり、配管材料の劣化などによって水質が変わることがあります。固形物や変色・にごり・異臭があった場合は飲用にしないでください。健康を害する恐れがあります。●大規模地震による給湯設備の転倒・移動による被害を防止するため、「建築設備の構造耐力上安全な構造方法を定める件(平成12年建設省告示第1388号)」が平成12年12月12日に改正され、平成25年4月1日より施行されました。本告示に従い設計、施工を行ってください。

| | | | | | | |
|----------------|---|----------|----------|------------|-------------------|-----------------------------|
| 目付 17.01.05 |  | | | 名称 注意事項 | シリーズ ES-N4(1) | 型式 ES-N4(1) ES-N4B(1) |
| 尺度 N.T.S. | 図法  | 承認 結城 | 検図 宮内 | 作図 若色 | 仕様 標準仕様および特注仕様 | 図番 N400117001-0 |