

◇◇ 仕様書 ◇◇

お得意様名

件名

台

仕様書No. : N400017012 (-0)

機種名 : 小型電気温水器 (角型)

電気用品安全法 : 特定電気用品 (電気温水器)

設置方式 : 床置型

型番 : ES-35N4 (1)

製品コード : 303232

【営業用図面】

総組立図No. N400117002

回路図No. C016216

その他

注意事項 N400117001

【電気仕様】

電源電圧 : 単相 200V (50Hz/60Hz)

定格消費電力 : 3.1kW (定格加熱能力)

電源プラグ定格 : 250V/20A (引掛/接地2P)

電源コード長 : 1.5m

【構造】

構造 : 密閉・先止め式貯湯型

最大貯湯量 : 35リットル

最高使用圧力 : 0.1MPa

【使用条件】

設置場所 : 屋内

組込型 : 火災予防条例 基準適合

使用雰囲気温度 : 0~40℃ (凍結しないこと)

給水圧力 : 0.1~0.5MPa

給水温度 : 40℃以下 (凍結しないこと)

使用水 : 水道水

水道直結 : 水道法 基準適合品

【温度制御】

温度制御 : 液膨式サーモスタット

設定温度 : 30~75℃

初期沸き上げ時間 : 約48分 (水温15℃の場合)

【安全装置】

空焚き・過昇温検出

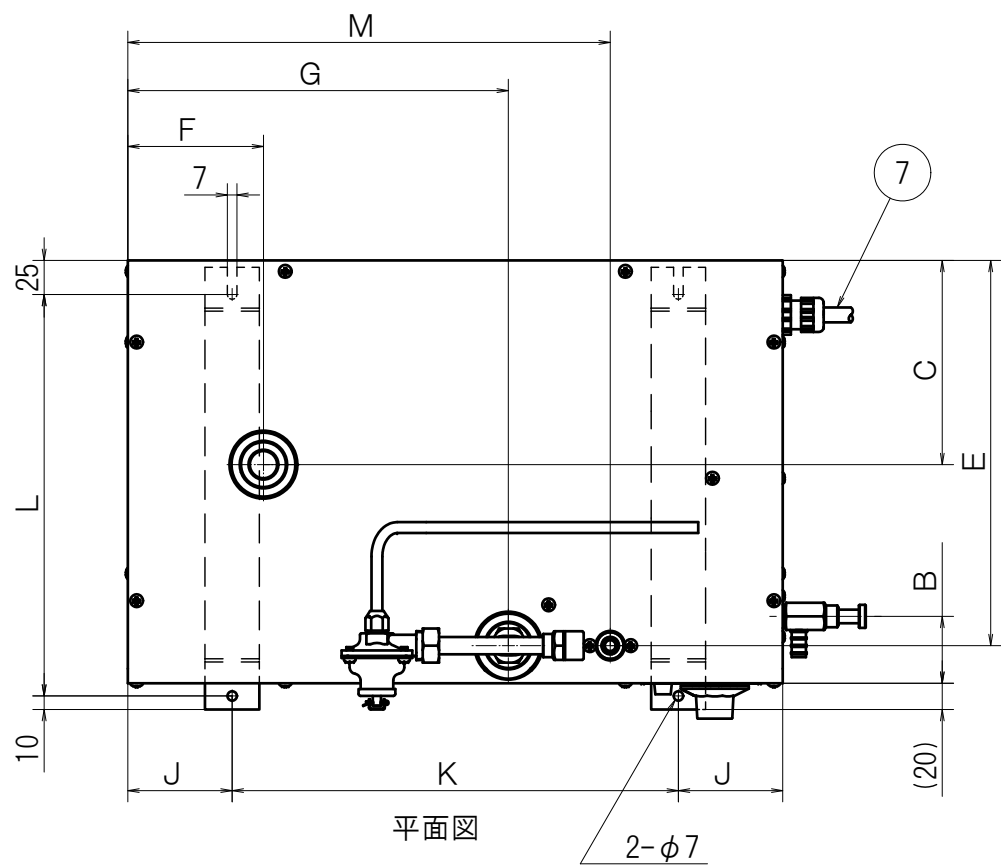
【付属品】

袋ナットチーズ、逃し弁、φ8逃し銅管 (L=700)、Oリング、M14袋ナット

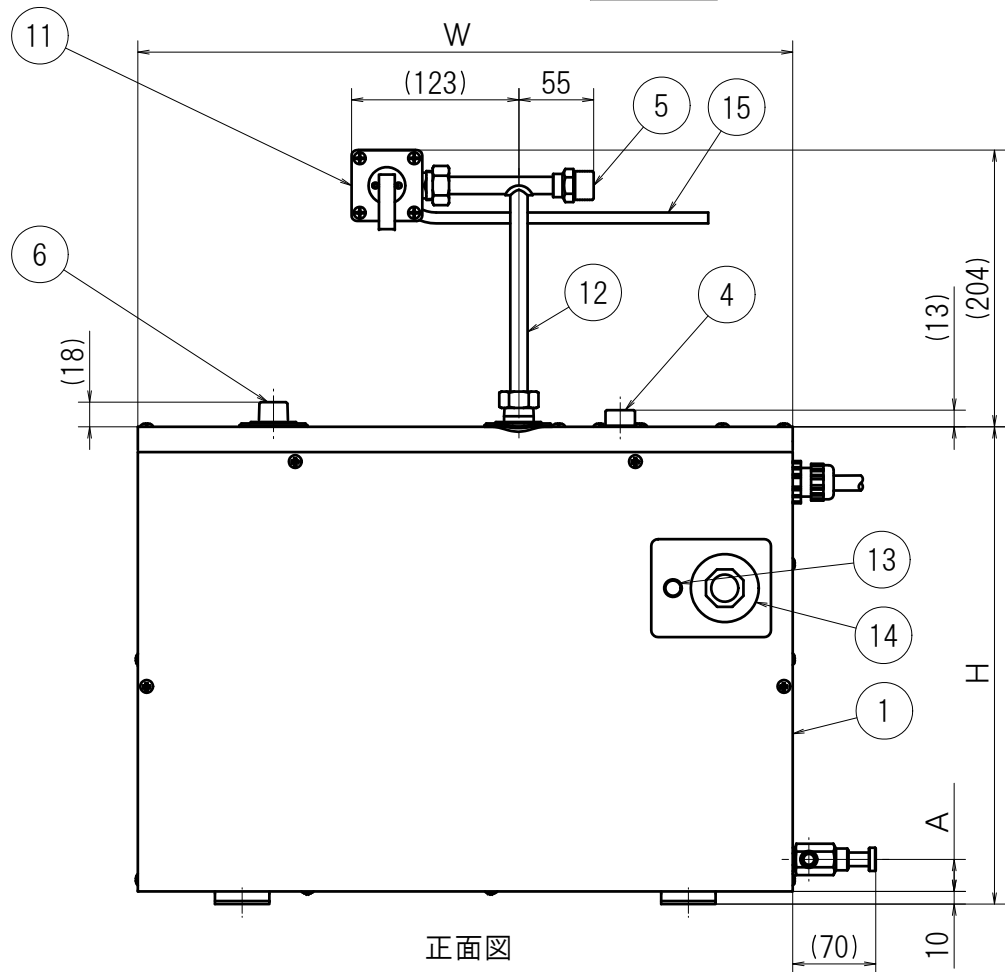
【本体色】

白色 (マンセル値 : 1.5PB/9.2/0.2)

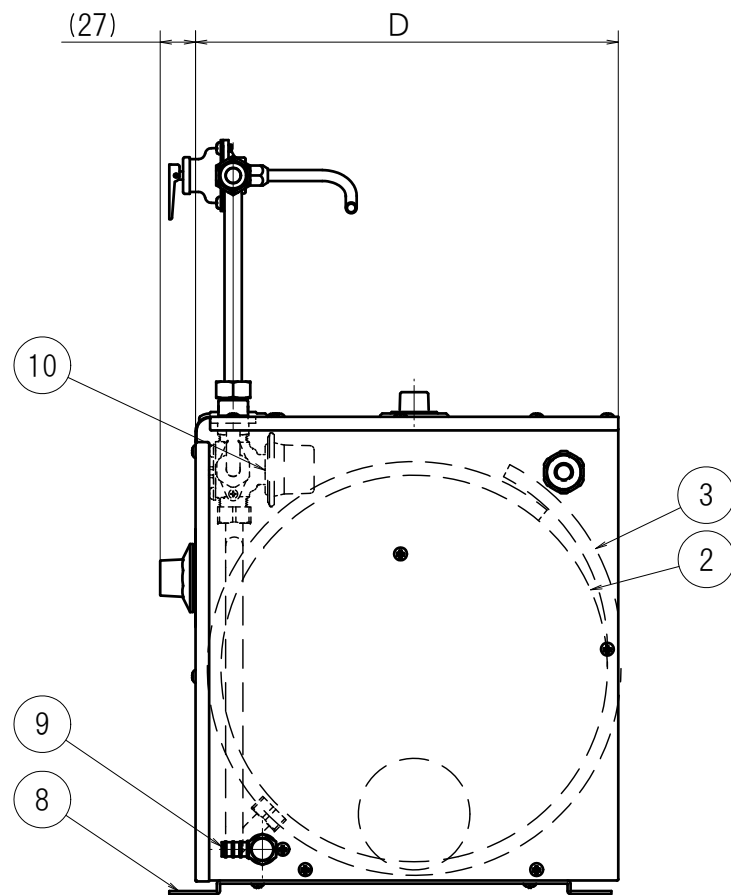
この図面はインターネットダウンロードサービス (<http://www.itomic.co.jp>) より発行されました。



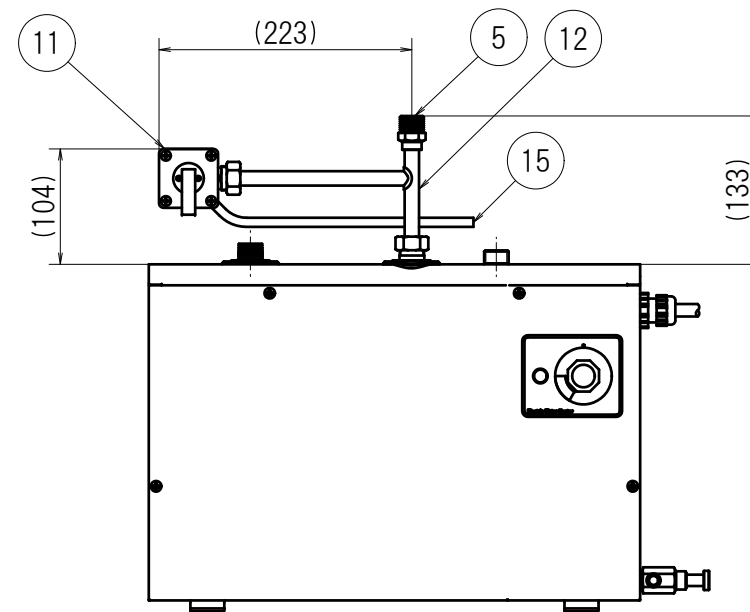
平面図



正面図



右側面図



袋ナットチーズの取り付けを変えた場合の逃し弁高さ

型番	貯湯量 (L)	本体質量 (kg)	運転質量 (kg)	W	D	H	A	B	C	E	F	G	J	K	L	M
ES-6N4(1)	6	6	12	434	225	240	24.5	57.5	88	198	75	211	47	340	210	285
ES-12N4(1)	12	8	20	434	265	305	16.5	44	125	238	90	232	52	330	250	307
ES-20N4(1)	20	10	30	482	310	350	22	48	150	283	100	280	77	328	295	355
ES-25N4(1)	25	11	36	562	310	350	22	48	150	283	100	360	92	378	295	435
ES-30N4(1)	30	12	42	642	310	350	22	48	150	283	100	440	97	448	295	515
ES-35N4(1)	35	13	48	507	376	410	30.5	55.5	185.5	349	110	305	67	373	361	380

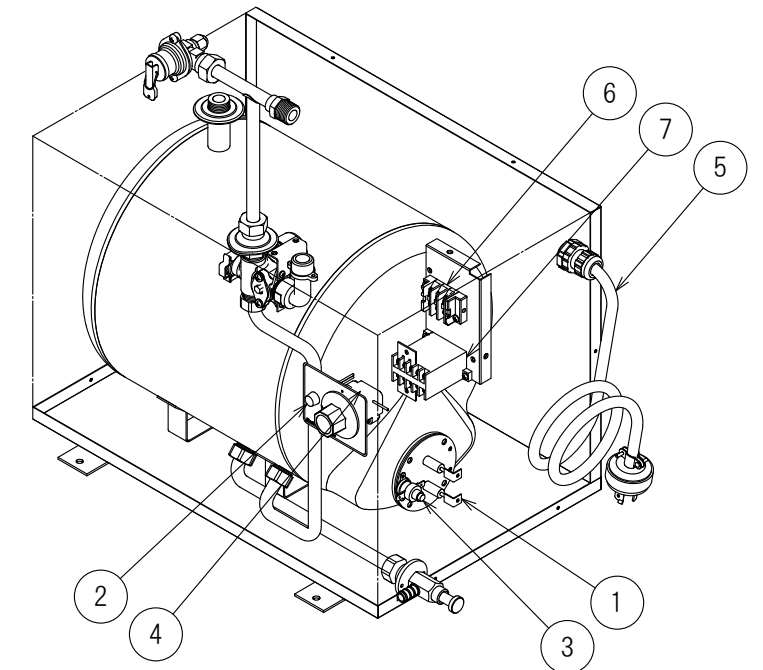
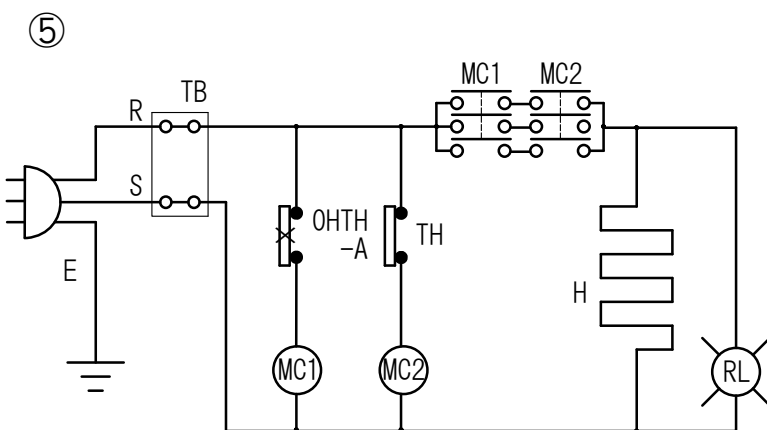
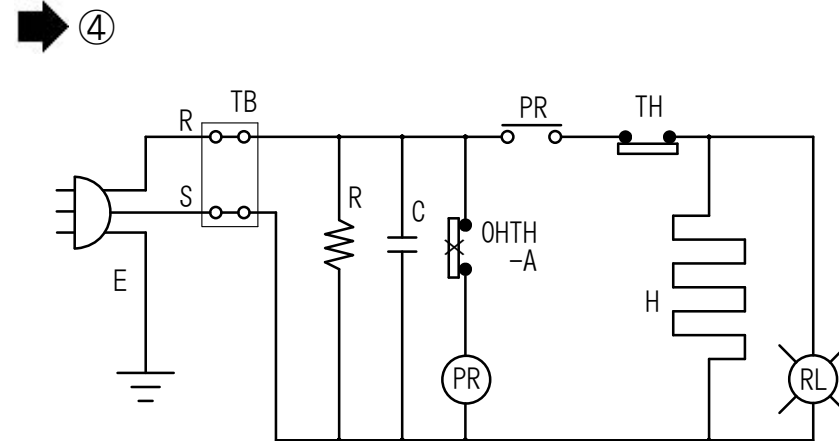
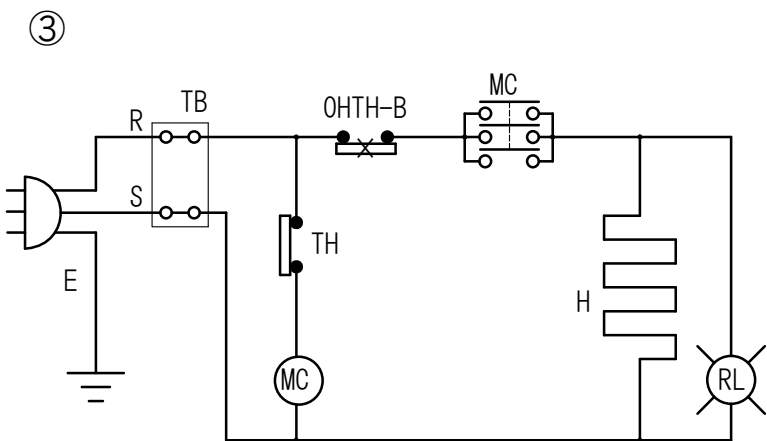
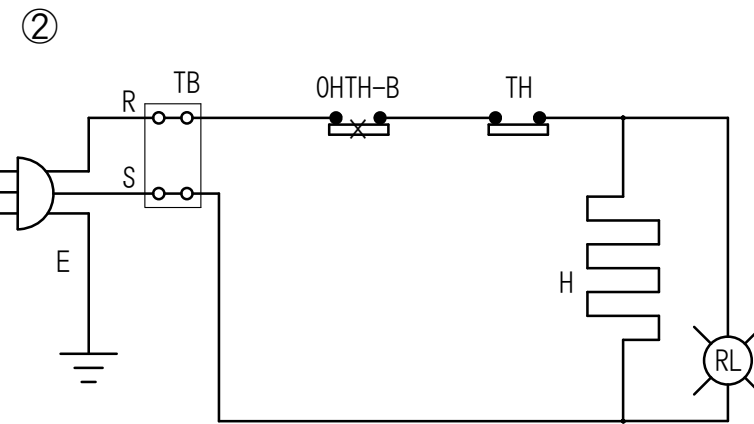
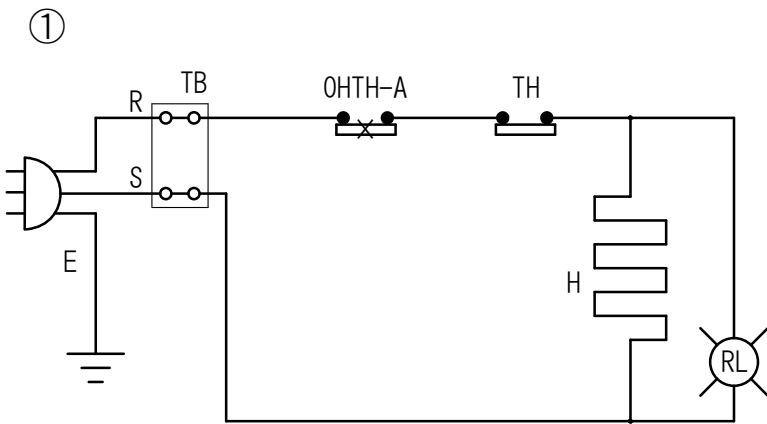
15	逃しパイプ	φ8	C1220T(ナマシ銅管)	1
14	サーモダイヤル	-	30~75°C スイッチ連動	1
13	通電ランプ	-	ネオンランプ	1
12	袋ナットチーズ	-	C3604, C1220T(メッキ付)	1
11	逃し弁	97kPa, R1/2オネジ	CAC406	1
10	減圧弁	80kPa	CAC406 逆止機構内蔵	1
9	排水口(ホース口)	ホース口径 12mm	C3604	1
8	本体固定足	t2.3	SECC 白色アクリル塗装	2
7	電源コード	-	S-VCT線	1
6	給湯口	R1/2オネジ	高耐食ステンレス	1
5	二次給水口	R1/2オネジ	C3604(メッキ付)	1
4	給水口	G1/2オネジ	C3604	1
3	保温材	t10	グラスウール 40kg/m ³	1
2	内筒	t1.0	高耐食ステンレス	1
1	外装	t0.7	カラー鋼板(白)	1
No.	名称	規格	材質・備考	数

最高使用圧力	0.10 MPa
減圧弁設定圧力	0.08 MPa
使用水圧	0.10~0.50 MPa

日付	尺度	図法	承認	検図	作図	仕様	標準	図面区分	型式
17.02.01	—	☉☒	結城	宮内	若色			総組立図	ES-N4(1)
						名称	小型電気温水器(角型)	図番	N400117002-0

仕様表

itm	01	02	03	04	05	06	07	08
電源電圧	単相100V			単相200V				
定格消費電力(kW)	1.1	1.5	2.0	1.1	1.5	2.0	3.1	4.0
発生熱量(MJ/h)	4.0	5.4	7.2	4.0	5.4	7.2	11.2	14.4
定格電流(A)	11.0	15.0	20.0	5.5	7.5	10.0	15.5	20.0
回路番号	①	②	③	①		②	④	⑤
電源コード断面積(mm ²)	2		3.5	1.25			2	3.5













部品配置図

No.	記号	名称	規格・材質	備考	数
9	R	抵抗器	1MΩ 0.5W	-	1
8	C	コンデンサ	0.1μF	-	1
7	PR	パワーリレー	30A 1P	コイル電圧100V/200V	1
	MC	電磁接触器	20A 3P	コイル電圧100V/200V	1(2)
6	TB	電源用端子台	20A/30A 2P	モールド	1
5	-	電源コード	キャプタイヤケーブル	仕様表参照	1
4	TH	サーモスタット	250V 16A 1b	30~75°C スイッチ連動	1
3	OHTH-B	過昇温防止スイッチ	200V 35A 1b	ハ イメタル(80°C OFF リセット式)	1
	OHTH-A		125V 15A 1b/250V 10A 1b	ハ イメタル(88°C OFF リセット式)	1(2)
2	RL	通電表示灯	110V/220V	ネオンランプ(赤)	1
1	H	ヒータ	SUS316L	仕様表参照	1

目付 16.12.01	ITOMIC		名称 電気回路図	シリーズ ES-N4	型式 ES-N4(1)
尺度 N. T. S.	図法 結城	承認 宮内	検図 若色	作図 標準仕様および特注仕様	仕様 図番 C016216-0

電気温水器標準プラグ表



電源・電圧		単相100V			単相200V	
ヒーター容量		1.1kW以下	1.5kW以下	2kW以下	3.1kW以下	5kW以下
プラグ	NEMA番号 <small>規格準拠品</small>	5-15	5-20	L5-30	L6-20	L6-30
	定格	125V15A 接地2P	125V20A 接地2P	125V30A 接地2P	250V20A 接地2P	250V30A 接地2P
	極配置 刃側	一体成型プラグ  差込形	L形アングルタイプ  差込形	 引掛形	 引掛形	 引掛形
対応 コンセント	パナソニック <small>上段:埋込型 下段:露出型</small>	WF3002WK WK3001W	WN19213 WK3821	なし なし	WF2520B/W WK2520B/W	WF2330B/W WK2330/W
	アメリカン電機 <small>上段:埋込型 下段:露出型</small>	7110GN なし	7210GD(ダブル) なし	3310-L5 3311-L5	3220-L6 3221-L6	3320-L6 3321-L6
	明工社 <small>上段:埋込型 下段:露出型</small>	ME2816 ME2726W	ML1219W ME2759	なし なし	MH2877 なし	MH2878 MH2889
	極配置 受け側					

【設置場所についての注意事項】

- 屋外に設置しないでください。●湿気が多い場所や浴室には設置しないでください。●床面に防水、排水処理を施してください。
- 設置場所にメンテナンススペースが取れることを確認してください。●温水器の満水質量に十分耐えられる強度を持った床面に必ず水平に設置してください。

【配管工事についての注意事項】



- 水の凍結が予想される所では凍結防止処置を施してください。●負圧にならないよう正しく施工・ご使用ください。●給湯配管の距離は放熱ロスを防ぐためできるだけ短くしてください。(最長で2m程度)●逃し管は必ず下り勾配で取り付けてください。●温水器沸かし上げ中に膨張水が排出されます。膨張水の処理は当社の膨張水排出装置ブローキャッチャーもしくは間接排水にて行ってください。
- 給湯、給水接続配管はステンレスもしくは銅製の材質を使用してください。●配管を施工する前に配管内をきれいに掃除し、温水器内にごみが入らないようにしてください。●袋ナットやユニオンを使用して、メンテナンスや修理の際に取り外せるようにしてください。また、給水一次側には必ず止水栓を設けてください。●配管接続部は漏水防止のためパッキンまたはシールテープを使用してください。●配管に使用するパッキンはノンアスベストパッキンを使用してください。●湯切れを避けるため、給湯口数(給湯栓数)は温水器の給湯能力に見合った個数にしてください。

【電気工事についての注意事項】

- アース(D種接地)工事を確認してください。●必ず電源一次側に漏電ブレーカを取り付け、動作を確認してください。

【その他の注意事項】

- 本体取付用ボルトは床面の種類に応じた耐震強度を有するボルトを別途、お客様にて手配ください。●本体近くにガス類や引火物を近づけたり保管しないでください。●水道水以外は使用しないでください。井戸水などを使用すると腐食などにより漏水する恐れがあります。●規定の給水圧力、給水温度でご使用ください。誤動作や故障の原因になります。●混合栓の給水は温水器の混合栓用給水口から取ってください。水道から直接接続した場合には湯水の圧力が異なるためスムーズに混合できません。●混合栓用給水口を使用しない場合は、必ず関連商品の接続口キャップを使用して止水してください。●長期間のご使用によってタンク内に水アカがたまったり、配管材料の劣化などによって水質が変わることがあります。固形物や変色・にごり・異臭があった場合は飲用にしないでください。健康を害する恐れがあります。●大規模地震による給湯設備の転倒・移動による被害を防止するため、「建築設備の構造耐力上安全な構造方法を定める件(平成12年建設省告示第1388号)」が平成12年12月12日に改正され、平成25年4月1日より施行されました。本告示に従い設計、施工を行ってください。

目付 17.01.05		名称 注意事項	シリーズ ES-N4(1)	型式 ES-N4(1) ES-N4B(1)
尺度 N.T.S.	図法 	承認 結城	検図 宮内	作図 若色
仕様 標準仕様および特注仕様			図番 N400117001-0	