

◇◇ 仕様書 ◇◇

お客様名

件名

台

仕様書No. : N400006105 (-0)

機種名 : 小型電気温水器 (角型)

型番 : ES-30N4BX

製品コード : 136071

【営業用図面】

総組立図No. N400106008-04 (itm番号)

回路図No. C003179-02 (itm番号)

【電気仕様】

電源電圧 : 単相 100V

定格消費電力 : 1.5kW (定格加熱能力)

電源プラグ定格 : 250V/20A (引掛形/接地2P)

電源コード長 : 1.5m

【構造】

構造 : 密閉・先止め式貯湯型

最大貯湯量 : 30リットル

最高使用圧力 : 0.1MPa

【使用条件】

設置場所 : 屋内

使用雰囲気温度 : 0~40℃ (凍結しないこと)

給水圧力 : 0.1~0.5MPa

給水温度 : 40℃以下 (凍結しないこと)

使用水 : 水道水

【タイマー制御】

マイコン式 (工場出荷時に現在時刻と月~土 6:30~18:30に自動運転時間設定済み)

【温度制御】

温度制御 : マイコン (省エネモード付) 式

設定温度 : 75~30 (工場出荷時75℃設定) °C

初期沸き上げ時間 : 約84分 (水温15℃の場合)

【その他の機能】

混合バルブ (40℃固定) 付

【安全装置】

温度センサー異常検出、空焚き・過昇温検出

【付属品】

袋ナットチーズ、逃し弁、φ8逃し銅管 (L=700)、Oリング、M14袋ナット

【本体色】

白色 (マンセル値 : 1.5PB/9.2/0.2)

【注意事項】

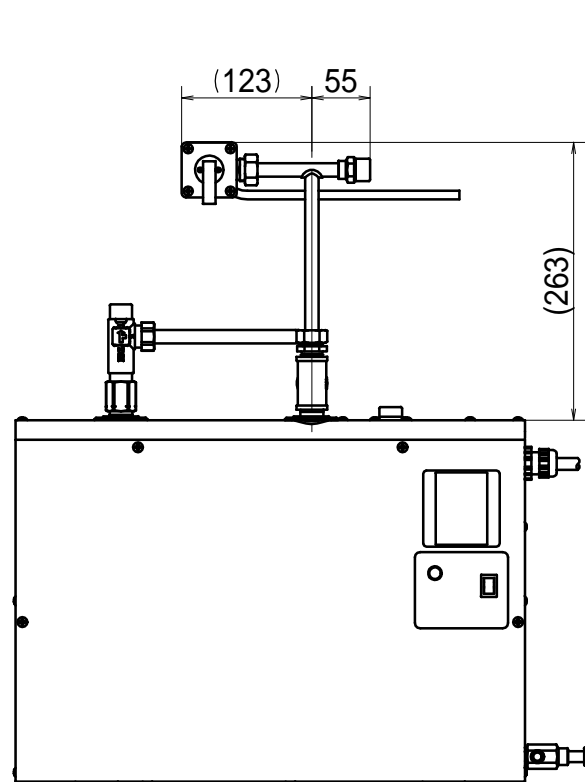
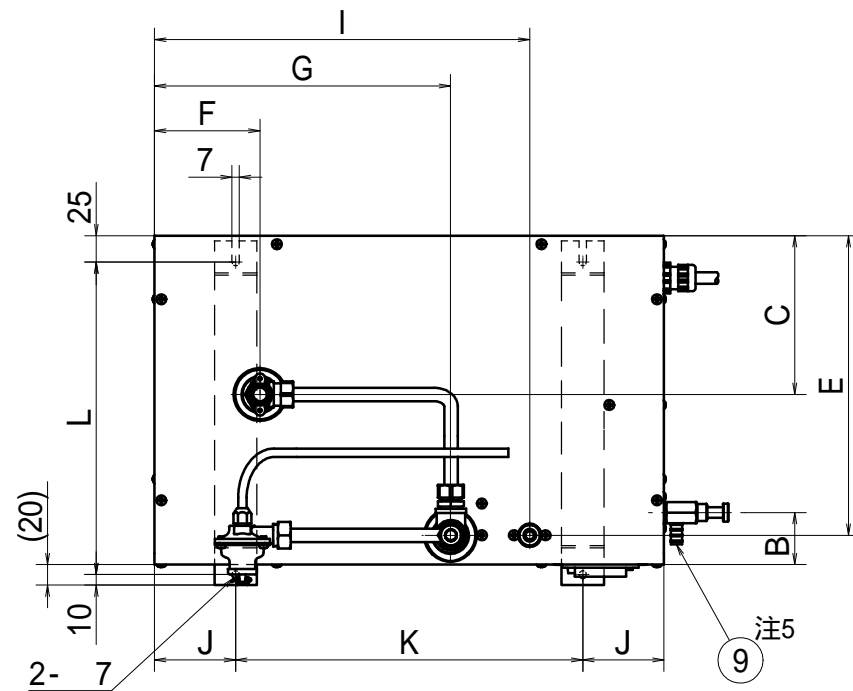
●「国土交通省告示第1447号 (平成24年12月12日)」に則り、施工を行ってください。

【特記事項】

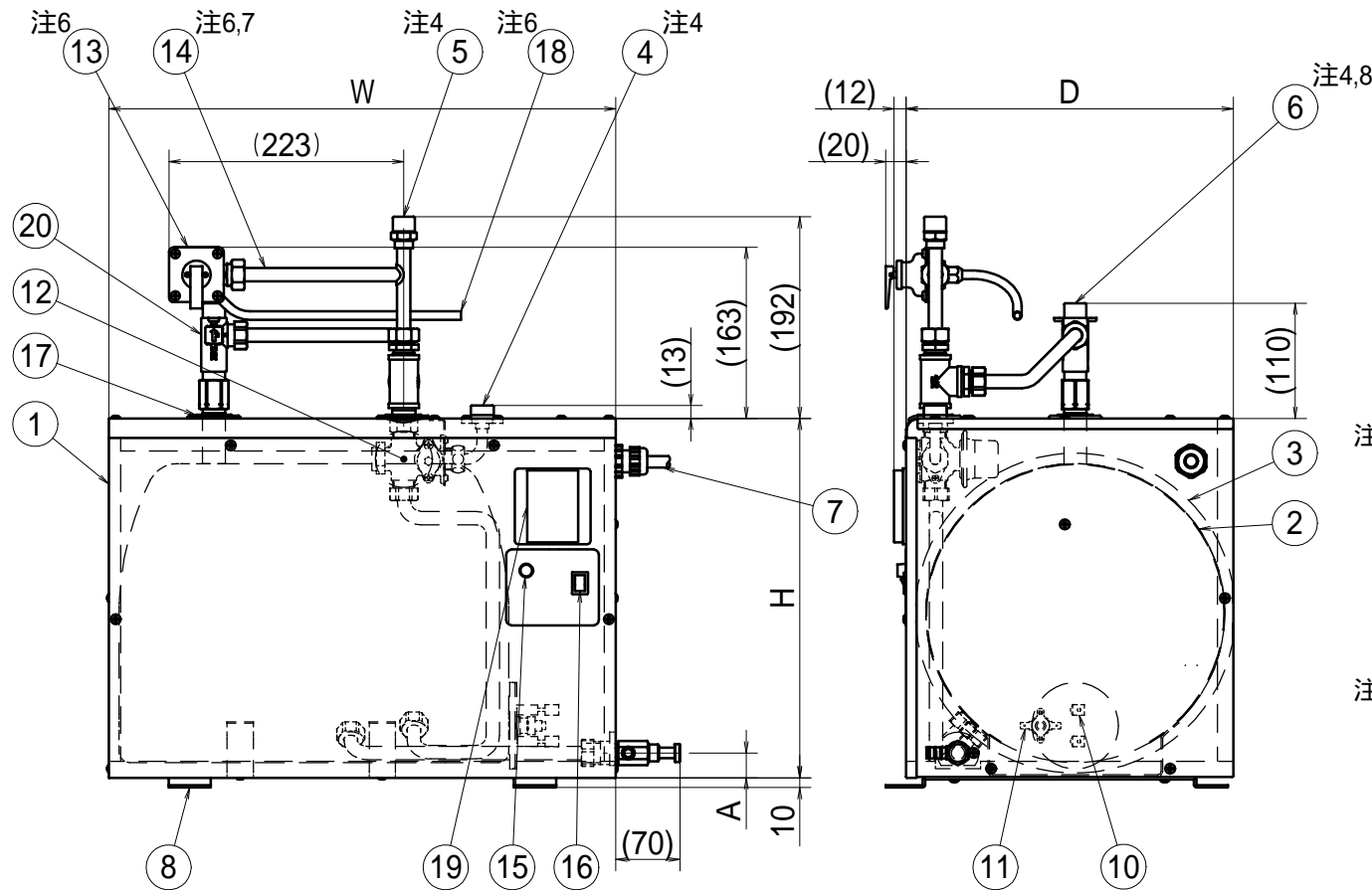
なし

この図面はインターネットダウンロードサービス (<http://www.itomic.co.jp>) より発行されました。

| itm | 型番 | 寸法表 | | | | | | | | | | | | | 貯湯量 (L) | 運転質量 (kg) |
|-----|-----------|-----|-----|-----|------|------|-------|-----|-----|-----|-----|----|-----|-----|------------|--------------|
| | | W | D | H | A | B | C | E | F | G | I | J | K | L | | |
| 01 | ES-12N4BX | 434 | 265 | 295 | 16.5 | 44 | 125 | 238 | 90 | 232 | 307 | 52 | 330 | 250 | 12 | 20 |
| 02 | ES-20N4BX | 482 | 310 | 340 | 22 | 48 | 150 | 283 | 100 | 280 | 355 | 77 | 328 | 295 | 20 | 30 |
| 03 | ES-25N4BX | 562 | 310 | 340 | 22 | 48 | 150 | 283 | 100 | 360 | 435 | 92 | 378 | 295 | 25 | 36 |
| 04 | ES-30N4BX | 642 | 310 | 340 | 22 | 48 | 150 | 283 | 100 | 440 | 515 | 97 | 448 | 295 | 30 | 42 |
| 05 | ES-35N4BX | 507 | 376 | 400 | 30.5 | 55.5 | 185.5 | 349 | 110 | 305 | 380 | 67 | 373 | 361 | 35 | 48 |



袋ナットチーzの取り付けを
変えた場合の逃し弁高さ 注7



！ 注意

注1. 電源の一次側に必ず漏電ブレーカ (30mA, 0.1秒) を取り付け、D種接地工事を行って下さい。
 注2. 長期間のご使用によってタンク内に水アカがたまり、配管材料の劣化などによって水質が変わることがありますので、そのまま飲用しないで下さい。飲用される場合には、配管内にたまっていました水を抜き、今一度やかんなどで沸かしてからお飲みください。固形物や変色、にごり、異臭があった場合は飲用を控えて下さい。
 注3. 通電中は逃しパイプから膨張水が排出されます。給湯器の間接排水処理が必要です。間接排水処理ができない場合下記のオプションを用意しております。

オプション (詳細は専用カタログをご参照下さい。)
 給湯器膨張水用排水口を設置できない場合、流し台排水管に取り付けるだけで、膨張水の処理ができる膨張水排出装置 ブローキャッチャー (BCH-1~4) を用意しております。
 取付け例図内の高さ寸法Aは逃しパイプが下り勾配になるようにするための参考寸法です。

注4. メンテナンスの必要上、給水口及び給湯口に袋ナットまたはユニオン継手を、また給水口側には止水栓を必ず取付けて下さい。
 注5. 適合ホースは、内径12mmです。
 注6. 逃し弁、袋ナットチーz、逃しパイプは付属品です。
 注7. 袋ナットチーzの取付け向きを変えることで、逃し弁の取付け高さを変更できます。
 注8. 給湯管の距離は放熱ロスを防ぐため、なるべく短く (最長2m位) して下さい。

ブローキャッチャー (BCH-4) 取付け例

| 型番 | A |
|--------------|-----|
| ES-12N4BX | 255 |
| ES-20~30N4BX | 300 |
| ES-35N4BX | 360 |

| No. | 名称 | 規格 | 材質 | 備考 | 数 |
|------|--------------|--------------------|---------------------------------------|----|---|
| 20 | 自動混合弁 | 1/2B | CAC406 40 固定 | | 1 |
| 19 | 省エネ温調タイマ | 100V/200V | 温度制御(30~75℃), ウィークタイマ機能, 省エネモード機能付 | | 1 |
| 注6 | 18 逃しパイプ | 8 | C1220T(ナマシ銅管) | | 1 |
| | 17 パイプカバー | | | | 2 |
| | 16 運転スイッチ | 125V 6A 250V 3A | 単極単投 | | 1 |
| | 15 通電ランプ | 220V | ネオンランプ(赤) | | 1 |
| 注6,7 | 14 袋ナットチーz | | C3604, C1220T(メッキ付) | | 1 |
| 注6 | 13 逃し弁 | 97kPa, R1/2ネジ | CAC406 | | 1 |
| | 12 減圧弁 | 80kPa | CAC406 逆止機構内蔵 | | 1 |
| | 11 過昇温防止スイッチ | ハ イメタル | リセット式 | | 1 |
| | 10 ヒータ | ヒータ表参照 | SUS316L | | 1 |
| 注5 | 9 排水口(ホース口) | ホース口径 12mm | C3604 | | 1 |
| | 8 本体固定足 | t2.3 | SECC 白色アクリル塗装 | | 2 |
| | 7 電源コード | | S-VCT線 | | 1 |
| 注4,8 | 6 給湯口(40) | G1/2ネジ | CAC406 | | 1 |
| 注4 | 5 二次給水口 | R1/2ネジ | C3604(メッキ付) | | 1 |
| 注4 | 4 給水口 | G1/2ネジ | C3604 | | 1 |
| | 3 保温材 | t10 | グラスウール 40kg/m ³ | | 1 |
| | 2 内筒 | t1.0 | 高耐食ステンレス | | 1 |
| | 1 外装 | t0.7 | カラー鋼板(白) | | 1 |

| 日付 | 尺度 | 図法 | 設計 | 製図 | 仕様 | 図面区分 | 型式 |
|---------------|----|-----|----|----|----------------------------|------------------|--------------|
| 08.08.19 | | ⊕ □ | 宮内 | 宮内 | 自動混合弁(40 固定)、 省エネ温調タイマ付 | 総組立図 | ES-12~35N4BX |
| ITOMIC | | | | | 名称 | 図番 | |
| | | | | | 小型電気温水器(角型) | N400106008-itm-4 | |

仕様表

| itm | 01 | 02 | 03 | 04 | 05 | 06 | 07 | 08 |
|-----------------------------|---------|-----|-----|---------|-----|-----|------|------|
| 電源 | 単相 100V | | | 単相 200V | | | | |
| ヒータ容量 (kW) | 1.1 | 1.5 | 2.0 | 1.1 | 1.5 | 2.0 | 3.1 | 4.0 |
| 発生熱量 (MJ/h) | 3.96 | 5.4 | 7.2 | 3.96 | 5.4 | 7.2 | 11.2 | 14.4 |
| 回路図番号 | ① | ② | ③ | ① | | ② | | ④ |
| 電源コード断面積 (mm ²) | 1.25 | 2 | 3.5 | 1.25 | | | 2 | 3.5 |

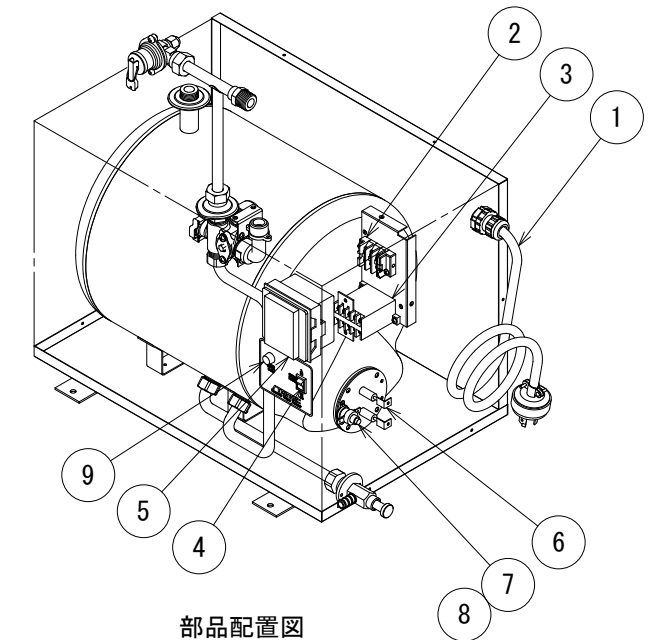
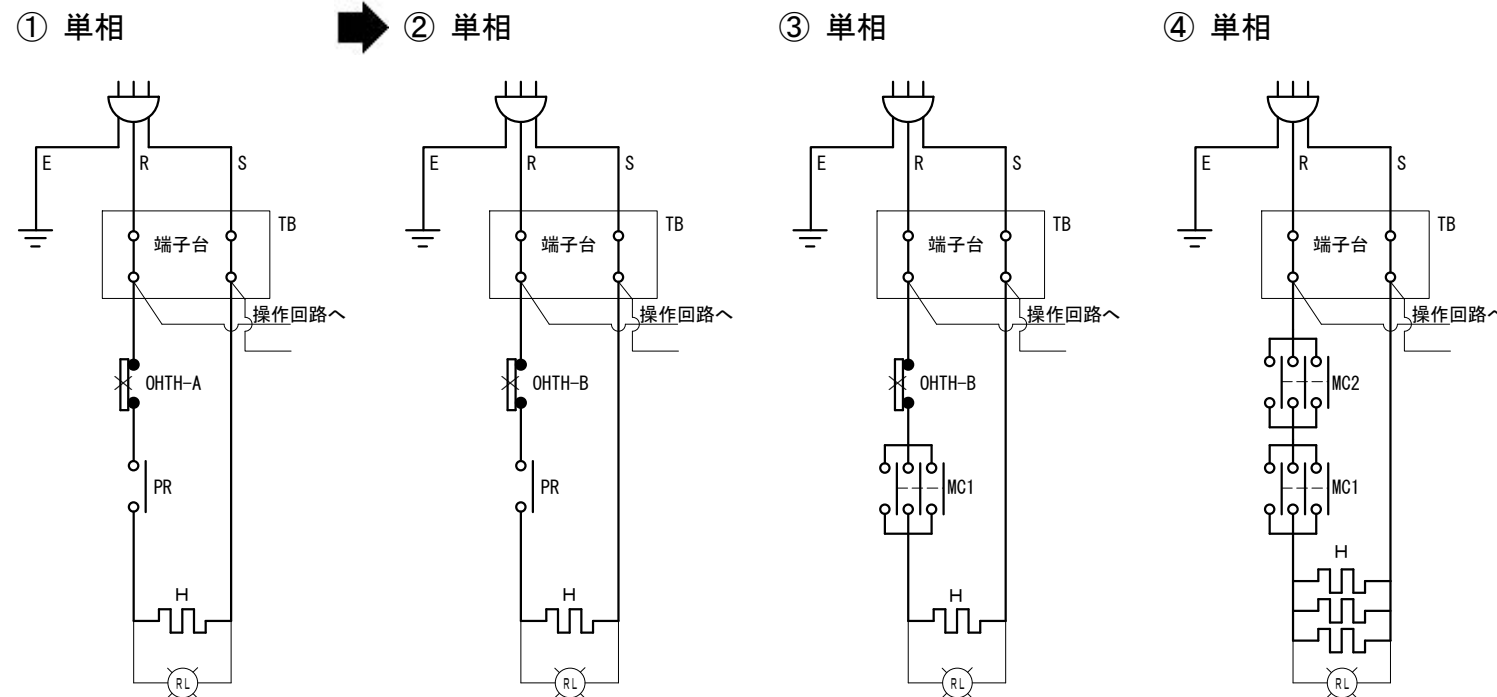
共通標準電源プラグ表

| 電源 | 単相 100V | | | | 単相 200V | | | |
|-------------------|----------------------------|---------------------------|---------------------------|-----|---------|---------------------------|---------------------------|-------|
| | ヒータ容量 | 1.1kW以下 | 1.5kW | 2kW | 3kW | 3.1kW以下 | 4/5kW | 6/7kW |
| 電源プラグ | 差込型/接地 2P 125V/15A ※ | 引掛型/接地 2P 250V/20A | 引掛型/接地 2P 250V/30A | | なし | 引掛型/接地 2P 250V/20A | 引掛型/接地 2P 250V/30A | なし |
| 対応コンセント 松下電工品番 | WK3001W WF3002EK | WF2520B/W WK2520B/W | WF2330B/W WK2330 | | | WF2520B/W WK2520B/W | WF2330B/W WK2330 | |

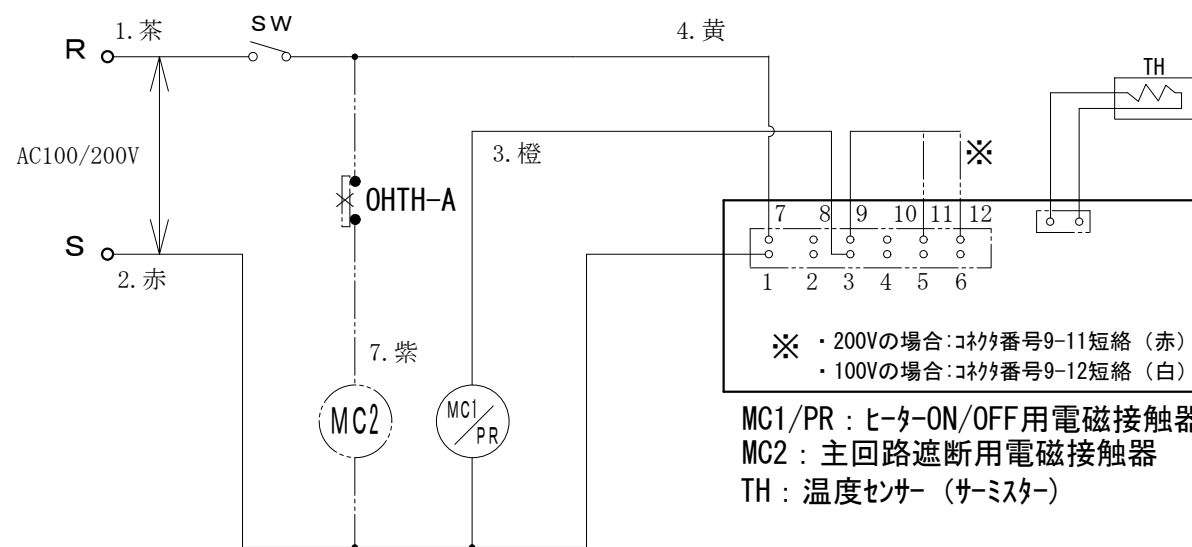
※電源プラグ・コード一体型です

！ 注意
注. 電源の一次側に必ず漏電ブレーカ (30mA, 0.1秒) を取り付け、D種接地工事を行って下さい。

主回路



操作回路



| 部番 | 記号 | 名称 | 規格・材質 | 備考 | 数 |
|----|--------|-----------|--------------------------|--|------|
| 9 | RL | 通電表示灯 | 220V | ネオン管 (赤) | 1 |
| 8 | OHTH-B | 過昇温防止スイッチ | 200V 35A 1b | バイメタル (80°C OFF リセット式) | 1 |
| 7 | OHTH-A | 過昇温防止スイッチ | 125V 15A 1b, 250V 10A 1b | バイメタル (88°C OFF リセット式) | 1 |
| 6 | H | ヒータ | SUS316L | 仕様表参照 | 1 |
| 5 | — | 省エネ温度タイマ | 100V/200V | 温度制御 (75~30°C) タイマ・タイマ機能, 省エネモード機能付 | 1 |
| 4 | SW | 運転スイッチ | 125V 6A, 250V 3A | 単極単投 | 1 |
| 3 | PR | パワーリレー | 30A 1P | コイル電圧100V/200V | 1 |
| 3 | MC | 電磁接触器 | 20A 3P | コイル電圧100V/200V | 1(2) |
| 2 | TB | 電源用端子台 | 20A/30A 2P | モールド | 1 |
| 1 | — | 電源コード | 三芯 | ケーブルタイプケーブル | 1 |

| | | | | | | | | |
|----|----------|--------|----|----|------|-------|----|------------------------|
| 目付 | 14.08.26 | ITOMIC | | | 図面区分 | 電気回路図 | 型式 | 小型電気温水器 (角型) ES-N4B |
| 尺度 | — | 図法 | 承認 | 検図 | 作図 | 仕様 | 図番 | C003179-itm-C |
| | | | 落山 | 安島 | 石田 | 標準 | | |