

◇◇ 仕様書 ◇◇

お客様名

件名

台

仕様書No. : N400006103 (-0)

機種名 : 小型電気温水器 (角型)

型番 : ES-25N4BX

製品コード : 129485

【営業用図面】

総組立図No. N400106008-03 (itm番号)

回路図No. C003179-02 (itm番号)

【電気仕様】

電源電圧 : 単相 100V

定格消費電力 : 1.5kW (定格加熱能力)

電源プラグ定格 : 250V/20A (引掛形/接地2P)

電源コード長 : 1.5m

【構造】

構造 : 密閉・先止め式貯湯型

最大貯湯量 : 25リットル

最高使用圧力 : 0.1MPa

【使用条件】

設置場所 : 屋内

使用雰囲気温度 : 0~40℃ (凍結しないこと)

給水圧力 : 0.1~0.5MPa

給水温度 : 40℃以下 (凍結しないこと)

使用水 : 水道水

【タイマー制御】

マイコン式 (工場出荷時に現在時刻と月~土 6:30~18:30に自動運転時間設定済み)

【温度制御】

温度制御 : マイコン (省エネモード付) 式

設定温度 : 75~30 (工場出荷時75℃設定) °C

初期沸き上げ時間 : 約70分 (水温15℃の場合)

【その他の機能】

混合バルブ (40℃固定) 付

【安全装置】

温度センサー異常検出、空焚き・過昇温検出

【付属品】

袋ナットチーズ、逃し弁、φ8逃し銅管 (L=700)、Oリング、M14袋ナット

【本体色】

白色 (マンセル値 : 1.5PB/9.2/0.2)

【注意事項】

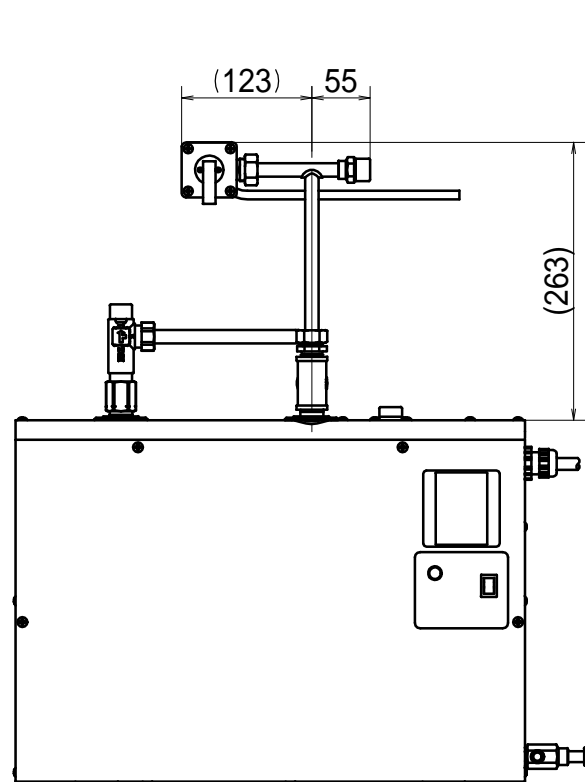
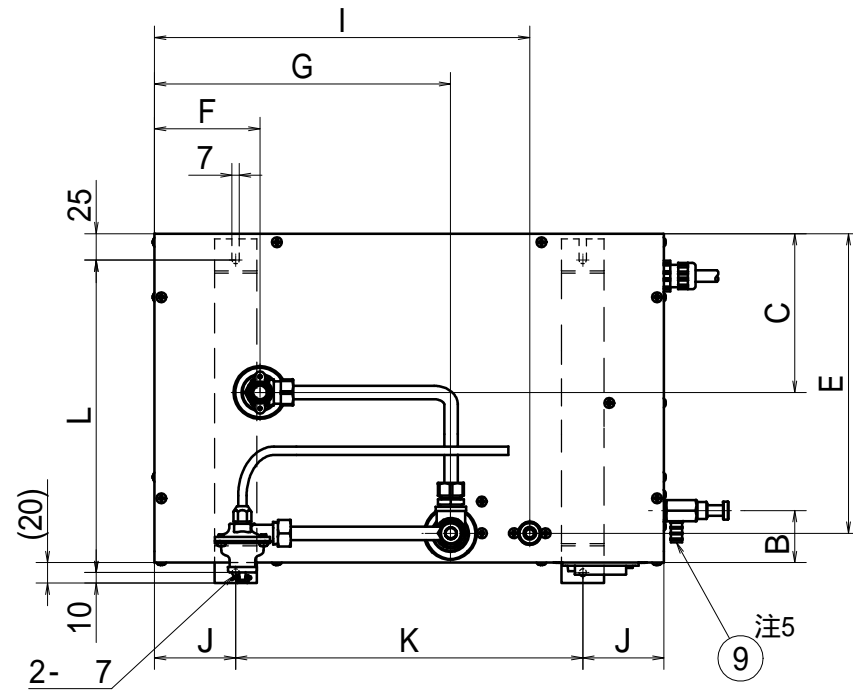
●「国土交通省告示第1447号 (平成24年12月12日)」に則り、施工を行ってください。

【特記事項】

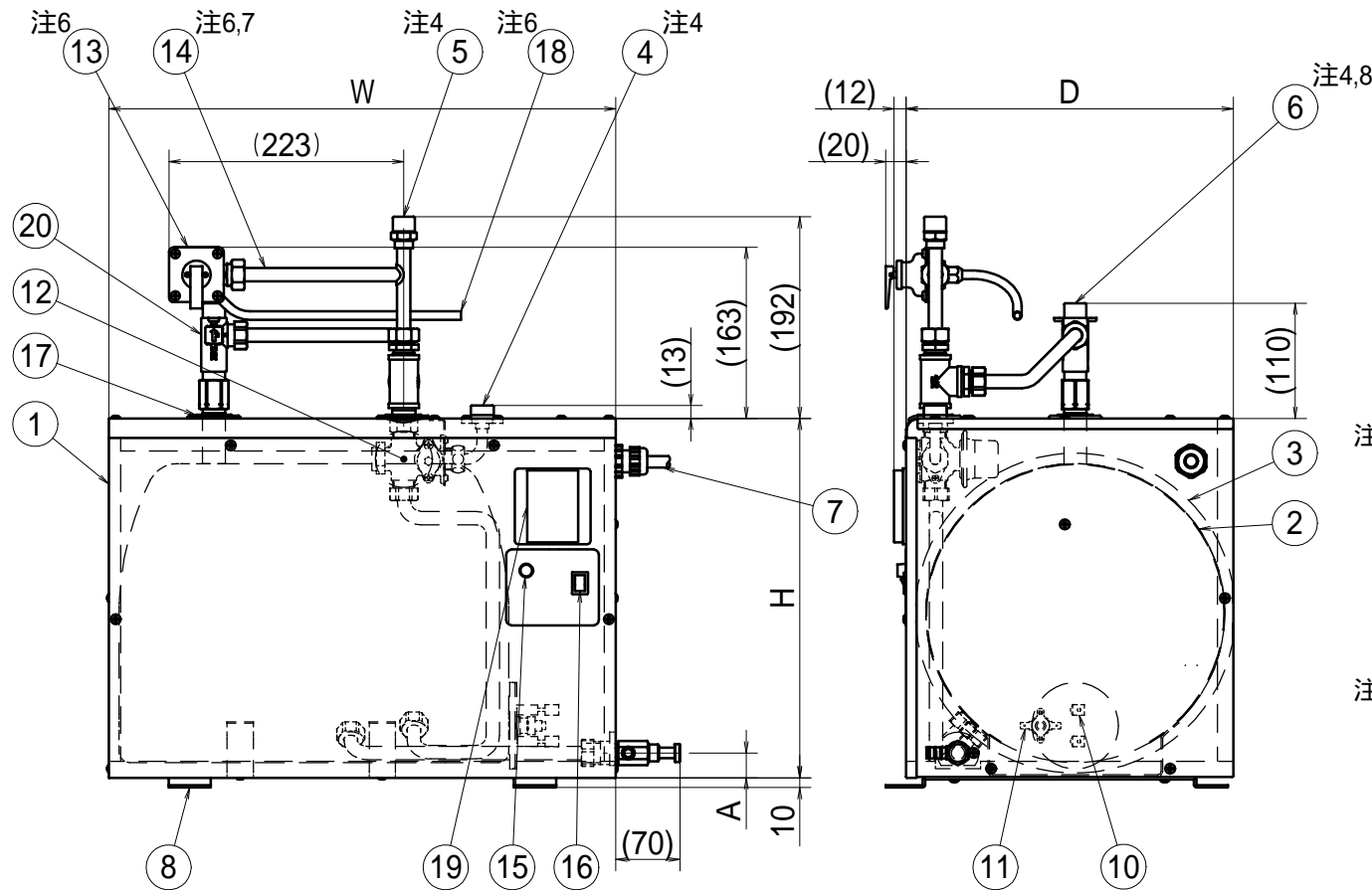
なし

この図面はインターネットダウンロードサービス (<http://www.itomic.co.jp>) より発行されました。

itm	型番	寸法表													貯湯量 (L)	運転質量 (kg)
		W	D	H	A	B	C	E	F	G	I	J	K	L		
01	ES-12N4BX	434	265	295	16.5	44	125	238	90	232	307	52	330	250	12	20
02	ES-20N4BX	482	310	340	22	48	150	283	100	280	355	77	328	295	20	30
03	ES-25N4BX	562	310	340	22	48	150	283	100	360	435	92	378	295	25	36
04	ES-30N4BX	642	310	340	22	48	150	283	100	440	515	97	448	295	30	42
05	ES-35N4BX	507	376	400	30.5	55.5	185.5	349	110	305	380	67	373	361	35	48



袋ナットチーzの取り付けを
変えた場合の逃し弁高さ 注7



！ 注意

注1. 電源の一次側に必ず漏電ブレーカ (30mA, 0.1秒) を取り付け、D種接地工事を行って下さい。
 注2. 長期間のご使用によってタンク内に水アカがたまり、配管材料の劣化などによって水質が変わることがありますので、そのまま飲用しないで下さい。飲用される場合には、配管内にたまっていた水を抜き、今一度やかんなどで沸かしてからお飲みください。固形物や変色、にごり、異臭があった場合は飲用を控えて下さい。
 注3. 通電中は逃しパイプから膨張水が排出されます。給湯器の間接排水処理が必要です。間接排水処理ができない場合下記のオプションを用意しております。

オプション (詳細は専用カタログをご参照下さい。)
 給湯器膨張水用排水口を設置できない場合、流し台排水管に取り付けるだけで、膨張水の処理ができる膨張水排出装置 ブローキャッチャー (BCH-1~4) を用意しております。
 取付け例図内の高さ寸法Aは逃しパイプが下り勾配になるようにするための参考寸法です。

注4. メンテナンスの必要上、給水口及び給湯口に袋ナットまたはユニオン継手を、また給水口側には止水栓を必ず取付けて下さい。
 注5. 適合ホースは、内径12mmです。
 注6. 逃し弁、袋ナットチーz、逃しパイプは付属品です。
 注7. 袋ナットチーzの取付け向きを変えることで、逃し弁の取付け高さを変更できます。
 注8. 給湯管の距離は放熱ロスを防ぐため、なるべく短く (最長2m位) して下さい。

ブローキャッチャー (BCH-4) 取付け例

型番	A
ES-12N4BX	255
ES-20~30N4BX	300
ES-35N4BX	360

No.	名称	規格	材質	備考	数
20	自動混合弁	1/2B	CAC406 40 固定		1
19	省エネ温調タイマ	100V/200V	温度制御(30~75℃), ウィークタイマ機能, 省エネモード機能付		1
注6	18 逃しパイプ	8	C1220T(ナマシ銅管)		1
	17 パイプカバー				2
	16 運転スイッチ	125V 6A 250V 3A	単極単投		1
	15 通電ランプ	220V	ネオンランプ(赤)		1
注6,7	14 袋ナットチーz		C3604, C1220T(メッキ付)		1
注6	13 逃し弁	97kPa, R1/2ネジ	CAC406		1
	12 減圧弁	80kPa	CAC406 逆止機構内蔵		1
	11 過昇温防止スイッチ	ハ イメタル	リセット式		1
	10 ヒータ	ヒータ表参照	SUS316L		1
注5	9 排水口(ホース口)	ホース口径 12mm	C3604		1
	8 本体固定足	t2.3	SECC 白色アクリル塗装		2
	7 電源コード		S-VCT線		1
注4,8	6 給湯口(40)	G1/2ネジ	CAC406		1
注4	5 二次給水口	R1/2ネジ	C3604(メッキ付)		1
注4	4 給水口	G1/2ネジ	C3604		1
	3 保温材	t10	グラスウール 40kg/m ³		1
	2 内筒	t1.0	高耐食ステンレス		1
	1 外装	t0.7	カラー鋼板(白)		1

日付	尺度	図法	設計	製図	仕様	自動混合弁(40 固定)、 省エネ温調タイマ付	図面区分	型式
08.08.19		⊕ □	宮内	宮内	名称	小型電気温水器(角型)	総組立図	ES-12~35N4BX
ITOMIC						図番	N400106008-itm-4	

仕様表

itm	01	02	03	04	05	06	07	08
電源	単相 100V			単相 200V				
ヒータ容量 (kW)	1.1	1.5	2.0	1.1	1.5	2.0	3.1	4.0
発生熱量 (MJ/h)	3.96	5.4	7.2	3.96	5.4	7.2	11.2	14.4
回路図番号	①	②	③	①		②		④
電源コード断面積 (mm ²)	1.25	2	3.5	1.25			2	3.5

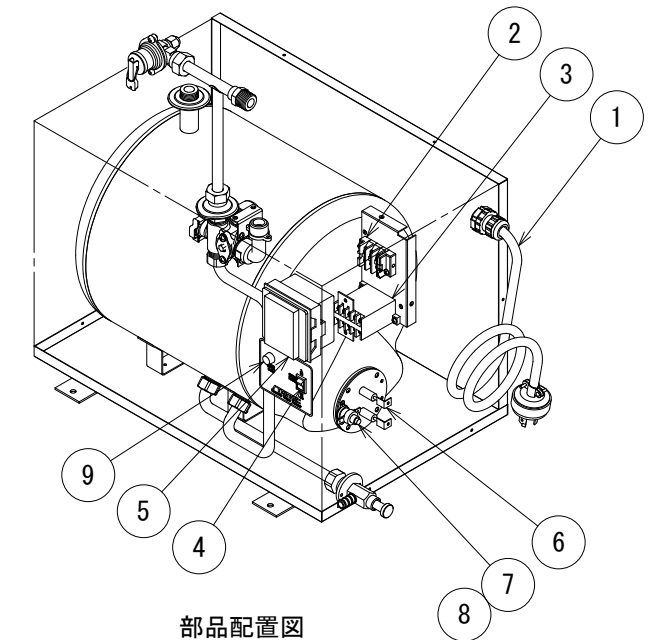
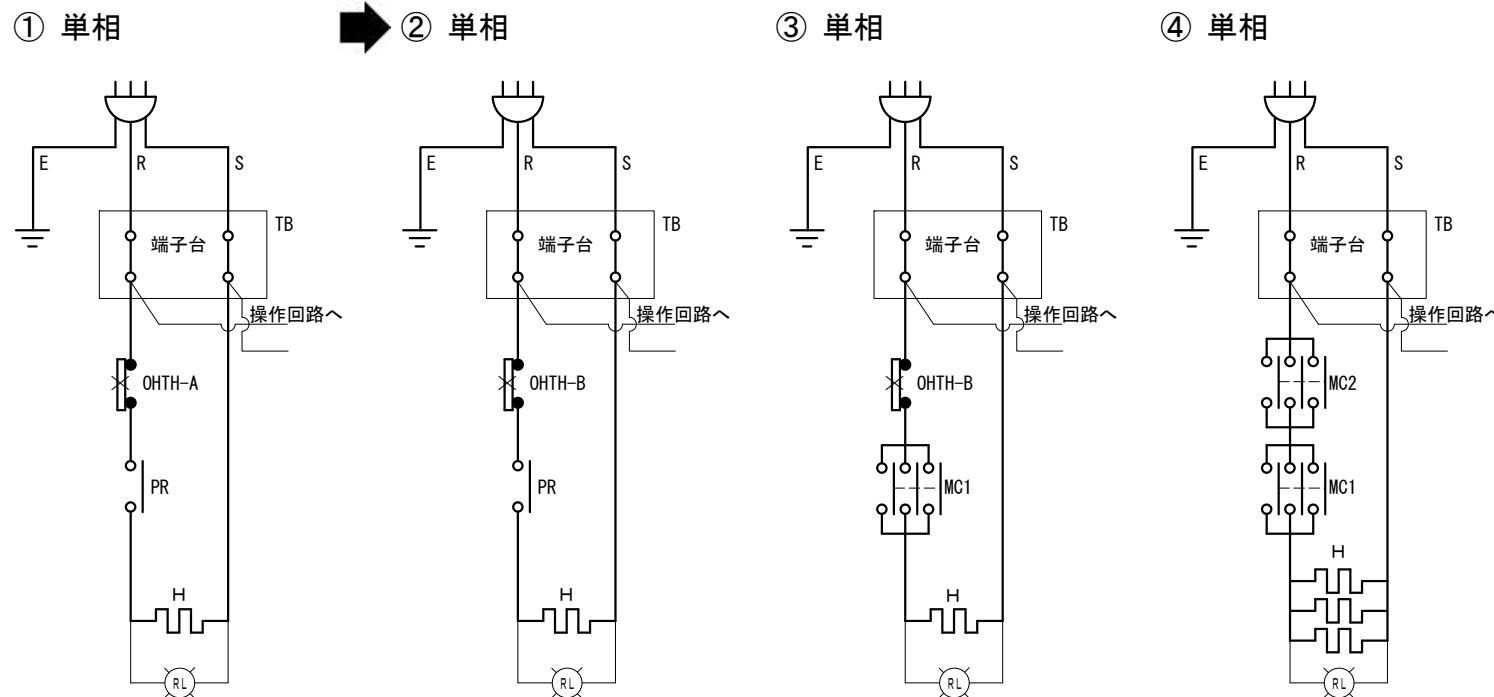
共通標準電源プラグ表

電源	単相 100V				単相 200V			
	ヒータ容量	1.1kW以下	1.5kW	2kW	3kW	3.1kW以下	4/5kW	6/7kW
電源プラグ	差込型/接地 2P 125V/15A ※	引掛型/接地 2P 250V/20A 	引掛型/接地 2P 250V/30A 		なし	引掛型/接地 2P 250V/20A 	引掛型/接地 2P 250V/30A 	なし
対応コンセント 松下電工品番	WK3001W WF3002EK	WF2520B/W WK2520B/W	WF2330B/W WK2330			WF2520B/W WK2520B/W	WF2330B/W WK2330	

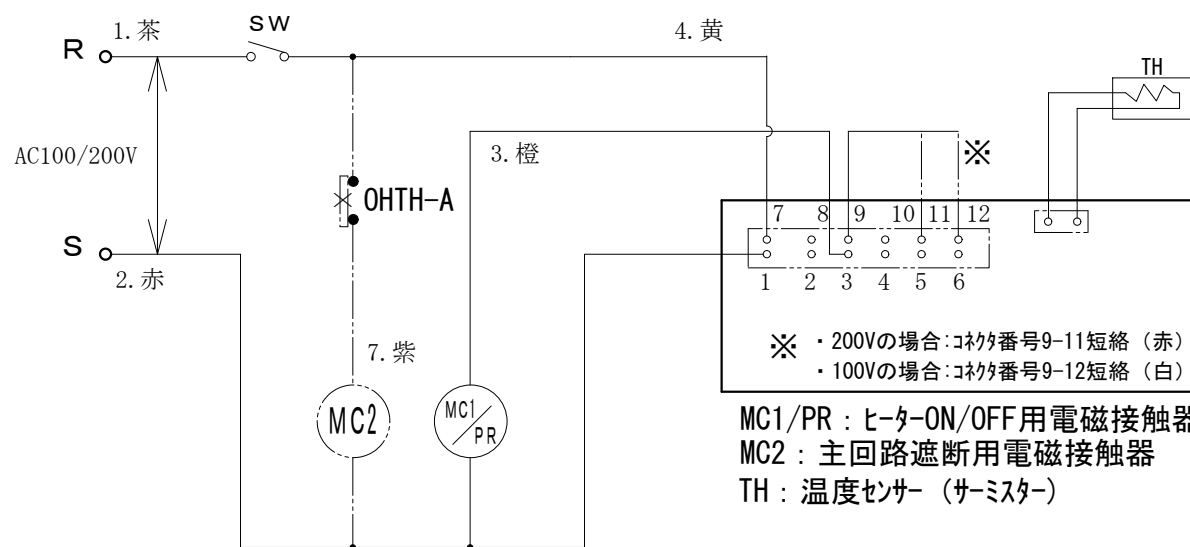
※電源プラグ・コード一体型です

！ 注意
注. 電源の一次側に必ず漏電ブレーカ (30mA, 0.1秒) を取り付け、D種接地工事を行って下さい。

主回路



操作回路



部番	記号	名称	規格・材質	備考	数
9	RL	通電表示灯	220V	ネオン管 (赤)	1
8	OHTH-B	過昇温防止スイッチ	200V 35A 1b	バイメタル (80°C OFF リセット式)	1
7	OHTH-A	過昇温防止スイッチ	125V 15A 1b, 250V 10A 1b	バイメタル (88°C OFF リセット式)	1
6	H	ヒータ	SUS316L	仕様表参照	1
5	—	省エネ温度タイマ	100V/200V	温度制御 (75~30°C) タイマリレー機能, 省エネモード機能付	1
4	SW	運転スイッチ	125V 6A, 250V 3A	単極単投	1
3	PR	パワーリレー	30A 1P	コイル電圧100V/200V	1
	MC	電磁接触器	20A 3P	コイル電圧100V/200V	1(2)
2	TB	電源用端子台	20A/30A 2P	モールド	1
1	—	電源コード	三芯	ケーブルタイプケーブル	1

日付	14.08.26	ATOMIC			図面区分	電気回路図	型式	小型電気温水器 (角型) ES-N4B
尺度	—	図法	承認	検図	作図	仕様	図番	C003179-itm-C
			落山	安島	石田	標準		