

# ◇◇ 仕様書 ◇◇

お得意様名

件名

台

仕様書No. : N400006094 (-0)

機種名 : 小型電気温水器 (角型)

型番 : ES-25N4X

製品コード : 129646

## 【営業用図面】

総組立図No. N400106006-03 (itm番号)

回路図No. C003178-06 (itm番号)

## 【電気仕様】

電源電圧 : 単相 200V

定格消費電力 : 2kW (定格加熱能力)

電源プラグ定格 : 250V/20A (引掛形/接地2P)

電源コード長 : 1.5m

## 【構造】

構造 : 密閉・先止め式貯湯型

最大貯湯量 : 25リットル

最高使用圧力 : 0.1MPa

## 【使用条件】

設置場所 : 屋内

使用雰囲気温度 : 0~40℃ (凍結しないこと)

給水圧力 : 0.1~0.5MPa

給水温度 : 40℃以下 (凍結しないこと)

使用水 : 水道水

## 【温度制御】

温度制御 : 液膨式サーモスタット

設定温度 : 30~75℃

初期沸き上げ時間 : 約53分 (水温15℃の場合)

## 【その他の機能】

混合バルブ (40℃固定) 付

## 【安全装置】

空焚き・過昇温検出

## 【付属品】

袋ナットチーズ、逃し弁、φ8逃し銅管 (L=700)、Oリング、M14袋ナット

## 【本体色】

白色 (マンセル値 : 1.5PB/9.2/0.2)

## 【注意事項】

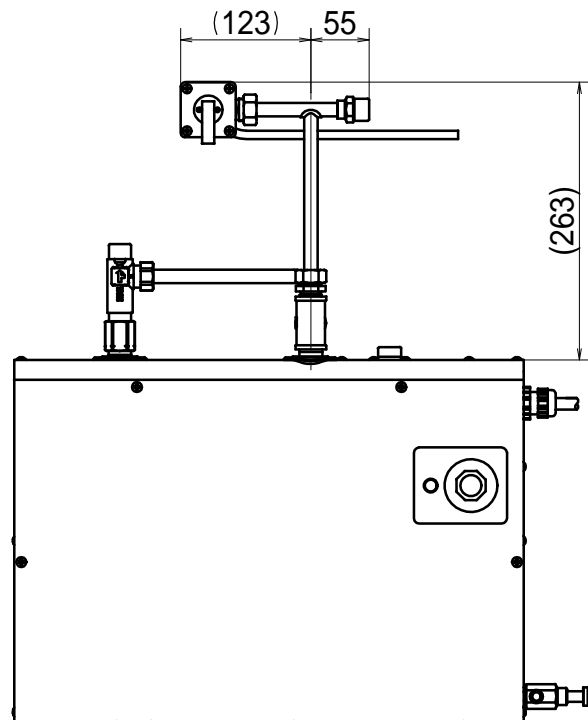
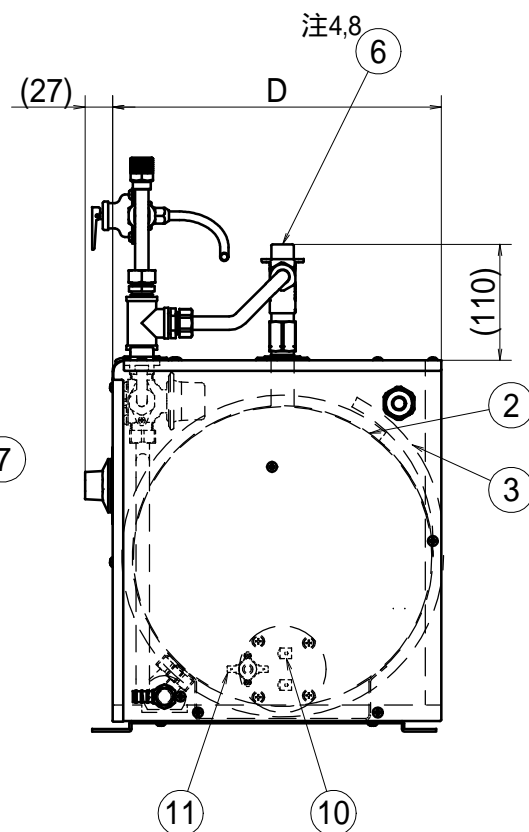
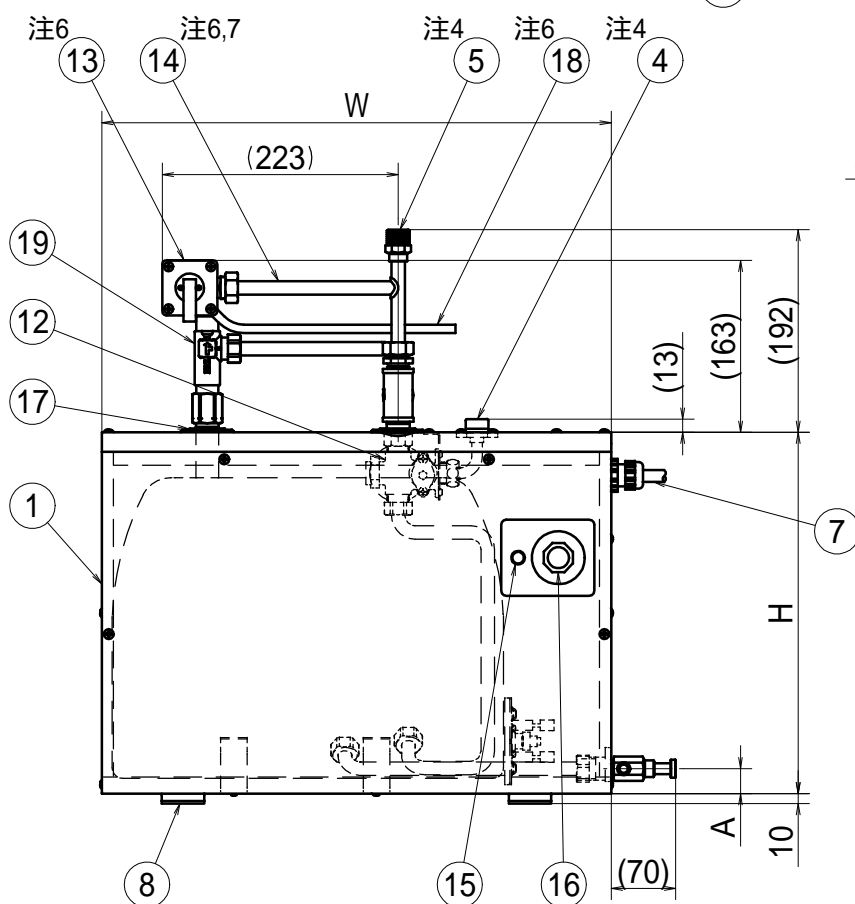
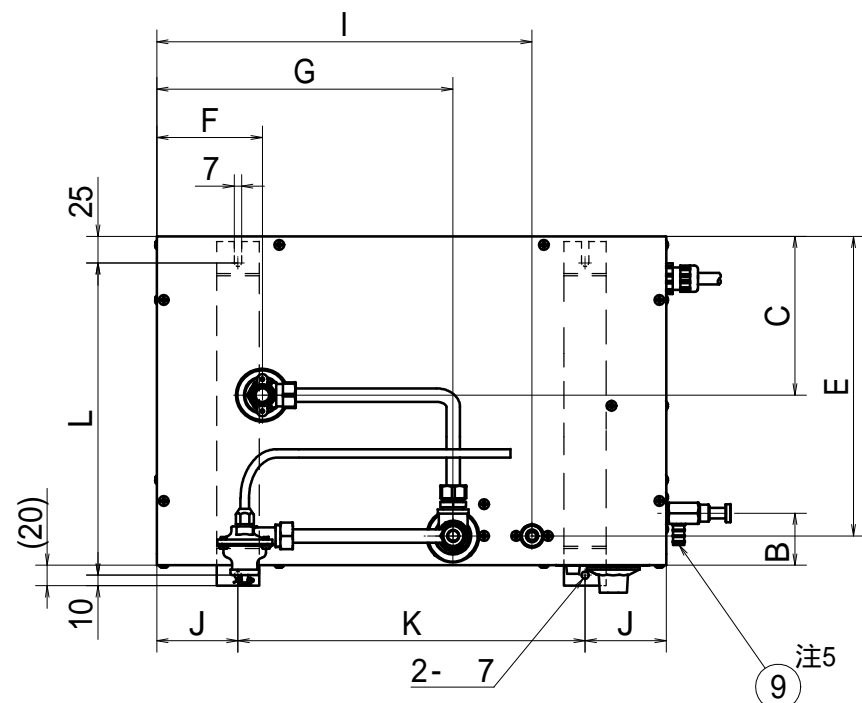
●「国土交通省告示第1447号 (平成24年12月12日)」に則り、施工を行ってください。

## 【特記事項】

なし

この図面はインターネットダウンロードサービス (<http://www.itomic.co.jp>) より発行されました。

| itm | 型番       | 寸法表 |     |     |      |      |       |     |     |     |     |    |     | 貯湯量<br>(L) | 運転質量<br>(kg) |    |
|-----|----------|-----|-----|-----|------|------|-------|-----|-----|-----|-----|----|-----|------------|--------------|----|
|     |          | W   | D   | H   | A    | B    | C     | E   | F   | G   | I   | J  | K   |            |              | L  |
| 01  | ES-12N4X | 434 | 265 | 295 | 16.5 | 44   | 125   | 238 | 90  | 232 | 307 | 52 | 330 | 250        | 12           | 20 |
| 02  | ES-20N4X | 482 | 310 | 340 | 22   | 48   | 150   | 283 | 100 | 280 | 355 | 77 | 328 | 295        | 20           | 30 |
| 03  | ES-25N4X | 562 | 310 | 340 | 22   | 48   | 150   | 283 | 100 | 360 | 435 | 92 | 378 | 295        | 25           | 36 |
| 04  | ES-30N4X | 642 | 310 | 340 | 22   | 48   | 150   | 283 | 100 | 440 | 515 | 97 | 448 | 295        | 30           | 42 |
| 05  | ES-35N4X | 507 | 376 | 400 | 30.5 | 55.5 | 185.5 | 349 | 110 | 305 | 380 | 67 | 373 | 361        | 35           | 48 |



袋ナットチースの取り付けを変えた場合の逃し弁高さ 注7

**！ 注意**

注1. 電源の一次側に必ず漏電ブレーカ (30mA, 0.1秒) を取り付け、D種接地工事を行って下さい。  
 注2. 長期間のご使用によってタンク内に水アカがたまったり、配管材料の劣化などによって水質が変わることがありますので、そのまま飲用しないで下さい。飲用される場合には、配管内にたまっていた水を抜き、今一度やかなどで沸かしてからお飲みください。固形物や変色、にごり、異臭があった場合は飲用を控えて下さい。  
 注3. 通電中は逃しパイプから膨張水が排出されます。給湯器の間接排水処理が必要です。間接排水処理ができない場合下記のオプションを用意しております。

オプション (詳細は専用カタログをご参照下さい。)  
 給湯器膨張水用排水口を設置できない場合、流し台排水管に取り付けるだけで、膨張水の処理ができる膨張水排出装置 ブローキャッチャー (BCH-1-4) を用意しております。  
 取付け例図内の高さ寸法Aは逃しパイプが下り勾配になるようにするための参考寸法です。

注4. メンテナンスの必要上、給水口及び給湯口に袋ナットまたはユニオン継手を、また給水口側には止水栓を必ず取付けて下さい。  
 注5. 適合ホースは、内径12mmです。  
 注6. 逃し弁、袋ナットチース、逃しパイプは付属品です。  
 注7. 袋ナットチースの取付け向きを変えることで、逃し弁の取付け高さを変更できます。  
 注8. 給湯管の距離は放熱ロスを防ぐため、なるべく短く (最長2m位) して下さい。

| 型番            | A   |
|---------------|-----|
| ES-12N4X      | 255 |
| ES-20 ~ 30N4X | 300 |
| ES-35N4X      | 360 |






| No.  | 名称           | 規格             | 材質                         | 備考     | 数 |
|------|--------------|----------------|----------------------------|--------|---|
| 19   | 自動混合弁        | 1/2B           | CAC406 40                  | 固定     | 1 |
| 注6   | 18 逃しパイプ     | 8              | C1220T (ナマシ銅管)             |        | 1 |
|      | 17 ハーフカバー    |                |                            |        | 2 |
|      | 16 サーモスタット   | 250V 16A 1b    | 30 ~ 75                    | スイッチ連動 | 1 |
|      | 15 通電ランプ     | 220V           | ネオンランプ (赤)                 |        | 1 |
| 注6,7 | 14 袋ナットチース   |                | C3604, C1220T (メッキ付)       |        | 1 |
| 注6   | 13 逃し弁       | 97kPa, R1/2オネジ | CAC406                     |        | 1 |
|      | 12 減圧弁       | 80kPa          | CAC406                     | 逆止機構内蔵 | 1 |
|      | 11 過昇温防止スイッチ | ハ イメタル         | リセット式                      |        | 1 |
|      | 10 ヒータ       | ヒータ表参照         | SUS316L                    |        | 1 |
| 注5   | 9 排水口 (ホース口) | ホース口径 12mm     | C3604                      |        | 1 |
|      | 8 本体固定足      | t2.3           | SECC 白色アクリル塗装              |        | 2 |
|      | 7 電源コード      |                | S-VCT線                     |        | 1 |
| 注4,8 | 6 給湯口 (40 )  | G1/2オネジ        | CAC406                     |        | 1 |
| 注4   | 5 二次給水口      | R1/2オネジ        | C3604 (メッキ付)               |        | 1 |
| 注4   | 4 給水口        | G1/2オネジ        | C3604                      |        | 1 |
|      | 3 保温材        | t10            | グラスウール 40kg/m <sup>3</sup> |        | 1 |
|      | 2 内筒         | t1.0           | 高耐食ステンレス                   |        | 1 |
|      | 1 外装         | t0.7           | カラー鋼板 (白)                  |        | 1 |

|          |    |     |    |    |                 |                  |               |
|----------|----|-----|----|----|-----------------|------------------|---------------|
| 日付       | 尺度 | 図法  | 設計 | 製図 | 仕様              | 図面区分             | 型式            |
| 08.08.19 |    | ⊕ □ | 宮内 | 宮内 | 自動混合弁 (40 固定) 付 | 総組立図             | ES-12 ~ 35N4X |
|          |    |     |    |    | 名称              | 図番               |               |
|          |    |     |    |    | 小型電気温水器 (角型)    | N400106006-itm-4 |               |

仕様表

|                             |         |     |     |         |     |     |      |      |
|-----------------------------|---------|-----|-----|---------|-----|-----|------|------|
| itm                         | 01      | 02  | 03  | 04      | 05  | 06  | 07   | 08   |
| 電源                          | 単相 100V |     |     | 単相 200V |     |     |      |      |
| ヒータ容量 (kW)                  | 1.1     | 1.5 | 2.0 | 1.1     | 1.5 | 2.0 | 3.1  | 4.0  |
| 発生熱量 (MJ/h)                 | 3.96    | 5.4 | 7.2 | 3.96    | 5.4 | 7.2 | 11.2 | 14.4 |
| 回路図番号                       | ①       | ②   | ③   | ①       | ②   | ④   | ⑤    |      |
| 電源コード断面積 (mm <sup>2</sup> ) | 1.25    | 2   | 3.5 | 1.25    |     | 2   | 3.5  |      |

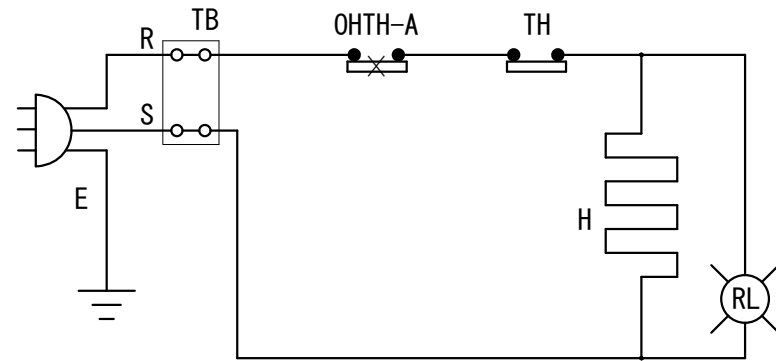
共通標準電源プラグ表

| 電源                | 単相 100V   |   |   |     | 単相 200V   |   |       |
|-------------------|---|---|---|-----|---|---|-------|
| ヒータ容量             | 1.1kW以下   | 1.5kW   | 2kW   | 3kW | 3.1kW以下   | 4/5kW   | 6/7kW |
| 電源プラグ             | 差込型/接地2P<br>125V/15A<br>※  | 引掛型/接地2P<br>250V/20A<br> | 引掛型/接地2P<br>250V/30A<br> | なし  | 引掛型/接地2P<br>250V/20A<br> | 引掛型/接地2P<br>250V/30A<br> | なし    |
| 対応コンセント<br>松下電工品番 | WK3001W<br>WF3002EK   | WF2520B/W<br>WK2520B/W  | WF2330B/W<br>WK2330   |     | WF2520B/W<br>WK2520B/W  | WF2330B/W<br>WK2330   |       |

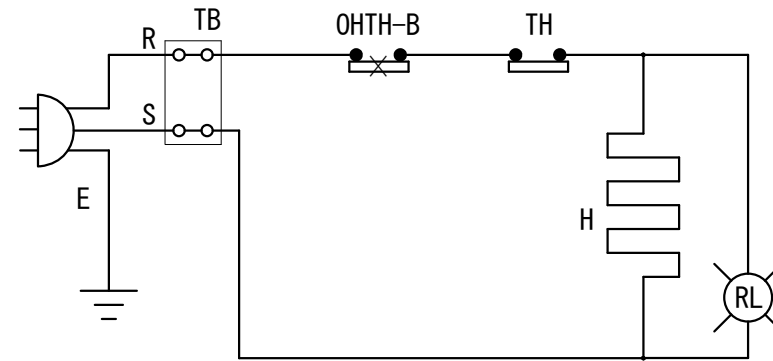
※電源プラグ・コード一体型です

**！ 注意**  
注. 電源の一次側に必ず漏電ブレーカ (30mA, 0.1秒) を取り付け、D種接地工事を行って下さい。

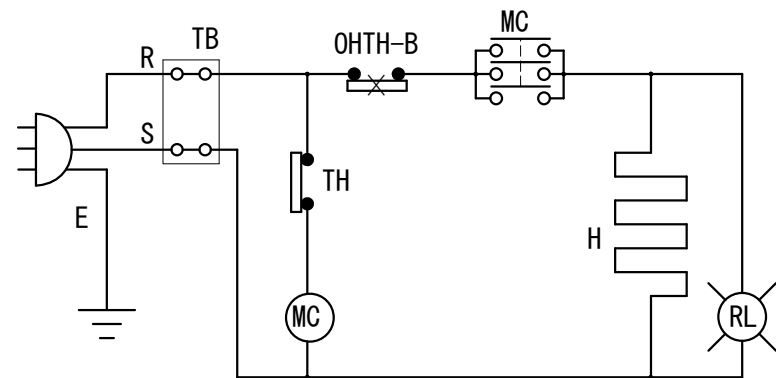
① 単相



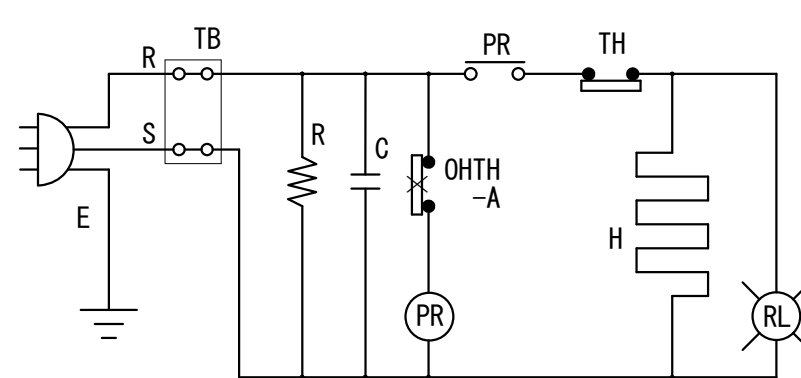
② 単相



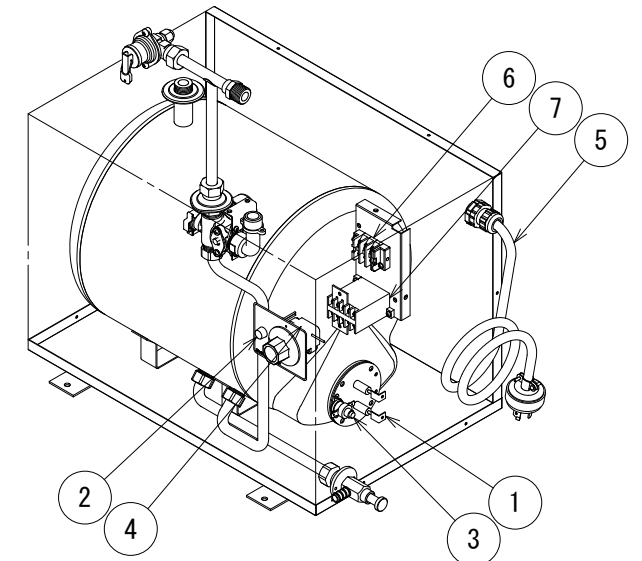
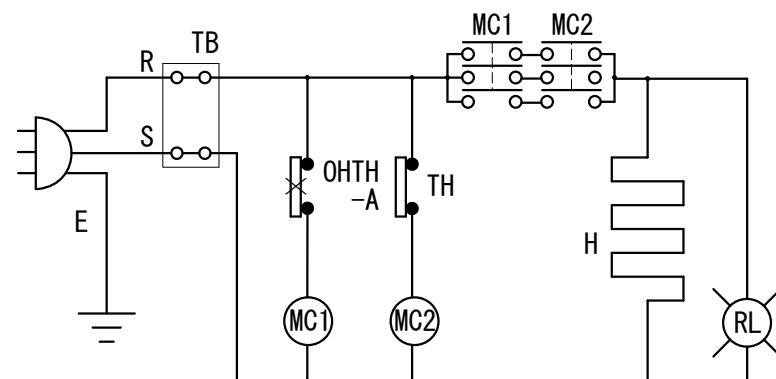
③ 単相



④ 単相




⑤ 単相



部品配置図

|    |        |           |                          |                       |      |
|----|--------|-----------|--------------------------|-----------------------|------|
| 9  | R      | 抵抗器       | 1MΩ 0.5W                 |                       | 1    |
| 8  | C      | コンデンサ     | 0.1μF                    |                       | 1    |
| 7  | PR     | パワーリレー    | 30A 1P                   | コイル電圧100V/200V        | 1    |
|    | MC     | 電磁接触器     | 20A 3P                   | コイル電圧100V/200V        | 1(2) |
| 6  | TB     | 電源用端子台    | 20A/30A 2P               | モールド                  | 1    |
| 5  | —      | 電源コード     | 三芯                       | キャブタイケーブル             | 1    |
| 4  | TH     | サーモスタット   | 250V 16A 1b              | 30~75°C スイッチ連動        | 1    |
| 3  | OHTH-B | 過昇温防止スイッチ | 200V 35A 1b              | バイメタル(80°C OFF リセット式) | 1    |
|    | OHTH-A |           | 125V 15A 1b, 250V 10A 1b | バイメタル(88°C OFF リセット式) | 1(2) |
| 2  | RL     | 通電表示灯     | 110V/220V                | ネオンランプ (赤)            | 1    |
| 1  | H      | ヒータ       | SUS316L                  | 仕様表参照                 | 1    |
| 部番 | 記号     | 名称        | 規格・材質                    | 備考                    | 数    |

|    |          |   |      |       |    |                      |               |
|----|----------|---|------|-------|----|----------------------|---------------|
| 日付 | 14.08.26 |  | 図面区分 | 電気回路図 | 型式 | 小型電気温水器(角型)<br>ES-N4 |               |
| 尺度 | —        |   | 図法   | 承認    | 検図 | 作図                   | 仕様            |
|    |          |   | 落山   | 安島    | 石田 | 標準                   | 図番            |
|    |          |   |      |       |    |                      | C003178-itm-C |