

◇◇ 仕様書 ◇◇

お得意様名

件名

台

仕様書No. : N400006093 (-0)

機種名 : 小型電気温水器 (角型)

型番 : ES-25N4X

製品コード : 131422

【営業用図面】

総組立図No. N400106006-03 (itm番号)

回路図No. C003178-02 (itm番号)

【電気仕様】

電源電圧 : 単相 100V

定格消費電力 : 1.5kW (定格加熱能力)

電源プラグ定格 : 250V/20A (引掛形/接地2P)

電源コード長 : 1.5m

【構造】

構造 : 密閉・先止め式貯湯型

最大貯湯量 : 25リットル

最高使用圧力 : 0.1MPa

【使用条件】

設置場所 : 屋内

使用雰囲気温度 : 0~40℃ (凍結しないこと)

給水圧力 : 0.1~0.5MPa

給水温度 : 40℃以下 (凍結しないこと)

使用水 : 水道水

【温度制御】

温度制御 : 液膨式サーモスタット

設定温度 : 30~75℃

初期沸き上げ時間 : 約70分 (水温15℃の場合)

【その他の機能】

混合バルブ (40℃固定) 付

【安全装置】

空焚き・過昇温検出

【付属品】

袋ナットチーズ、逃し弁、φ8逃し銅管 (L=700)、Oリング、M14袋ナット

【本体色】

白色 (マンセル値 : 1.5PB/9.2/0.2)

【注意事項】

●「国土交通省告示第1447号 (平成24年12月12日)」に則り、施工を行ってください。

【特記事項】






なし

この図面はインターネットダウンロードサービス (<http://www.itomic.co.jp>) より発行されました。

仕様表

itm	01	02	03	04	05	06	07	08
電源	単相 100V			単相 200V				
ヒータ容量 (kW)	1.1	1.5	2.0	1.1	1.5	2.0	3.1	4.0
発生熱量 (MJ/h)	3.96	5.4	7.2	3.96	5.4	7.2	11.2	14.4
回路図番号	①	②	③	①	②	④	⑤	
電源コード断面積 (mm ²)	1.25	2	3.5	1.25		2	3.5	

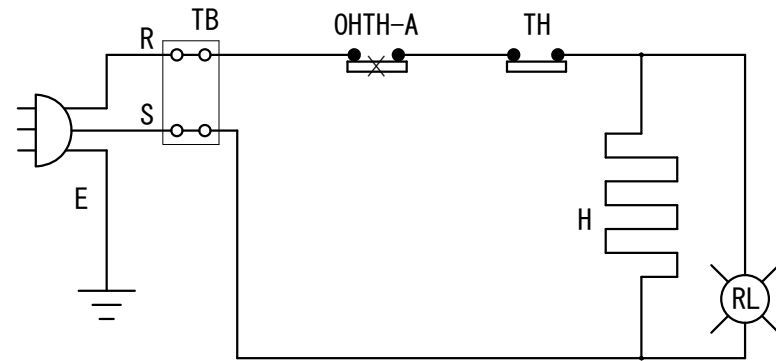
共通標準電源プラグ表

電源	単相 100V				単相 200V		
	1.1kW以下	1.5kW	2kW	3kW	3.1kW以下	4/5kW	6/7kW
ヒータ容量	1.1kW以下	1.5kW	2kW	3kW	3.1kW以下	4/5kW	6/7kW
電源プラグ	差込型/接地 2P 125V/15A ※ 	引掛型/接地 2P 250V/20A 	引掛型/接地 2P 250V/30A 	なし	引掛型/接地 2P 250V/20A 	引掛型/接地 2P 250V/30A 	なし
対応コンセント 松下電工品番	WK3001W WF3002EK	WF2520B/W WK2520B/W	WF2330B/W WK2330		WF2520B/W WK2520B/W	WF2330B/W WK2330	

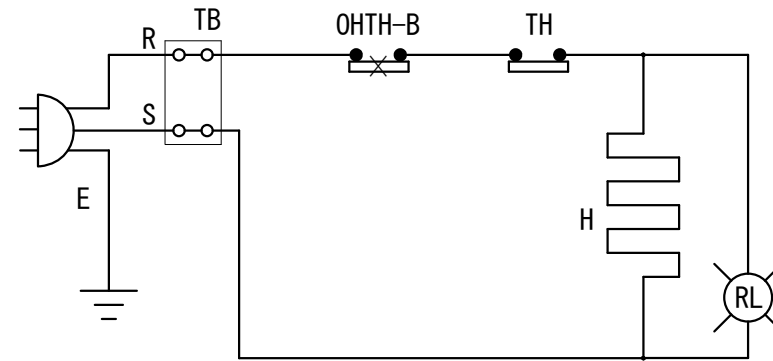
※電源プラグ・コード一体型です

！ 注意
注. 電源の一次側に必ず漏電ブレーカ (30mA, 0.1秒) を取り付け、D種接地工事を行って下さい。

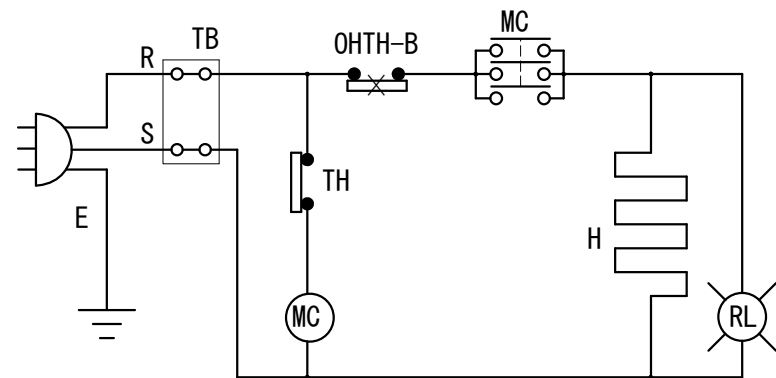
① 単相



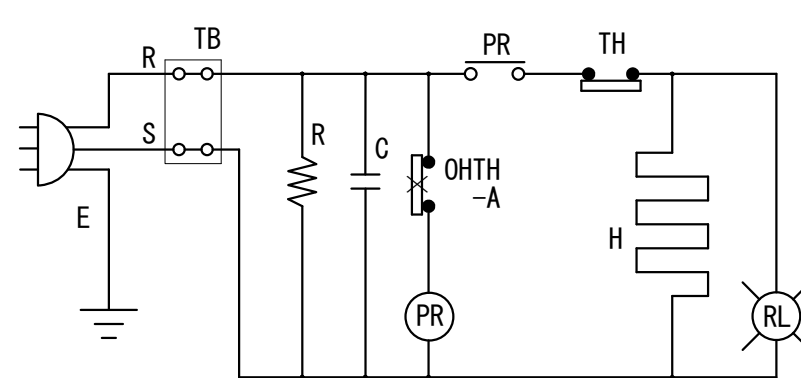
② 単相



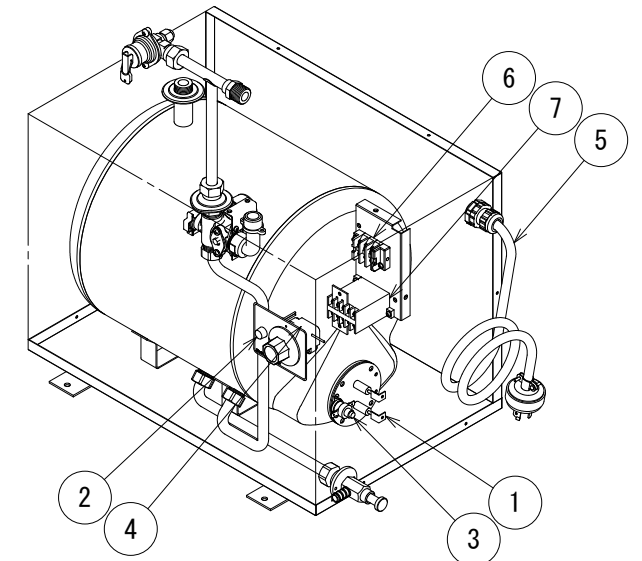
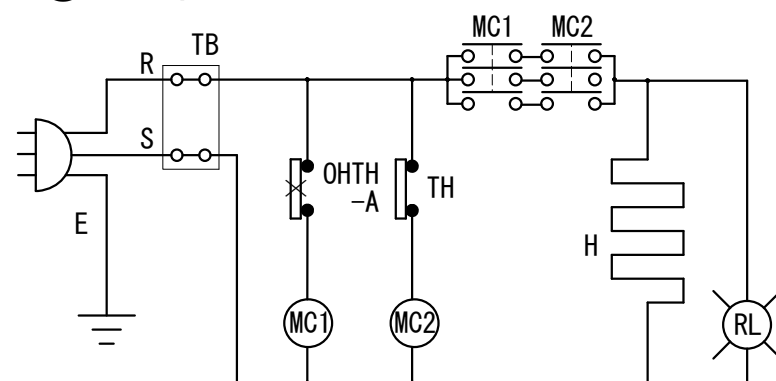
③ 単相



④ 単相




⑤ 単相



部品配置図

部番	記号	名称	規格・材質	備考	数
9	R	抵抗器	1MΩ 0.5W		1
8	C	コンデンサ	0.1μF		1
7	PR	パワーリレー	30A 1P	コイル電圧100V/200V	1
	MC	電磁接触器	20A 3P	コイル電圧100V/200V	1(2)
6	TB	電源用端子台	20A/30A 2P	モールド	1
5	—	電源コード	三芯	キャブタイケーブル	1
4	TH	サーモスタット	250V 16A 1b	30~75°C スイッチ連動	1
3	OHTH-B	過昇温防止スイッチ	200V 35A 1b	バイメタル(80°C OFF リセット式)	1
	OHTH-A		125V 15A 1b, 250V 10A 1b	バイメタル(88°C OFF リセット式)	1(2)
2	RL	通電表示灯	110V/220V	ネオンランプ (赤)	1
1	H	ヒータ	SUS316L	仕様表参照	1

日付	14.08.26		図面区分	電気回路図	型式	小型電気温水器(角型) ES-N4	
尺度	—		図法	承認	検図	作図	仕様
			落山	安島	石田	標準	図番
							C003178-itm-C