

◇◇ 仕様書 ◇◇

お得意様名

件名

台

仕様書No. : N010019043 (-0)
機種名 : 小型電気温水器 (丸型)
電気用品安全法 : 特定電気用品 (電気温水器)
設置方式 : 床置型
型番 : ES-10N3BX (3) (左配管タイプ)
製品コード : 151114

【営業用図面】

総組立図No. N010119005

回路図No. C019088

その他

注意事項 N000119005

【電気仕様】

電源電圧 : 単相 200V (50Hz/60Hz)
定格消費電力 : 1.1kW (定格加熱能力/定格入力)
電源プラグ定格 : 250V/20A (引掛/接地2P)
電源コード長 : 1.5m

【構造】

構造 : 密閉・先止め式貯湯型
最大貯湯量 : 10リットル
最高使用圧力 : 0.1MPa

【使用条件】

設置場所 : 屋内
組込型 : 火災予防条例 基準適合
使用雰囲気温度 : 0~40℃ (凍結しないこと)
使用水压 (静止時) : 0.1~0.5MPa
給水温度 : 40℃以下 (凍結しないこと)
使用水 : 水道水
水道直結 : 水道法 基準適合品

【タイマー制御】

マイコン式 (工場出荷時に現在時刻と月~金 6:30~18:30に自動運転時間設定済み)

【温度制御】

温度制御 : マイコン (省エネモード付) 式
設定温度 : 30~75℃
初期沸き上げ時間 : 約39分 (水温15℃の場合)

【その他の機能】

自動混合弁 (40℃固定) 付

【安全装置】

空焚き・過昇温検出

【オプション】

左配管タイプ

【本体色】

オフホワイト (マンセル値 : N9.3 近似)

この図面はインターネットダウンロードサービス (<http://www.itomic.co.jp>) より発行されました。

仕様表

| 型番 | 貯湯量 (L) | 本体質量 (kg) | 運転質量 (kg) |
|---------------|---------|-----------|-----------|
| ES- VN3BX (3) | 5.4 | 7.6 | 13 |
| ES-10N3BX (3) | 10 | 9 | 19 |
| ES-20N3BX (3) | 20 | 13 | 33 |
| ES-30N3BX (3) | 30 | 15 | 45 |
| ES-40N3BX (3) | 40 | 18 | 58 |

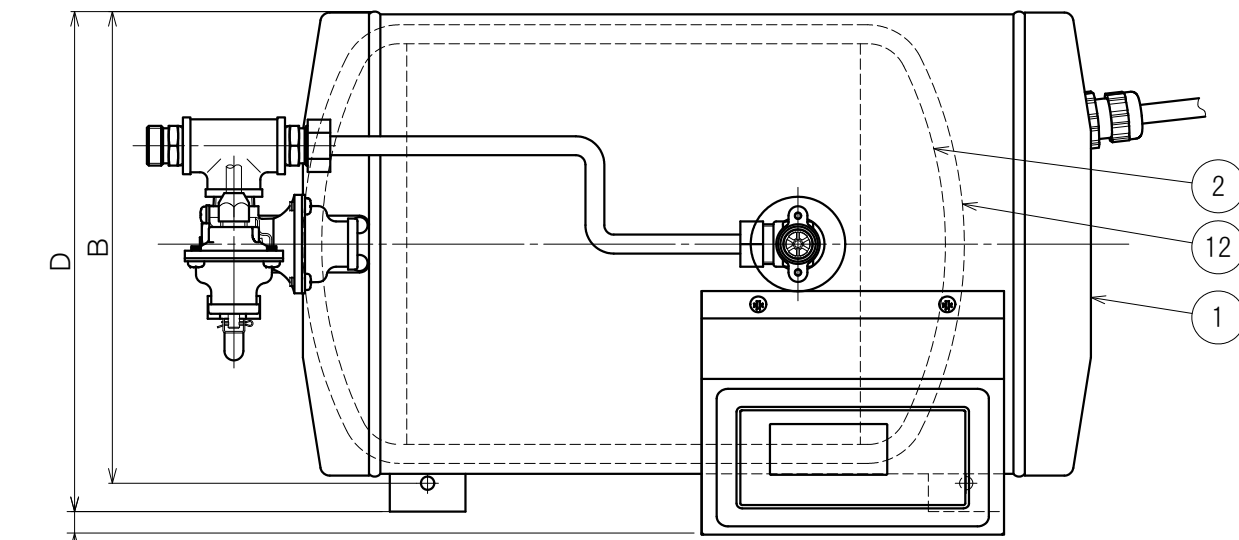
寸法表 (mm)

| 型番 | W | D | H | A | B | C | E | F | G |
|---------------|------|-----|-----|-----|-----|-----|-----|----|------|
| ES- VN3BX (3) | 532 | 212 | 350 | 45 | 197 | 111 | 270 | 61 | 185 |
| ES-10N3BX (3) | ※502 | 265 | 393 | 71 | 250 | ※66 | 285 | 66 | ※155 |
| ES-20N3BX (3) | 580 | 328 | 472 | 103 | 313 | 75 | 340 | 75 | 233 |
| ES-30N3BX (3) | 740 | 328 | 472 | 103 | 313 | 75 | 500 | 75 | 393 |
| ES-40N3BX (3) | 680 | 400 | 549 | 142 | 385 | 85 | 425 | 85 | 333 |

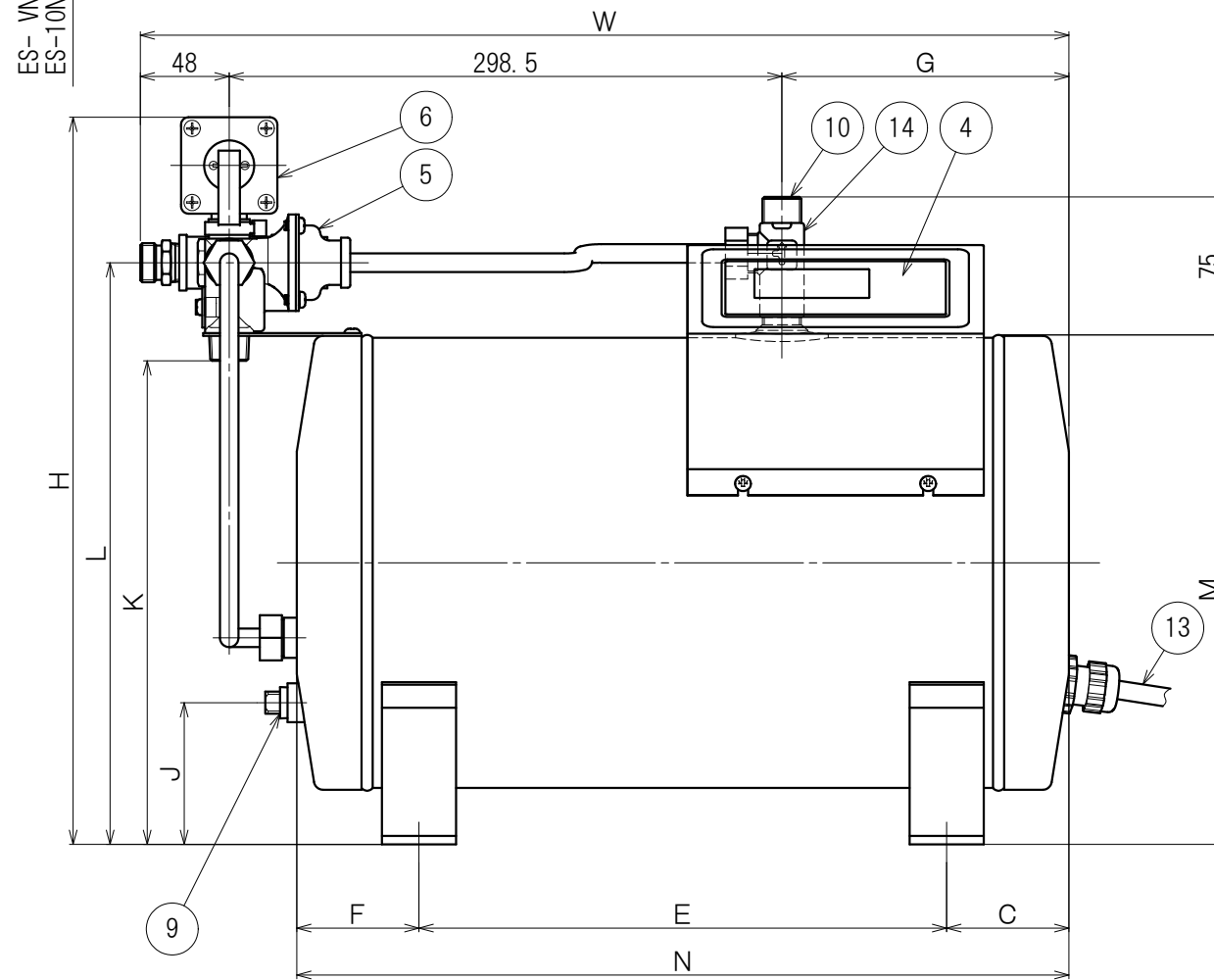
寸法表 (mm)

| 型番 | J | K | L | M | N | P | Q | S |
|---------------|----|-----|-----|-----|------|-----|-----|----|
| ES- VN3BX (3) | 86 | 218 | 271 | 232 | 442 | 140 | 97 | 57 |
| ES-10N3BX (3) | 77 | 261 | 314 | 275 | ※417 | 193 | 123 | 57 |
| ES-20N3BX (3) | 84 | 341 | 394 | 354 | 490 | 256 | 155 | 57 |
| ES-30N3BX (3) | 84 | 341 | 394 | 354 | 650 | 256 | 155 | 57 |
| ES-40N3BX (3) | 90 | 417 | 470 | 431 | 595 | 323 | 194 | 62 |

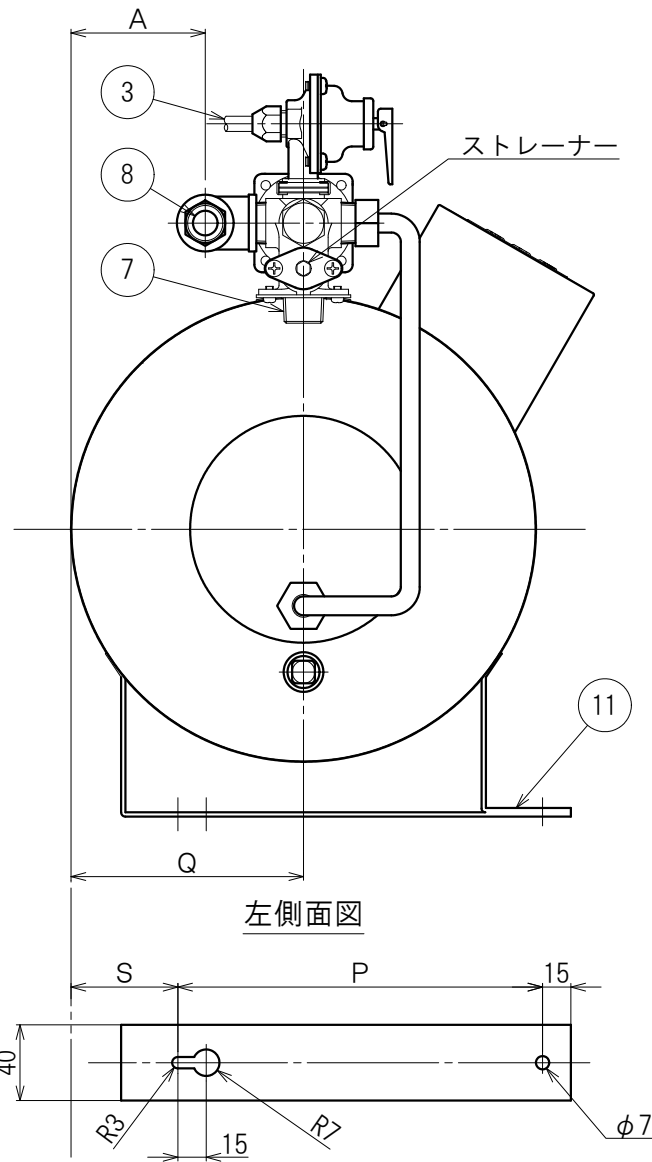
※ES-10N3BX (3) の三相仕様および単相200V3.1kWは、W, C, G, Nの寸法が50mm長くなります。



平面図



正面図



左側面図

ES- VN3BX=37
ES-10N3BX=14

| | | | | |
|-----|----------|-----------|---------------------------|---|
| 14 | 自動混合弁 | 1/2B 40°C | CAC406 | 1 |
| 13 | 電源コード | - | S-VCT | 1 |
| 12 | 保温材 | t10 | グラスウール40kg/m ³ | 1 |
| 11 | 取付金具 | t2.3 | SECC 焼付塗装 | 2 |
| 10 | 給湯口 | G1/2オネジ | CAC406 | 1 |
| 9 | 排水口 | Rc3/8 | プラグ止め | 1 |
| 8 | 二次給水口 | R1/2オネジ | CAC406 | 1 |
| 7 | 給水口 | G1/2オネジ | CAC406 | 1 |
| 6 | 逃し弁 | 97kPa | CAC406 | 1 |
| 5 | 減圧弁 | 80kPa | CAC406 逆止機構内蔵 | 1 |
| 4 | コントローラ | - | 30~75°C | 1 |
| 3 | 逃し管(付属品) | φ8 | ナマシ銅パイプ | 1 |
| 2 | 内筒 | t1.0 | 高耐食ステンレス | 1 |
| 1 | 外装 | t0.8 | SECC 焼付塗装 | 1 |
| No. | 名称 | 規格 | 材質・備考 | 数 |

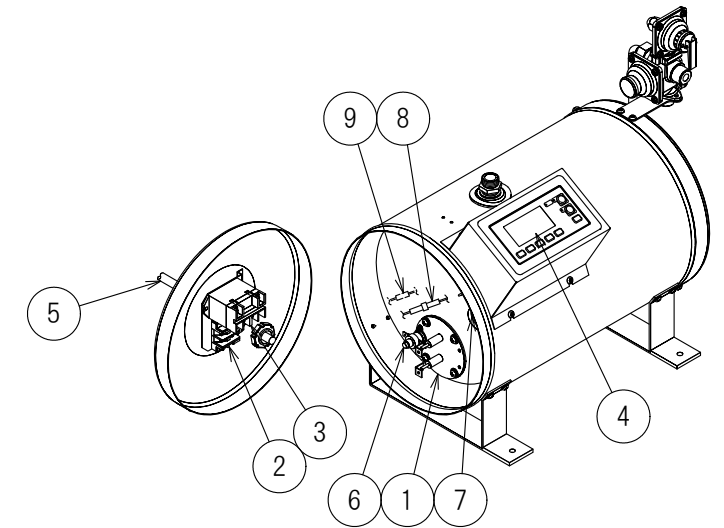
| | | | | | | | | |
|---------|--------------|----|----------|----|----|--------|----------|--------------|
| 最高使用圧力 | 0.10MPa | 日付 | 19.07.09 | | 仕様 | 左配管タイプ | シリーズ | 型式 |
| 減圧弁設定圧力 | 0.08MPa | 尺度 | — | | | | ES-N3(3) | ES-N3BX(3) |
| 使用水圧 | 0.10~0.50MPa | 図法 | — | | | | 図番 | N010119005-0 |
| | | | | 承認 | 検図 | 作図 | 名称 | |
| | | | | 結城 | 若色 | 石田 | 小型電気温水器 | |

別紙の注意事項(図番N000117001)を必ずお読みください

仕様表

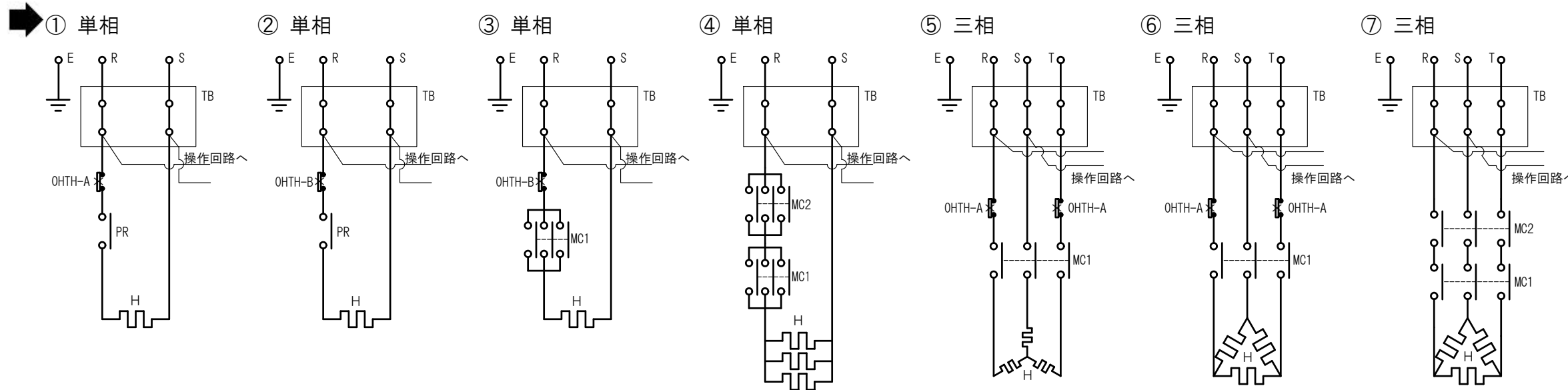
| | | | | | | | | | | | | | | | |
|----------------------------|--------|------|------|--------|-----|------|------|------|------|--------|-----|-----|------|------|------|
| itm | 01 | 02 | 03 | 04 | 05 | 06 | 07 | 08 | 09 | 10 | 11 | 12 | 13 | 14 | 15 |
| 電源電圧 | 単相100V | | | 単相200V | | | | | | 三相200V | | | | | |
| 定格消費電力(kW) | 1.1 | 1.5 | 2.0 | 1.1 | 1.5 | 2.0 | 3.1 | 4.0 | 5.0 | 1.1 | 1.5 | 2.0 | 3.1 | 4.0 | 5.0 |
| 発生熱量(MJ/h) | 4.0 | 5.4 | 7.2 | 4.0 | 5.4 | 7.2 | 11.2 | 14.4 | 18.0 | 4.0 | 5.4 | 7.2 | 11.2 | 14.4 | 18.0 |
| 定格電流(A) | 11.0 | 15.0 | 20.0 | 5.5 | 7.5 | 10.0 | 15.5 | 20.0 | 25.0 | 3.2 | 4.3 | 5.8 | 8.9 | 11.5 | 14.4 |
| 主回路番号 | ① | ② | ③ | ① | | ② | ※3 | ④ | | ⑤ | | ⑥ | | | ⑦ |
| 電源コード断面積(mm ²) | 2 | | 3.5 | 1.25 | | | 2 | 3.5 | 5.5 | 1.25 | | | 2 | 3.5 | |

※3 ES-V, 10N3B(X) (3) で単相200V3.1kWの場合は回路図番号④を適用

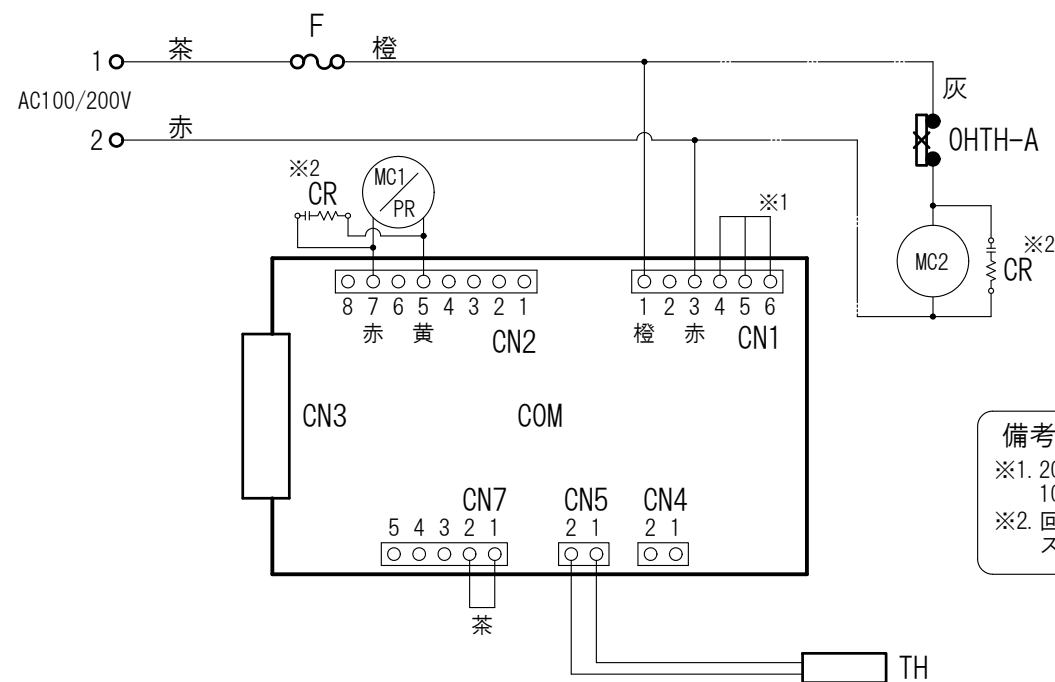


部品配置図
図はES-10N3B(3)

主回路



操作回路



備考
 ※1. 200Vの場合コネクタ番号4-6短絡(赤)
 100Vの場合コネクタ番号4-5短絡(白)
 ※2. 回路番号③~⑦の場合は
 スパークキラーを取り付ける。

| 9 | CR | スパークキラー | 250V 0.2μF 150Ω | - | 1(2) |
|-----|------------------|-----------------|-------------------------|------------------|------|
| 8 | F | ヒューズ | 250V 3A | - | 1 |
| 7 | TH | 温調サーミスタ | - | - | 1 |
| 6 | OHTH-B OHTH-A | 過昇温防止スイッチ | 250V 35A 1b | バイメタル(リセット式) | 1 |
| | | | 125V 15A 1b/250V 10A 1b | バイメタル(リセット式) | 1(2) |
| 5 | - | 電源コード | キャプタイヤケーブル | 仕様表参照 | 1 |
| 4 | COM | コントローラ | 100V/200V共通 | - | 1 |
| 3 | PR MC1, 2 | パワーリレー 電磁接触器 | 30A 1P | コイル電圧AC100V/200V | 1 |
| | | | 20A 3P | コイル電圧AC100V/200V | 1(2) |
| 2 | TB | 電源用端子台 | 20A/30A 2P, 20A 3P | モールド | 1 |
| 1 | H | ヒータ | SUS316L | 仕様表参照 | 1 |
| No. | 記号 | 名称 | 規格・材質 | 備考 | 数 |

| | | | | | |
|----------------|----------|----------|-------------|-------------------|-----------------|
| 目付 19.08.29 | ITOMIC | | 名称 電気回路図 | シリーズ ES-N3 | 型式 ES-N3B(3) |
| 尺度 N. T. S. | 図法 結城 | 承認 若色 | 作図 石田 | 仕様 標準仕様および特注仕様 | |
| | | | | 図番 C019088-0 | |

電気温水器標準プラグ表



| 電源・電圧 | | 単相100V | | | 単相200V | | 三相200V |
|-------------|-----------------------------|---------------------|-------------------|--------------------|------------------------|-----------------------|------------------------|
| ヒーター容量 | | 1.1kW以下 | 1.5kW以下 | 2kW以下 | 3.1kW以下 | 5kW以下 | 6kW以下 |
| プラグ | NEMA番号 規格準拠品 | 5-15 | 5-20 | L5-30 | L6-20 | L6-30 | (明工社 MH2576) |
| | 定格 | 125V15A 接地2P | 125V20A 接地2P | 125V30A 接地2P | 250V20A 接地2P | 250V30A 接地2P | 250V20A 接地3P |
| | 極配置 刃側 | 差込形 | L形アングルタイプ 差込形 | 引掛形 | 引掛形 | 引掛形 | 引掛形 |
| 対応 コンセント | パナソニック 上段:埋込型 下段:露出型 | WF3002WK WK3001W | WN19213 WK3821 | なし なし | WF2520B/W WK2520B/W | WF2330B/W WK2330/W | WF2420BK/WK WK2420K |
| | アメリカン電機 上段:埋込型 下段:露出型 | 7110GN なし | 7210GD(ダブル) なし | 3310-L5 3311-L5 | 3220-L6 3221-L6 | 3320-L6 3321-L6 | 4220 4221 |
| | 明工社 上段:埋込型 下段:露出型 | ME2816 ME2726W | ML1219W ME2759 | なし なし | MH2877 なし | MH2878 MH2889 | MH2876 MH2887 |
| | 極配置 受け側 | | | | | | |

【ご発注の前に】

●膨張水用排水口を設置できない場合は、関連商品のブローキャッチャー(BCH)を同時に発注ください。流し台排水管に取り付けるだけで膨張水や湯水入替排水が処理できます。●二次給水口(混合栓給水口)などを使用しない場合は、必ず関連商品の接続口キャップを使用して止水してください。●ご使用される水栓の必要圧力をご確認ください。本器は減圧弁を搭載しているため圧力や流量が必要な水栓では、シャワー形状にならない等使用感が悪くなる場合があります。●複数箇所への給湯を同時に行った場合、流量が低下する場合があります。

【設置場所についての注意事項】

●屋外に設置しないでください。●湿気が多い場所や浴室には設置しないでください。●床面に防水、排水処理を施してください。●設置場所にメンテナンススペースが取れることを確認してください。●温水器の満水質量に十分耐えられる強度を持った床面に必ず水平に設置してください。

【配管工事についての注意事項】

●水の凍結が予想される所では凍結防止処置を施してください。●負圧にならないよう正しく施工・ご使用ください。●給湯配管の距離は放熱ロスを防ぐためできるだけ短くしてください。(最長で2m程度)●温水器沸かし上げ中に膨張水が排出されます。膨張水の処理は当社の膨張水排出装置ブローキャッチャーもしくは間接排水にて行ってください。●給湯、給水接続配管はステンレスもしくは銅製の材質を使用してください。●配管を施工する前に配管内をきれいに掃除し、温水器内にごみが入らないようにしてください。●袋ナットやユニオンを使用して、メンテナンスや修理の際に取り外せるようにしてください。また、給水一次側には必ず止水栓を設けてください。●配管接続部は漏水防止のためパッキンまたはシールテープを使用してください。●配管に使用するパッキンはノンアスベストパッキンを使用してください。●湯切れを避けるため、給湯口数(給湯栓数)は温水器の給湯能力に見合った個数にしてください。

【電気工事についての注意事項】

●アース(D種接地)工事を確認してください。●必ず電源一次側に漏電ブレーカを取り付け、動作を確認してください。

【その他の注意事項】

●本体取付用ボルトは床面の種類に応じた耐震強度を有するボルトをお客様にて別途手配ください。●本体近くにガス類や引火物を近づけたり保管しないでください。●水道水以外は使用しないでください。井戸水などを使用すると腐食などにより漏水する恐れがあります。●規定の給水圧力、給水温度でご使用ください。誤動作や故障の原因になります。●排水口に排水コックを取り付ける場合はステンレス製ニップルを使用して接続してください。●混合栓の給水は温水器の混合栓用給水口から取ってください。水道から直接接続した場合には湯水の圧力が異なるためスムーズに混合できません。●長期間のご使用によってタンク内に水アカがたまったり、配管材料の劣化などによって水質が変わることがあります。固形物や変色・にごり・異臭があった場合は使用しないでください。健康を害する恐れがあります。●大規模地震による給湯設備の転倒・移動による被害を防止するため、「建築設備の構造耐力上安全な構造方法を定める件の一部を改正する告示(平成24年国土交通省告示第1447号)」が平成24年12月12日に公布され、平成25年4月1日より施行されました。本告示に従い設計、施工を行ってください。

| | | | | |
|-------------------|--------|------------|--------------------|-----------------------------|
| 目付 22.11.10 | | 名称 注意事項 | シリーズ ES-N3(3) | 型式 ES-N3(3) ES-N3B(3) |
| 尺度 N.T.S. | 図法 | 承認 竹部 | 検図 宮内 | 作図 若色 |
| 仕様 標準仕様および特注仕様 | | | 図番 N000119005-3 | |