

# ◇◇ 仕様書 ◇◇

お得意様名

件名

台

仕様書No. : N000017005 (-0)

機種名 : 小型電気温水器 (丸型)

電気用品安全法 : 特定電気用品 (電気温水器)

設置方式 : 床置型

型番 : ES-VN3 (2)

製品コード : 303566

## 【営業用図面】

総組立図No. N000117004

回路図No. C016218

その他

注意事項 N000117001

## 【電気仕様】

電源電圧 : 単相 200V (50Hz/60Hz)

定格消費電力 : 1.1kW (定格加熱能力)

電源プラグ定格 : 250V/20A (引掛/接地2P)

電源コード長 : 1.5m

## 【構造】

構造 : 密閉・先止め式貯湯型

最大貯湯量 : 5.4リットル

最高使用圧力 : 0.1MPa

## 【使用条件】

設置場所 : 屋内

組込型 : 火災予防条例 基準適合

使用雰囲気温度 : 0~40℃ (凍結しないこと)

給水圧力 : 0.1~0.5MPa

給水温度 : 40℃以下 (凍結しないこと)

使用水 : 水道水

水道直結 : 水道法 基準適合品

## 【温度制御】

温度制御 : 液膨式サーモスタット

設定温度 : 30~75℃

初期沸き上げ時間 : 約21分 (水温15℃の場合)

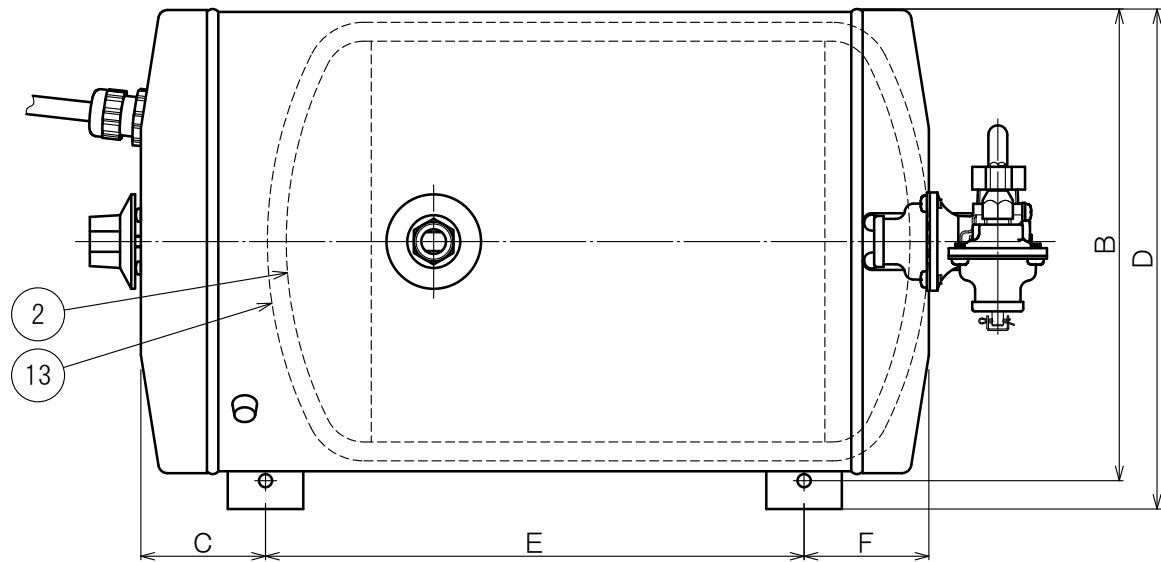
## 【安全装置】

空焚き・過昇温検出

## 【本体色】

オフホワイト (マンセル値 : N9.3 近似)

この図面はインターネットダウンロードサービス (<http://www.itomic.co.jp>) より発行されました。



平面図

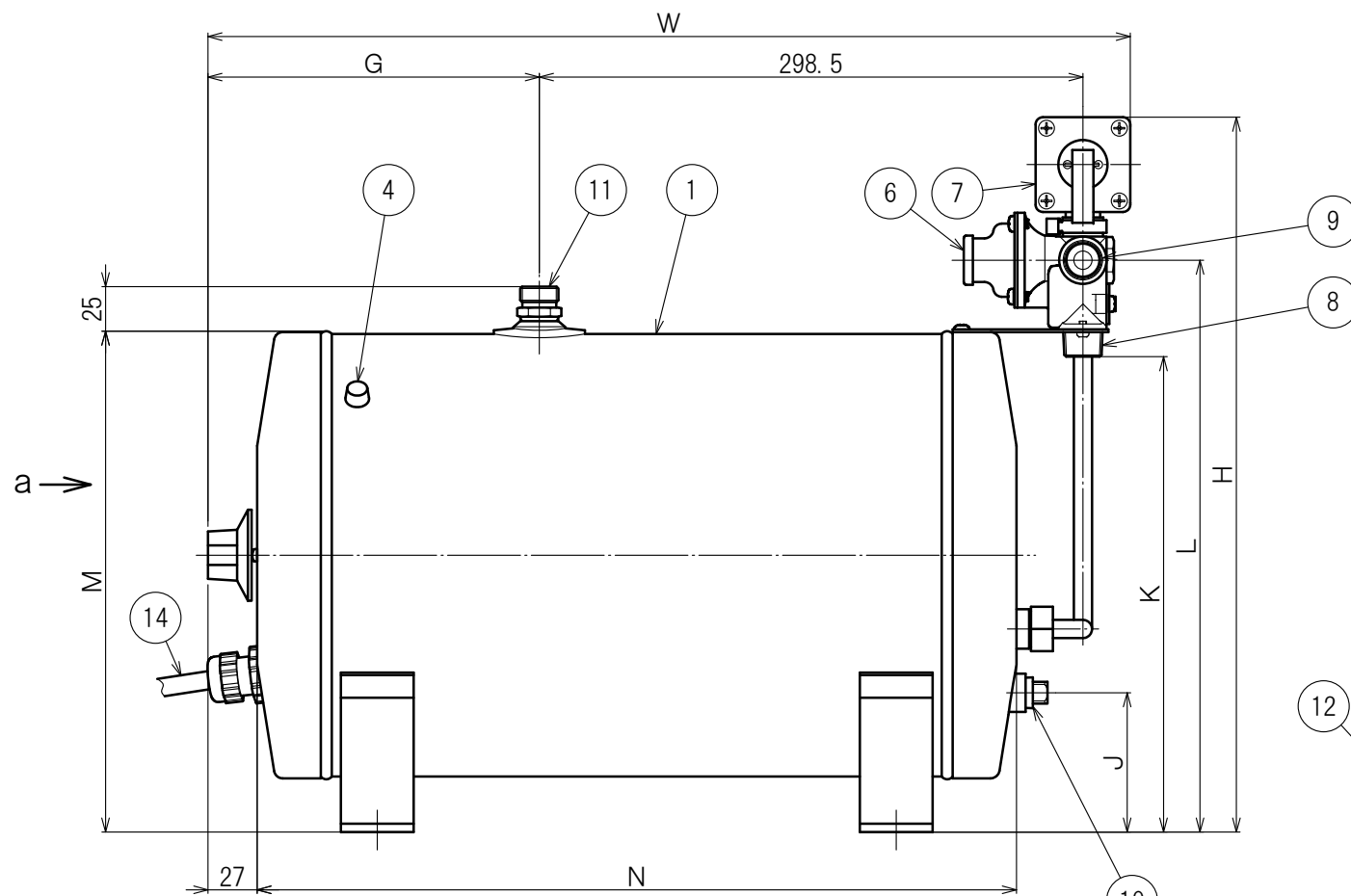
仕様表

型番	貯湯量 (L)	本体質量 (kg)	運転質量 (kg)
ES-VN3(2)	5.4	7.6	13
ES-10N3(2)	10	9	19
ES-20N3(2)	20	13	33
ES-30N3(2)	30	15	45
ES-40N3(2)	40	18	58

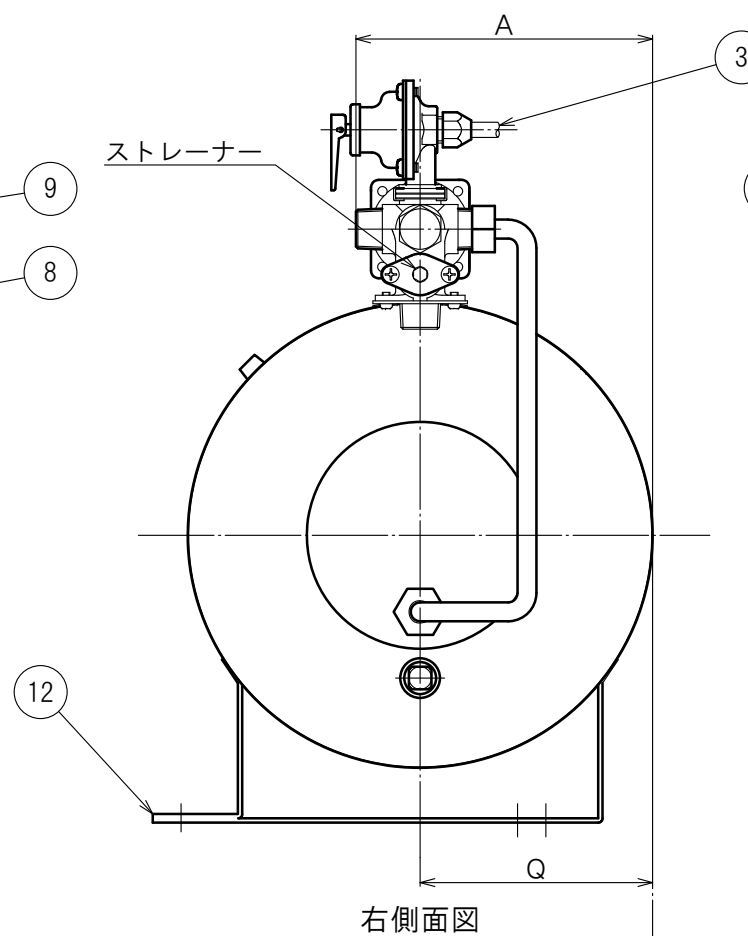
寸法表 (mm)

型番	W	D	H	A	B	C	E	F	G	J	K	L	M	N	P	Q	S
ES-VN3(2)	537	212	350	132	197	111	270	61	212	86	218	271	232	442	140	97	57
ES-10N3(2)	※507	265	393	158	250	※66	285	66	※182	77	261	314	275	※417	193	123	57
ES-20N3(2)	585	328	472	190	313	75	340	75	260	84	341	394	354	490	256	155	57
ES-30N3(2)	745	328	472	190	313	75	500	75	420	84	341	394	354	650	256	155	57
ES-40N3(2)	685	400	549	229	385	85	425	85	360	90	417	470	431	595	323	194	62

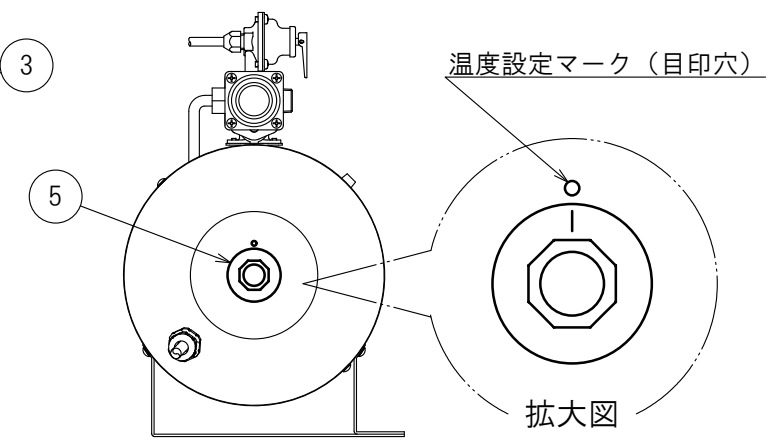
※ES-10N3(2)の三相仕様および単相200V3.1kWは、W、C、G、Nの寸法が50mm長くなります。



正面図



右側面図



a 矢視図

14	電源コード	-	S-VCT	1
13	保温材	t10	グラスウール40kg/m <sup>3</sup>	1
12	取付金具	t2.3	SECC 焼付塗装	2
11	給湯口	G1/2オネジ	C3604	1
10	排水口	Rc3/8	プラグ止め	1
9	二次給水口	R1/2オネジ	CAC406	1
8	給水口	G1/2オネジ	CAC406	1
7	逃し弁	97kPa	CAC406	1
6	減圧弁	80kPa	CAC406 逆止機構内蔵	1
5	サーモダイヤル	-	30~75°C	1
4	通電表示灯	-	-	1
3	逃し管(付属品)	φ8	ナマシ銅パイプ	1
2	内筒	t1.0	高耐食ステンレス	1
1	外装	t0.8	SECC 焼付塗装	1
No.	名称	規格	材質・備考	数

最高使用圧力	0.10MPa	目付	17.02.01		仕様	標準	シリーズ	型式
減圧弁設定圧力	0.08MPa	尺度	-				ES-N3(2)	ES-N3(2)
使用水圧	0.10~0.50MPa	図法	-				図番	N000117004-0
					名称	小型電気温水器		

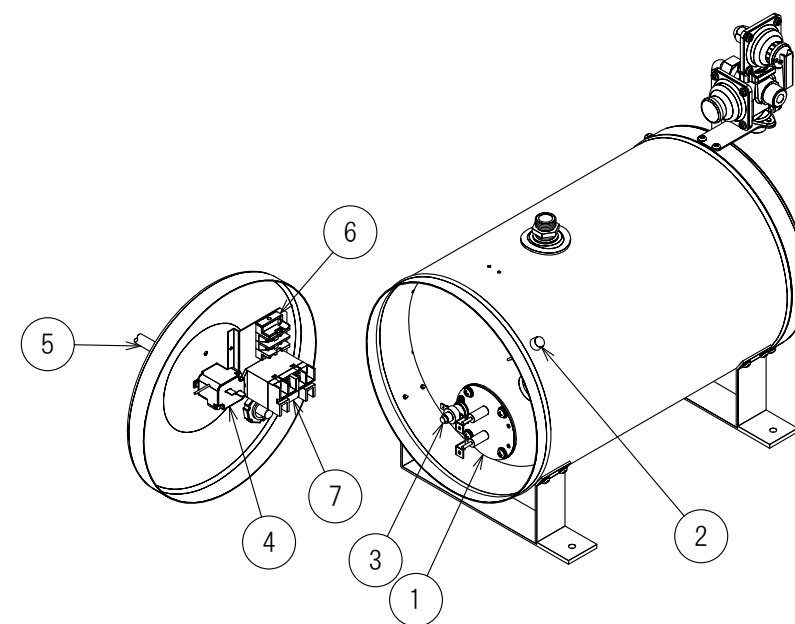
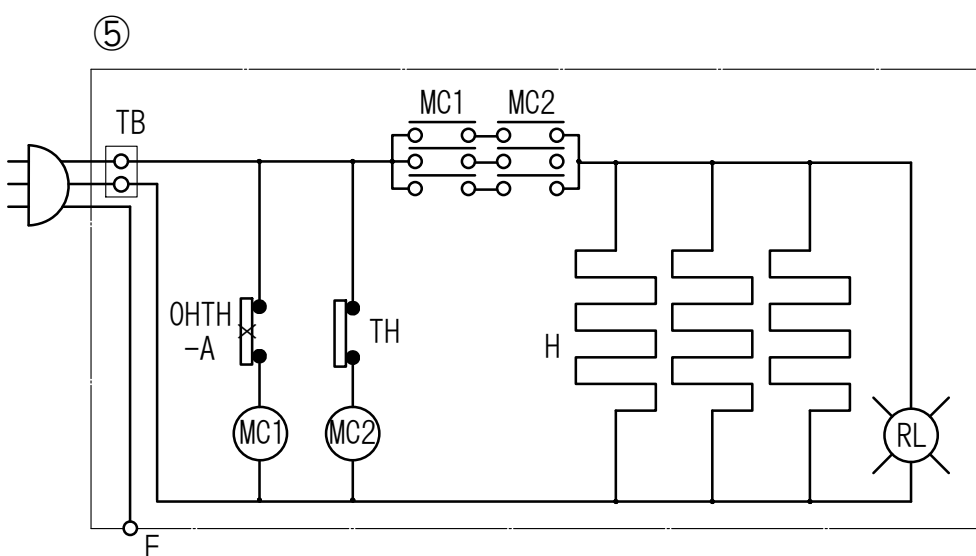
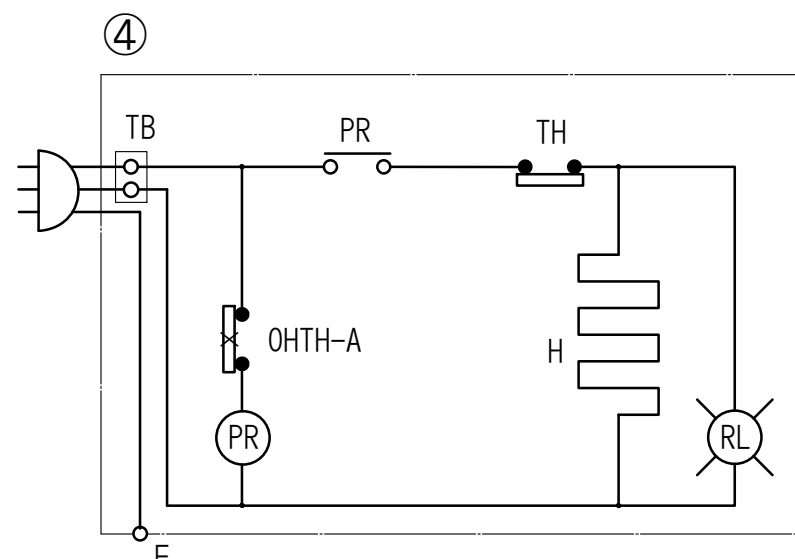
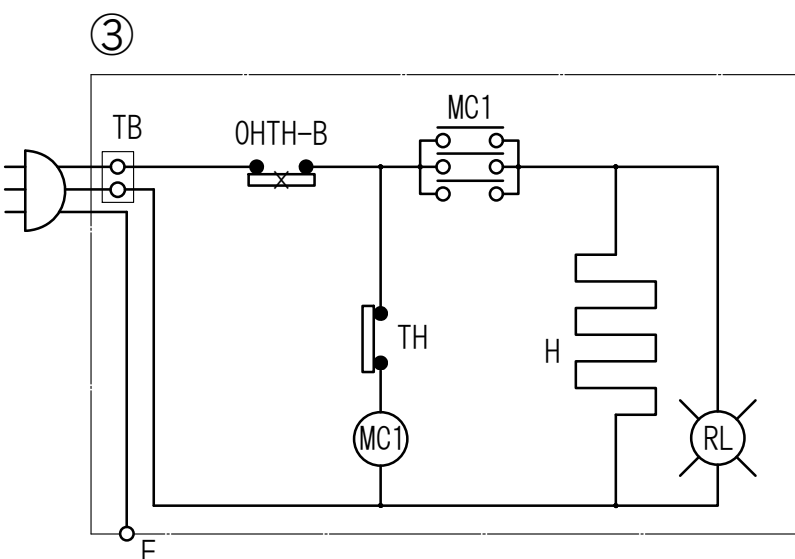
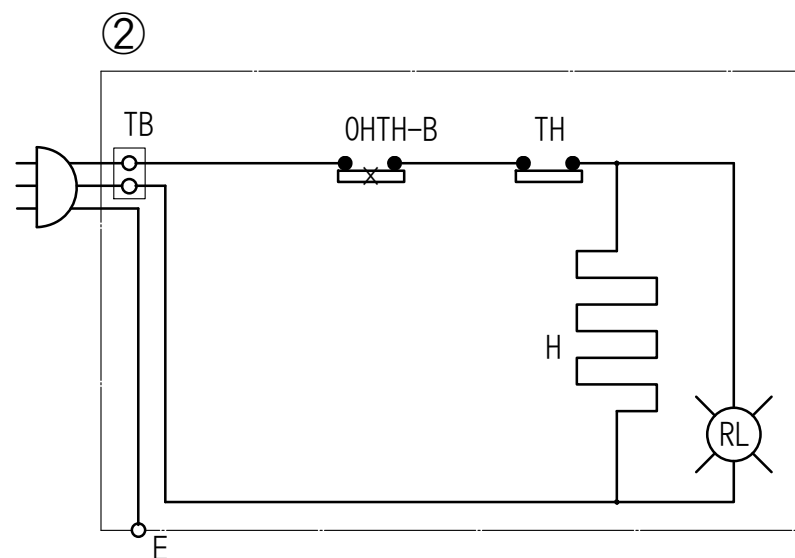
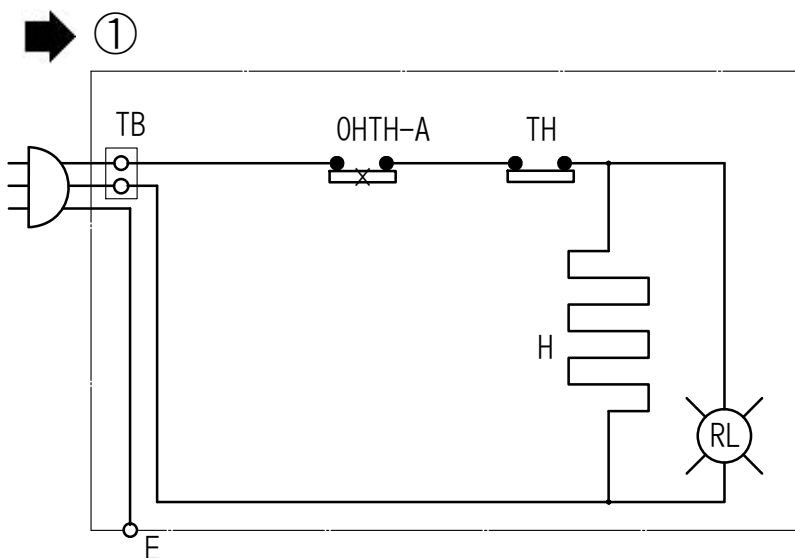
別紙の注意事項(図番N000117001)を必ずお読みください

仕様表



itm	01	02	03	04	05	06	07	08	09
電源電圧	単相100V			単相200V					
定格消費電力(kW)	1.1	1.5	2.0	1.1	1.5	2.0	3.1	4.0	5.0
発生熱量(MJ/h)	4.0	5.4	7.2	4.0	5.4	7.2	11.2	14.4	18.0
定格電流(A)	11.0	15.0	20.0	5.5	7.5	10.0	15.5	20.0	25.0
回路番号	①	②	③	①		②	④*		⑤
電源コード断面積(mm <sup>2</sup> )	2		3.5	1.25			2	3.5	5.5

※ ES-20~40N3(X) (2) で単相200V3.1kWの場合は回路図番号②を適用
















部品配置図  
図はES-10N3(2)

No.	記号	名称	規格・材質	備考	数
7	PR	パワーリレー	30A 1P	コイル電圧AC100V/200V	1
	MC1, 2	電磁接触器	20A 3P	コイル電圧AC100V/200V	1(2)
6	TB	電源用端子台	30A 2P	モールド	1
5	-	電源コード	キャブタイヤケーブル	仕様表参照	1
4	TH	サーモスタット	250V 16A 1b	30~75°C スイッチ連動	1
3	OHTH-B	過昇温防止スイッチ	250V 35A 1b	バイメタル(リセット式)	1
	OHTH-A		125V 15A 1b/250V 10A 1b	バイメタル(リセット式)	1
2	RL	通電表示灯	110V/220V	ネオンランプ(赤)	1
1	H	ヒータ	SUS316L	仕様表参照	1

目付 16.12.01	ITOMIC		名称	シリーズ	型式
尺度 N. T. S.	図法	承認	電気回路図	ES-N3	ES-N3(2)
	結城	宮内	仕様	図番	C016218-0
		若色	標準仕様および特注仕様		

電気温水器標準プラグ表



電源・電圧		単相100V			単相200V		三相200V
ヒーター容量		1.1kW以下	1.5kW以下	2kW以下	3.1kW以下	5kW以下	6kW以下
プラグ	NEMA番号 <small>規格準拠品</small>	5-15	5-20	L5-30	L6-20	L6-30	(明工社 MH2576)
	定格	125V15A 接地2P	125V20A 接地2P	125V30A 接地2P	250V20A 接地2P	250V30A 接地2P	250V20A 接地3P
	極配置 刃側	一体成型プラグ  差込形	L形アングルタイプ  差込形	 引掛形	 引掛形	 引掛形	 引掛形
対応 コンセント	パナソニック <small>上段:埋込型 下段:露出型</small>	WF3002WK WK3001W	WN19213 WK3821	なし なし	WF2520B/W WK2520B/W	WF2330B/W WK2330/W	WF2420BK/WK WK2420K
	アメリカン電機 <small>上段:埋込型 下段:露出型</small>	7110GN なし	7210GD(ダブル) なし	3310-L5 3311-L5	3220-L6 3221-L6	3320-L6 3321-L6	4220 4221
	明工社 <small>上段:埋込型 下段:露出型</small>	ME2816 ME2726W	ML1219W ME2759	なし なし	MH2877 なし	MH2878 MH2889	MH2876 MH2887
	極配置 受け側		 				

【設置場所についての注意事項】

- 屋外に設置しないでください。●湿気が多い場所や浴室には設置しないでください。●床面に防水、排水処理を施してください。
- 設置場所にメンテナンススペースが取れることを確認してください。●温水器の満水質量に十分耐えられる強度を持った床面に必ず水平に設置してください。

【配管工事についての注意事項】


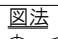
- 水の凍結が予想される所では凍結防止処置を施してください。●負圧にならないよう正しく施工・ご使用ください。●給湯配管の距離は放熱ロスを防ぐためできるだけ短くしてください。(最長で2m程度)●逃し管は必ず下り勾配で取り付けてください。●温水器沸かし上げ中に膨張水が排出されます。膨張水の処理は当社の膨張水排出装置ブローキャッチャーもしくは間接排水にて行ってください。
- 給湯、給水接続配管はステンレスもしくは銅製の材質を使用してください。●配管を施工する前に配管内をきれいに掃除し、温水器内にごみが入らないようにしてください。●袋ナットやユニオンを使用して、メンテナンスや修理の際に取り外せるようにしてください。また、給水一次側には必ず止水栓を設けてください。●配管接続部は漏水防止のためパッキンまたはシールテープを使用してください。●配管に使用するパッキンはノンアスベストパッキンを使用してください。●湯切れを避けるため、給湯口数(給湯栓数)は温水器の給湯能力に見合った個数にしてください。

【電気工事についての注意事項】

- アース(D種接地)工事を確認してください。●必ず電源一次側に漏電ブレーカを取り付け、動作を確認してください。

【その他の注意事項】

- 本体取付用ボルトは床面の種類に応じた耐震強度を有するボルトを別途、お客様にて手配ください。●本体近くにガス類や引火物を近づけたり保管しないでください。●水道水以外は使用しないでください。井戸水などを使用すると腐食などにより漏水する恐れがあります。●規定の給水圧力、給水温度でご使用ください。誤動作や故障の原因になります。●排水口に排水コックを取り付ける場合はステンレス製ニップルを使用して接続してください。●混合栓の給水は温水器の混合栓用給水口から取ってください。水道から直接接続した場合には湯水の圧力が異なるためスムーズに混合できません。●混合栓用給水口を使用しない場合は、必ず関連商品の接続口キャップを使用して止水してください。●長期間のご使用によってタンク内に水アカがたまったり、配管材料の劣化などによって水質が変わることがあります。固形物や変色・にごり・異臭があった場合は飲用にしないでください。健康を害する恐れがあります。●大規模地震による給湯設備の転倒・移動による被害を防止するため、「建築設備の構造耐力上安全な構造方法を定める件(平成12年建設告示第1388号)」が平成12年12月12日に改正され、平成25年4月1日より施行されました。本告示に従い設計、施工を行ってください。

目付 17.01.05				名称 注意事項	シリーズ ES-N3(2)	型式 ES-N3(2) ES-N3B(2)
尺度 N.T.S.	図法 	承認 結城	検図 宮内	作図 若色	仕様 標準仕様および特注仕様	図番 N000117001-0