

◇◇ 仕様書 ◇◇

お客様名

件名

台

仕様書No. : N000015023 (-0)

機種名 : 小型電気温水器 (丸型)

型番 : ES-10N3X(1)

製品コード : 147222

【営業用図面】

総組立図No. N000115002、N000100002

回路図No. C015161

【電気仕様】

電源電圧 : 単相 100V

定格消費電力 : 1.1kW (定格加熱能力)

電源プラグ定格 : 125V/15A (差込型/接地2P)

電源コード長 : 1.5m

【構造】

構造 : 密閉・先止め式貯湯型

最大貯湯量 : 10リットル

最高使用圧力 : 0.1MPa

【使用条件】

設置場所 : 屋内

使用雰囲気温度 : 0~40℃ (凍結しないこと)

給水圧力 : 0.1~0.5MPa

給水温度 : 40℃以下 (凍結しないこと)

使用水 : 水道水

【温度制御】

温度制御 : 液膨式サーモスタット

設定温度 : 30~75℃

初期沸き上げ時間 : 約39分 (水温15℃の場合)

【その他の機能】

自動混合弁 (40℃固定) 付

【安全装置】

空焚き・過昇温検出

【本体色】

オフホワイト (マンセル値 : N9.3 近似)

【注意事項】

- 屋外に設置しないでください。感電や故障の原因となります。
- 必ず電源一次側に漏電ブレーカを取り付け、アース工事を行ってください。故障等による漏電発生時に感電・火災のおそれがあります。
- 本体近くにガス類や引火物を近づけたり保管しないでください。発火のおそれがあります。
- 湿気の多い場所や浴室には設置・使用しないでください。水が掛かったり結露が生じる場所で使用すると故障や感電のおそれがあります。
- 水道水以外は使用しないでください。井戸水などを使用すると腐食などにより漏水するおそれがあります。
- 水道水に添加物を混ぜないでください。健康を害したり、漏電、漏水、故障の原因となります。
- 水の凍結が予想される所では凍結防止処置を施してください。タンクや配管が破裂してやけどをするおそれがあります。
- 規定の給水圧力、給水温度でご使用ください。誤動作や故障の原因となります。
- 長期間のご使用によってタンク内に水アカがたまったり、配管材料の劣化などによって水質が変わることがあります。固形物や変色・にごり・異臭があった場合は飲用にしないでください。健康を害するおそれがあります。
- 給湯、給水接続配管はステンレス製もしくは銅製のものを使用してください。漏水の原因となります。
- 「国土交通省告示第1447号 (平成24年12月12日)」に則り、施工を行ってください。
- 給湯器沸し上げ中に膨張水が排出されます。膨張水排水管 (逃し管) の先をふさがないでください。圧力の異常上昇によりタンクや配管が破裂して、やけどをしたり漏水するおそれがあります。また、逃し管は排水管に直結せずに間接排水としてください。汚水が逆流した場合、タンク内が不衛生な状態になり健康を害するおそれがあります。

◇◇ 仕様書 ◇◇

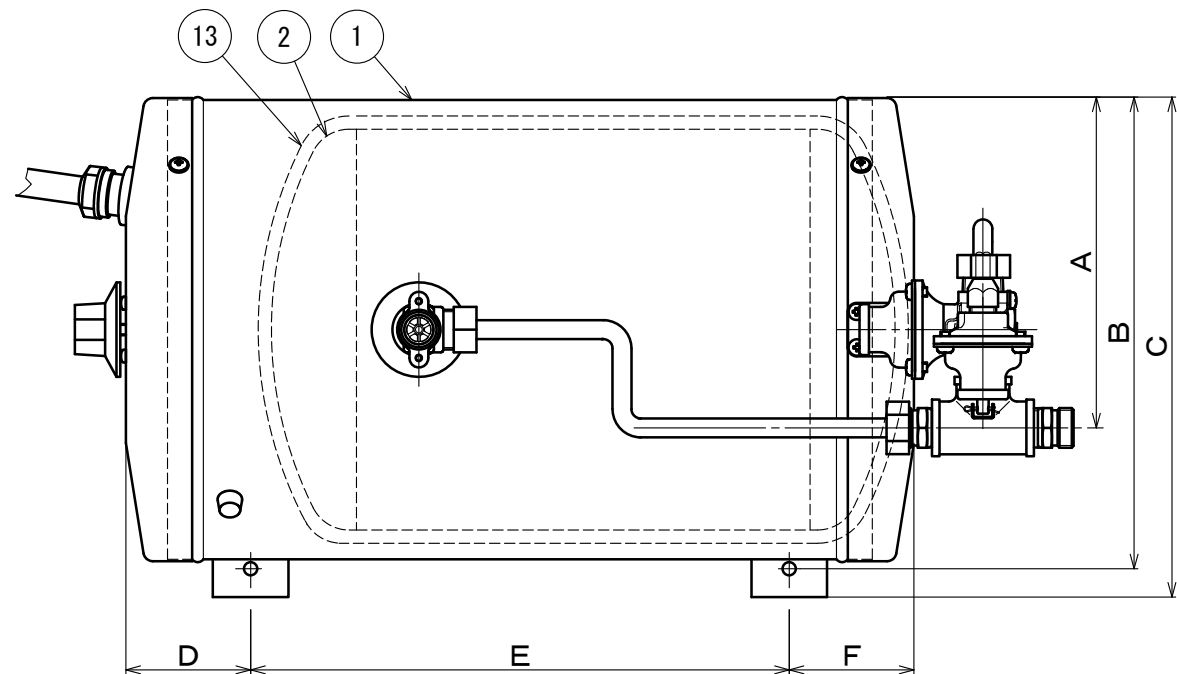
お得意様名

件名

台

- 負圧にならないよう正しく施工・ご使用ください。タンクが変形して故障（感電・漏水）の原因となります。
- 給湯管の距離は放熱ロスを防ぐため出来るだけ短くしてください。（最長で2m程度）

この図面はインターネットダウンロードサービス (<http://www.itomic.co.jp>) より発行されました。



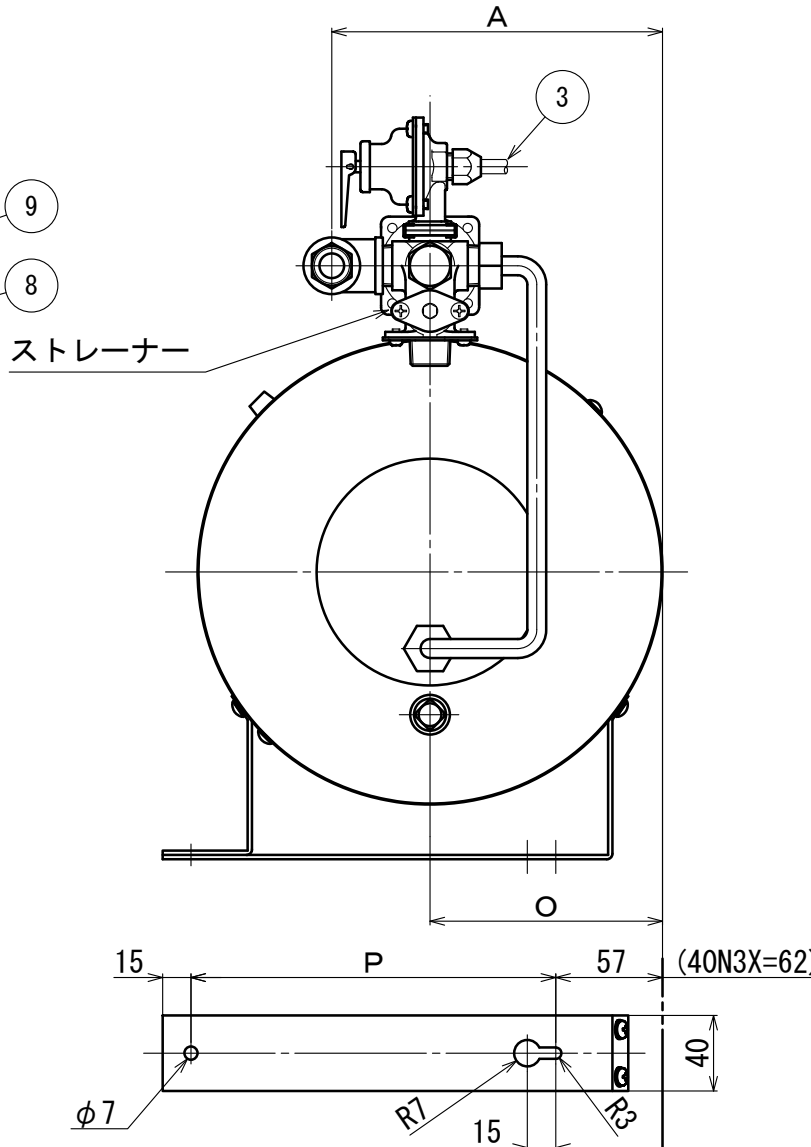
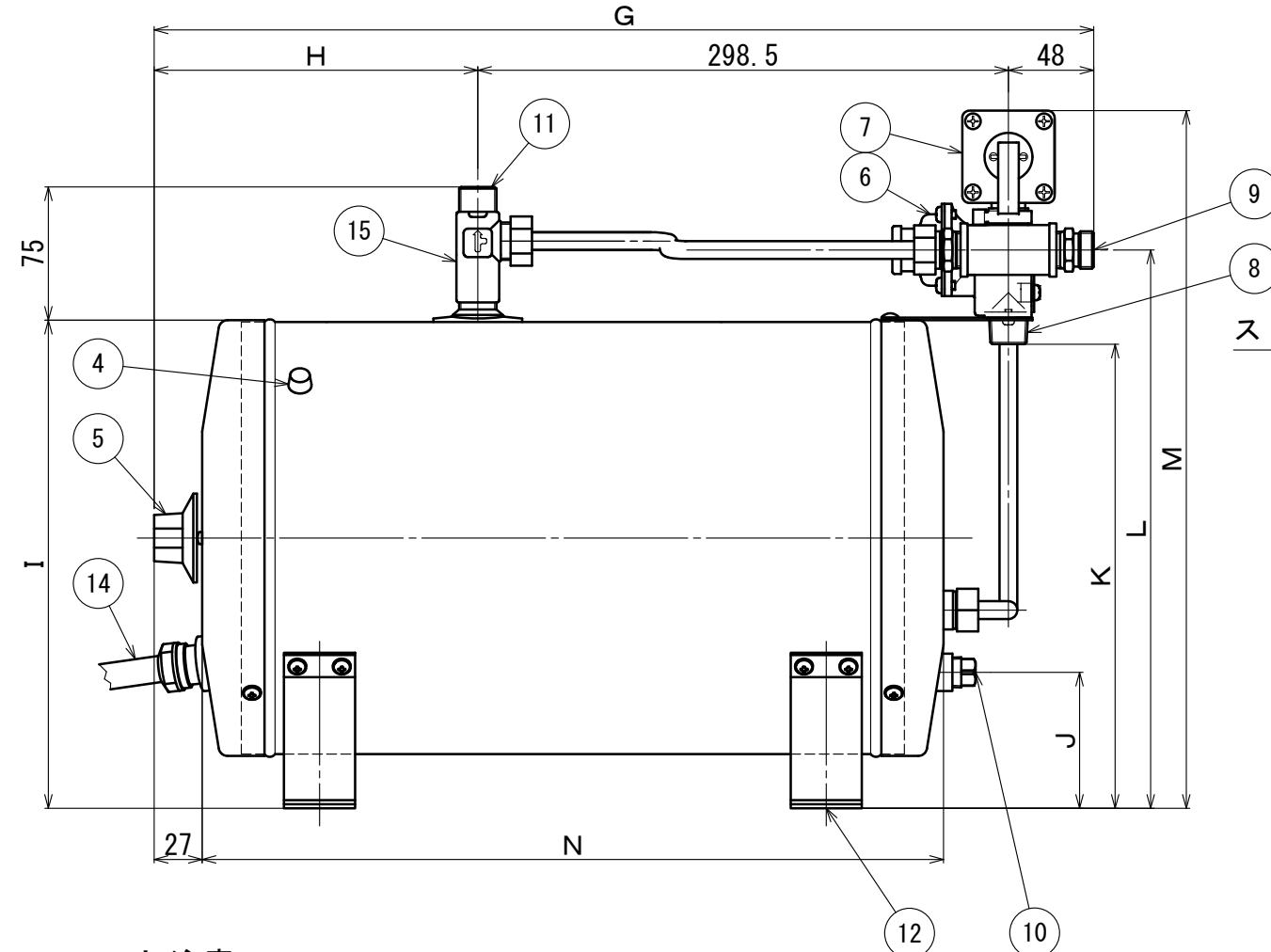
仕様表

itm	型番	貯湯量 (L)	運転質量 (kg)
01	VN3(1)	5.4	1.3
02	10N3(1)	10	1.9
03	20N3(1)	20	3.3
04	30N3(1)	30	4.5
05	40N3(1)	40	5.8

寸法表 (mm)

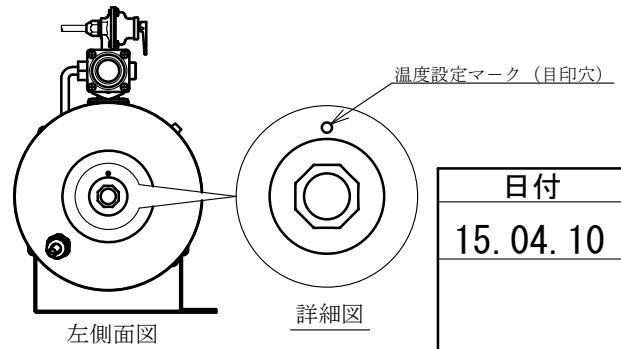
itm	型番	A	B	C	D	E	F	G	H
01	VN3(1)	149	197	212	111	270	61	559	212
02	10N3(1)	175	250	265	66	285	66	529	182
03	20N3(1)	207	313	328	75	340	75	607	260
04	30N3(1)	207	313	328	75	500	75	767	420
05	40N3(1)	246	385	400	85	425	85	707	360

※) 10N3X(1)の三相仕様および単相200V3.1kWは D, G, H, Nの寸法が50mm長くなります。



15	自動混合弁	1/2B 40°C	CAC406	1
14	電源コード	—	S-VCT	1
13	保温材	t10	グラスウール 40kg/m ³	1
12	取付金具	t2.3	SECC 白色アクリル焼付塗装	2
11	給湯口	G1/2 オネジ	CAC406	1
10	排水口	Rc3/8	プラグ止め	1
9	2次給水口	G1/2 オネジ	C3604	1
8	給水口	G1/2 オネジ	CAC406	1
7	逃し弁	97kPa	CAC406	1
6	減圧弁	80kPa	CAC406(逆止機構内蔵)	1
5	サーモスタット	250V 16A 1b	75~30°C	1
4	通電表示灯	220V	ネオン管 (赤)	1
3	逃し管(付属品)	φ8	ナマシ銅ハブ	1
2	内筒	t1.0	高耐食ステンレス	1
1	外装	t0.8	SECC 白色アクリル焼付塗装	1
No.	名称	規格	材質・備考	数

- ！ 注意**
1. 施工上の注意書を必ずお読み下さい。
(図番:N000100002)
 2. 本器は屋内設置型です。
 3. 本器の最高使用圧力は、0.1MPaです。
 4. 2次給水口を使用しない場合には、
キャップ(CAC406又はSUS)を取り付けて下さい。



日付	尺度	図法	承認	検図	作図	仕様	シリーズ	型番
15.04.10	—	⊙	結城	若色	石田	自動混合弁(40°C固定)付	ES-N3(1)	小型電気温水器 ES-V~40N3(1)
ITOMIC							総組立図	N000115002-0

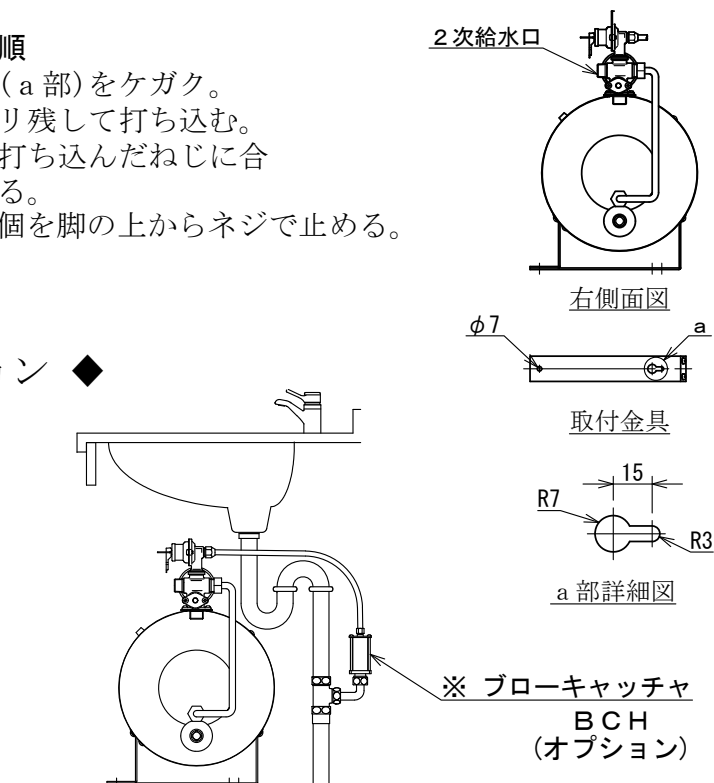
！ 注意

1. 長期間のご使用によってタンク内に水アカがたまったり、配管材料の劣化などによって水質が変わることがありますので、固形物や変色、にごり、異臭がある場合は飲用に使用しないで下さい。
2. 本器は屋内設置型です。
3. 電源 1 次側に専用漏電遮断器を設置して下さい。
4. D種接地工事を必ず行って下さい。
5. 逃し管の先端は間接排水して下さい。
6. 排水口に排水コックを取付ける場合は、ステンレス製ニップルをご使用下さい。
7. 給水配管には塩ビライニング鋼管又は、ステンレス管をご使用下さい。
8. 給湯配管にはステンレス管又は、銅管をご使用下さい。
9. 2次給水口を使用しない場合には、キャップ(砲金又はステンレス)を取り付けて下さい。
10. 給湯管の配管距離は放熱ロス防ぐため、なるべく短く(最長 2 m位)して下さい。
11. メンテナンスの必要上、給水口に袋ナットまたはユニオン継手および止水栓を必ず取付けて下さい。
12. その他の使用時の注意は取扱説明書を参照して下さい。

温水器固定作業手順

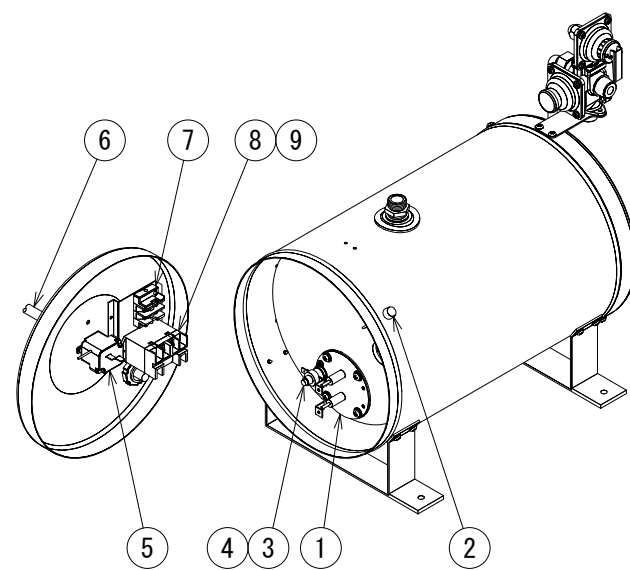
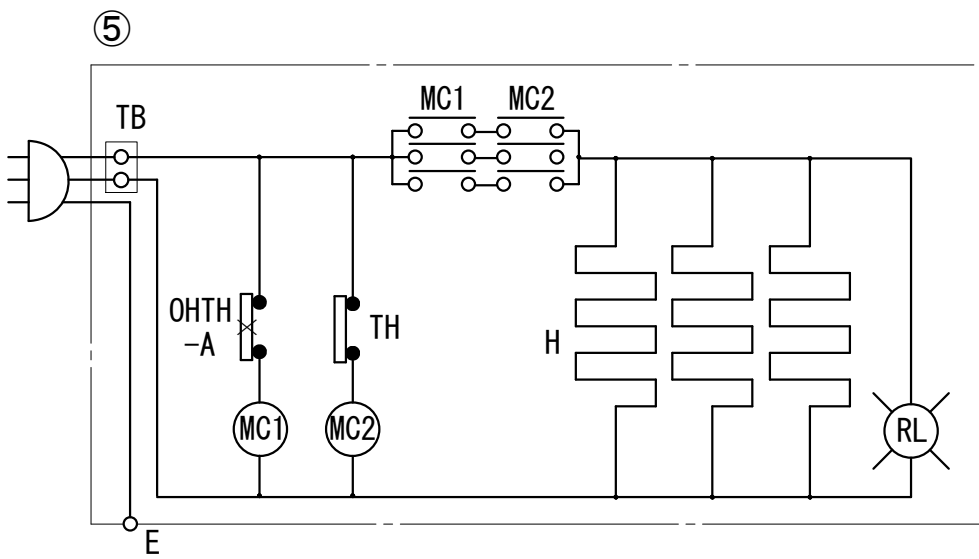
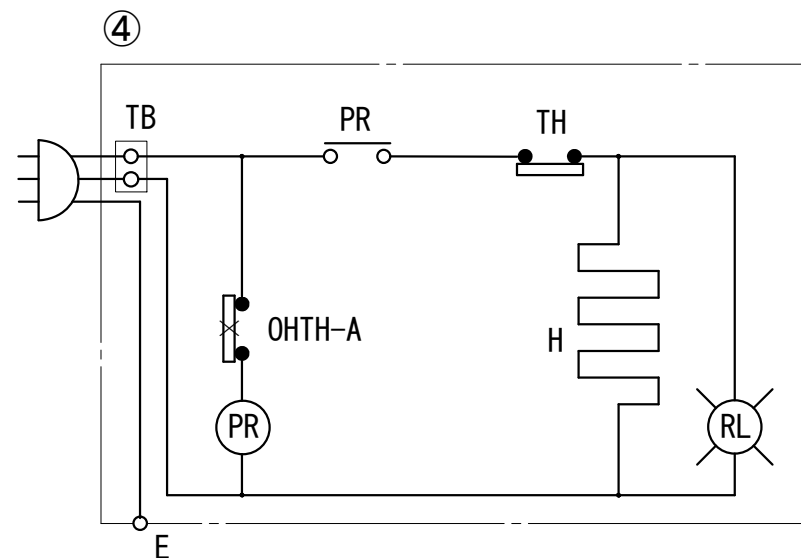
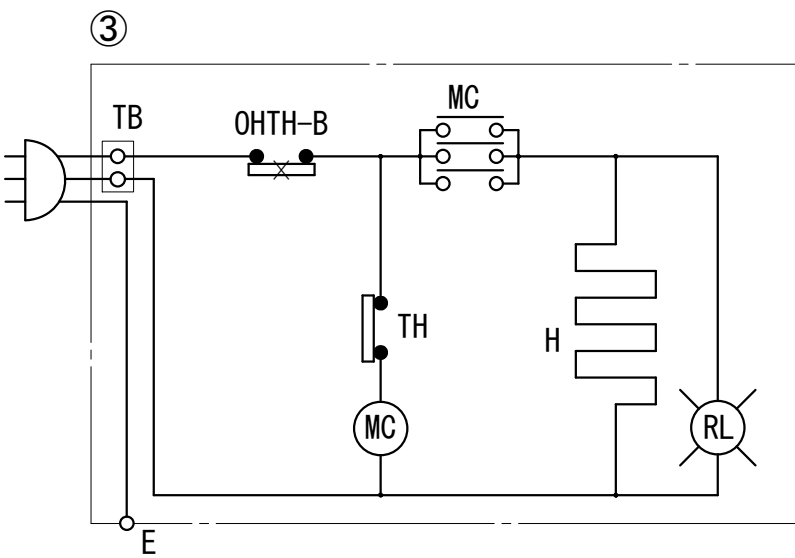
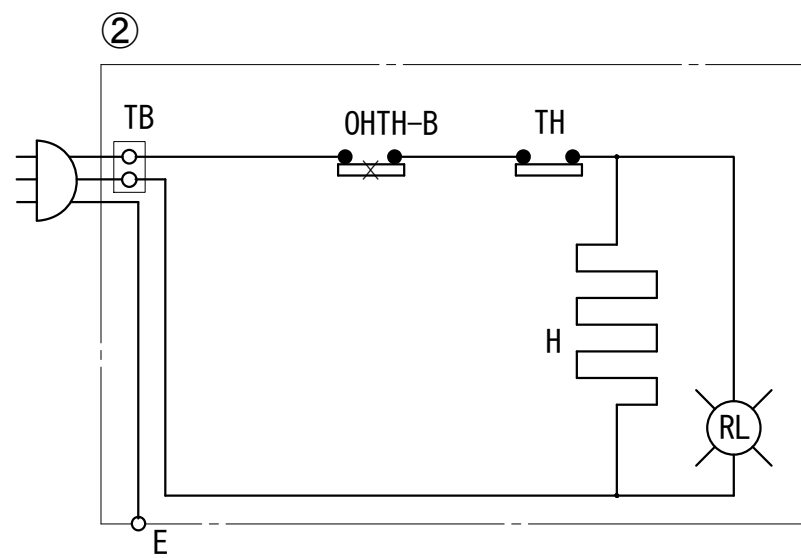
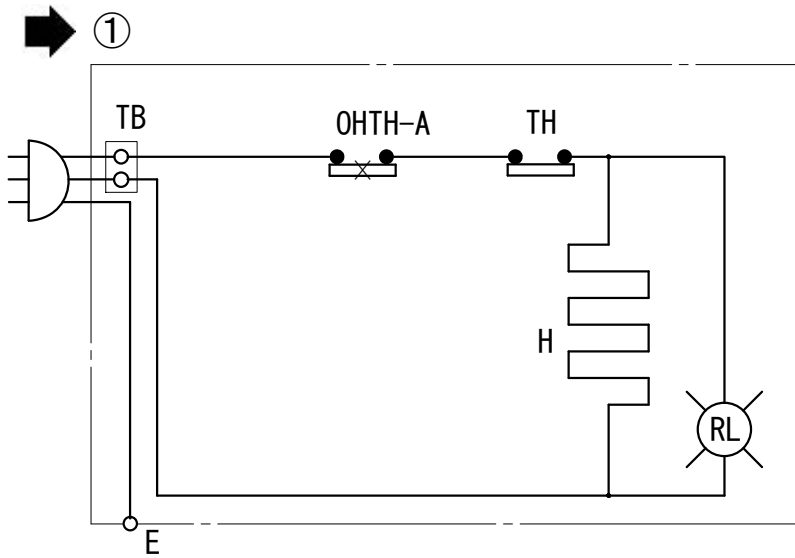
1. 奥のダルマ穴(a部)をケガク。
床に頭を3ミリ残して打ち込む。
2. 温水器の脚を打ち込んだねじに合わせて引掛ける。
3. 手前の丸穴2個を脚の上からネジで止める。

◆ オプション ◆



※ 排水口を設置できない場合、洗面器の排水管に取り付けるだけで、膨張水の処理ができる膨張水排出装置ブローキャッチャー(BCH)を用意しております。

15.06.26		ITOMIC		名称	施工上の注意	型式	小型電気温水器 ES-N3
承認	検図	作図	仕様	屋内設置型 最高使用圧力 0.1MPa			図番
結城	若色	石田					N000100002-5



部品配置図
(図はES-10N3(1))

！ 注意

注1. 電源一次側に必ず漏電ブレーカー (30mA, 0.1秒) を取り付け、D種接地工事を必ず行ってください。

仕様表 [ES-N3(X)(1)]

itm	01	02	03	04	05	06	07	08*	09	10		
電源	単相 100V			単相 200V								
ヒータ容量 (kW)	1.1	1.5	2.0				1.1	1.5	2.0	3.1	4.0	5.0
発生熱量 (MJ/h)	4	5.4	7.2				4	5.4	7.2	11.2	14.4	18
回路図番号	①	②	③				①	②	④	⑤		
電源コード 断面積 (mm ²)	2		3.5					0.75	1.25	2	3.5	5.5

*単相200V 3.1kWで ES-20~40N3(X)(1) の場合は回路図番号②を使用

共通標準電源プラグ表

電源	単相 100V			単相 200V		三相 200V
ヒータ容量	1.1kW以下	1.5kW	2kW	3.1kW以下	4/5kW	6kW以下
電源プラグ	差込型/接地2P 125V/15A ※	引掛型/接地2P 250V/20A	引掛型/接地2P 250V/30A	引掛型/接地2P 250V/20A	引掛型/接地2P 250V/30A	引掛型/接地3P 250V/20A
対応コンセント 松下電工品番	WK3001W WF3002EK	WF2520B/W WK2520B/W	WF2330B/W WK2330	WF2520B/W WK2520B/W	WF2330B/W WK2330	WF2420BK/WK WK2420K

※電源プラグ・コード一体型です

回路図④	9	PR	パワーリレー	30A 1P	コイル電圧100V/200V	1
回路図③⑤	8	MC ¹ / ₂	電磁接触器	20A 3P	コイル電圧100V/200V	1
	7	TB	端子台	30A 2P	モールド	1
注1	6	—	電源コード	仕様表参照	キャブタイケケーブル	1
	5	TH	サーモスタット	250V 16A 1b	30~75°C スイッチ連動	1
	4	OHTH-B	過昇温防止スイッチ	250V 35A 1b	ハ イメタル (リセット式)	1
	3	OHTH-A	過昇温防止スイッチ	125V 15A 1b 250V 10A 1b	ハ イメタル (リセット式)	1
	2	RL	通電表示灯	110V/220V	材ランプ (赤)	1
	1	H	ヒータ	SUS316L	仕様表参照	1
No.	記号	名称	規格・材質	備考	数	

日付	15.06.09	ITOMIC			図面区分	電気回路図	型式	小型電気温水器
尺度	—	図法	承認	検図	作図	仕様	ES-N3(1)	
		結城	若色	石田	単相100/200V		図番	C015161-0