

◇◇ 仕様書 ◇◇

お客様名

件名

台

仕様書No. : MZ00017002 (-1)

機種名 : 熱湯口付混合栓(密閉型給湯器用)

型番 : MZ-3N3PE

製品コード : 305453

【営業用図面】

総組立図No. MZ00117002

【使用条件】

設置場所 : 屋内

使用雰囲気温度 : 0 ~ 40℃ (凍結しないこと)

使用水圧 (静止時) : 0.05 ~ 0.3 MPa

給水温度 : 40℃以下 (凍結しないこと)

使用水 : 水道水

【付属品】

六角棒スパナ、混合栓の使い方シール、取付脚×2

【オプション】

節湯対応型

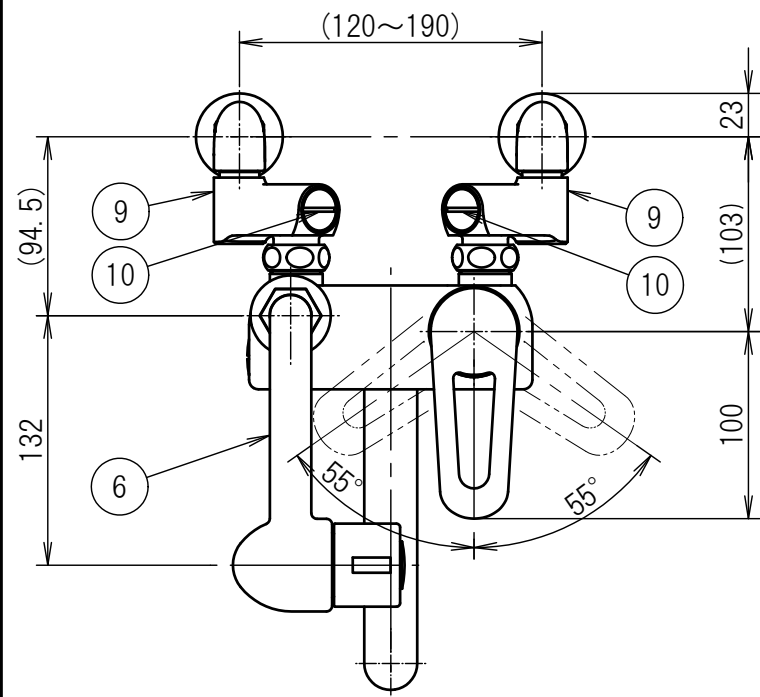
【注意事項】

●立ち上がり配管型

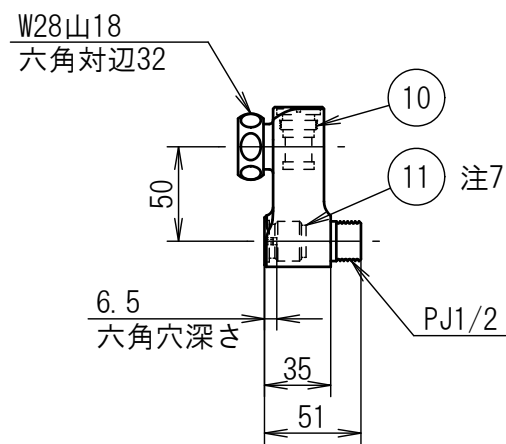
●混合湯吐水口には絶対に浄水器を取り付けしないで下さい。温水が出なくなる場合があります。

●水優先吐水カートリッジを搭載した節湯水栓です。レバー中央位置で吐水しても湯が出ない構造になっています。従来型の混合栓に比べ吐水量が若干低下します。

この図面はインターネットダウンロードサービス (<http://www.itomic.co.jp>) より発行されました。

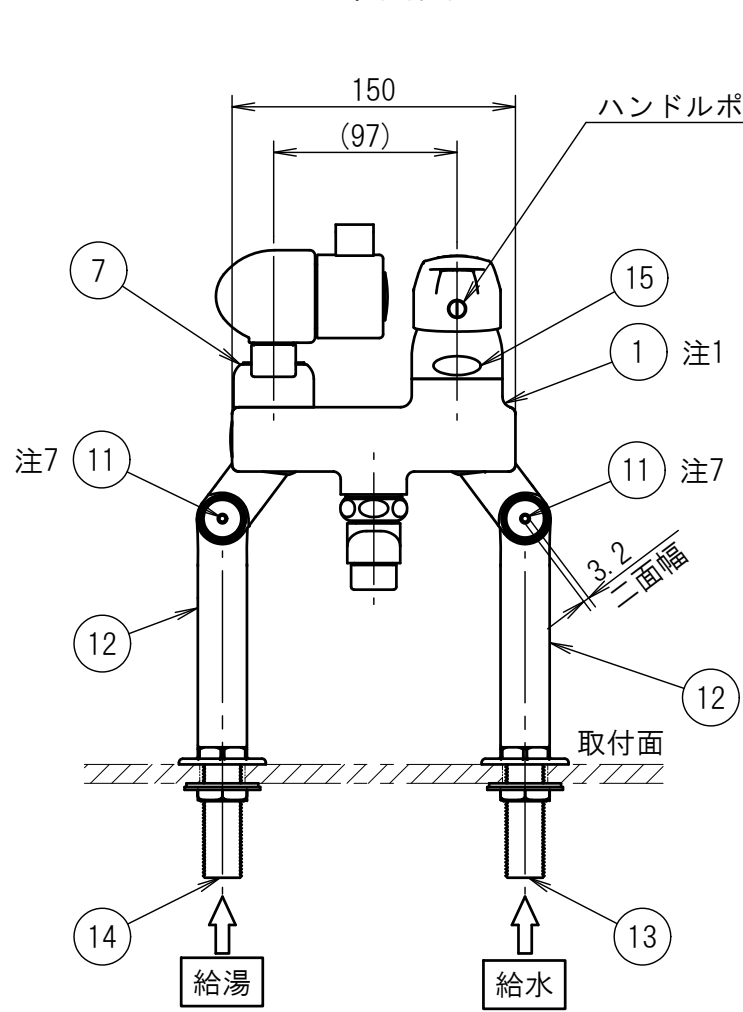


平面図

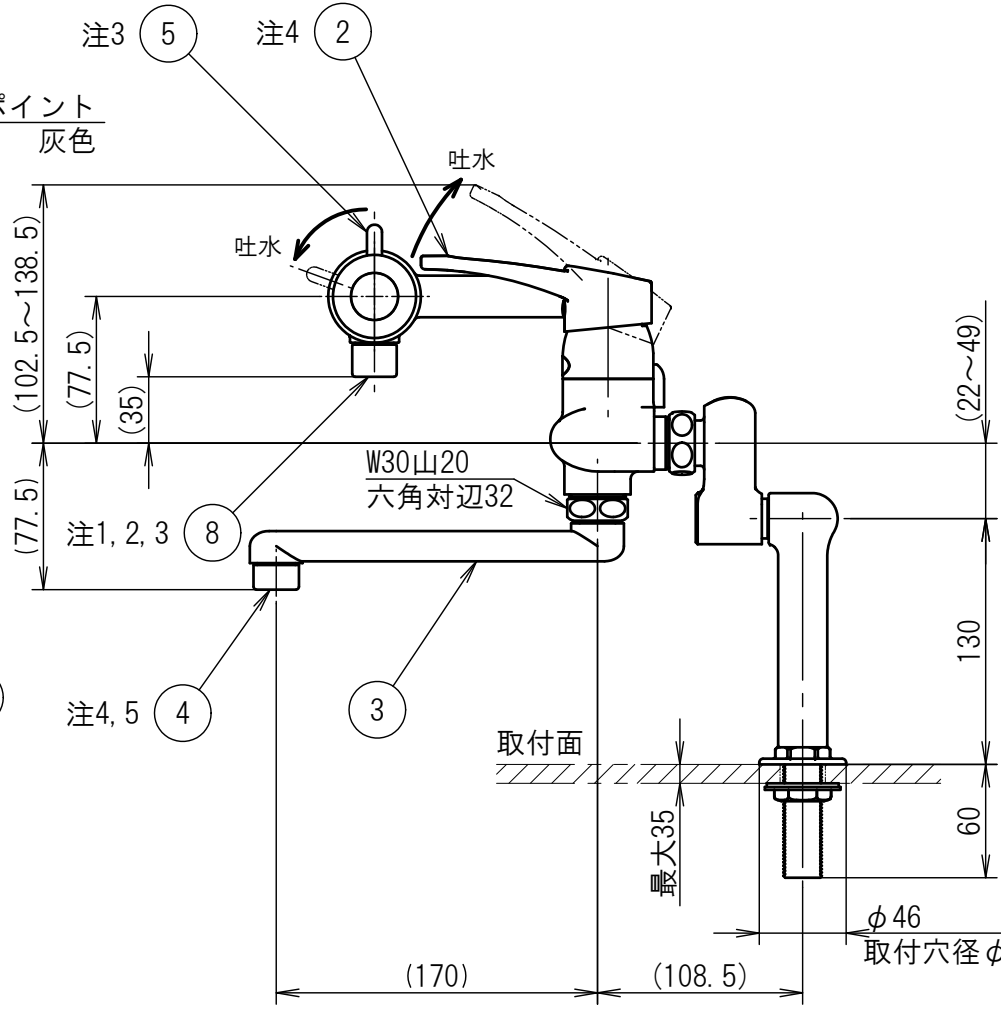


⑨アーム

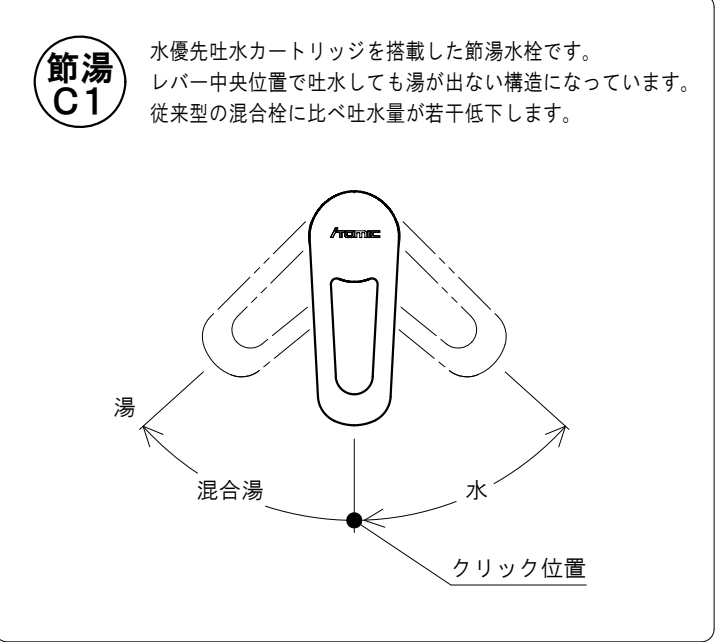
- ！注意**
- 注1. 給湯中とその直後は高温になっていますので、触れないでください。やけどの恐れがあります。
 - 注2. 熱湯吐水口から熱湯がポタ落ちすることがあります。熱湯吐水口の下には手を出さないでください。
 - 注3. 飲用の熱湯を使用する場合は、給湯用ハンドルを矢印の方向に回してください。熱湯吐水口から出湯されます。
 - 注4. 洗物等の温水または水を使用する場合は、混合レバーハンドルを矢印の方向に上げてください。混合湯吐水口から出湯されます。
 - 注5. 混合湯吐水口には絶対に浄水器を取り付けしないでください。温水が出なくなる場合があります。
 - 注6. 給水圧力は0.05~0.3MPaの範囲内でご使用ください。
 - 注7. 流量調整ネジを操作するためには、専用工具（六角棒スパナ呼び3）が必要です。



正面図



右側面図



15	密閉型用シール	-	-	1	
14	取付脚	-	CAC406	2	
13	給湯口	PJ1/2	-	1	
12	給水口	PJ1/2	-	1	
注7	11	流量調整ねじ	六角棒スパナ呼び3用	止水機能付	2
	10	ストレーナー	メッシュ50	SUS304	2
	9	アーム	-	CAC406	2
注1, 2, 3	8	熱湯吐水口	-	-	1
	7	ナットカバー	-	ABS樹脂	1
	6	熱湯吐水管樹脂カバー	-	ABS樹脂	1
注3	5	給湯用ハンドル	-	ABS樹脂	1
注4, 5	4	混合湯吐水口	W22山20	-	1
	3	混合湯吐水管	-	黄銅継目無管2種	1
注4	2	混合レバーハンドル	-	垂鉛合金ダイカスト	1
注1	1	本体	-	CAC406, 逆止弁内蔵	1
No.	名称	規格	材質・備考	数	

日付	尺度	図法	承認	検図	作図	仕様	シリーズ	型番
17.04.28	1:4		結城	宮内	若色	節湯対応型	MZ-N3	MZ-3N3PE
			図面区分		名称	図番		
			営業用総組立図		熱湯口付混合栓 (密閉型給湯器用、立ち上がり配管型)	MZ00117002-0		