

◇◇ 仕様書 ◇◇

お得意様名

件名

台

仕様書No. : MZ00008025 (-0)

機種名 : 熱湯口付混合栓(密閉型給湯器用)

型番 : MZ-3N3P

製品コード : 132749

【営業用図面】

総組立図No. MZ00109011

【使用条件】

設置場所 : 屋内

使用雰囲気温度 : 0 ~ 40℃ (凍結しないこと)

使用水圧(静止時) : 0.05 ~ 0.3 MPa

給水温度 : 40℃以下 (凍結しないこと)

使用水 : 水道水

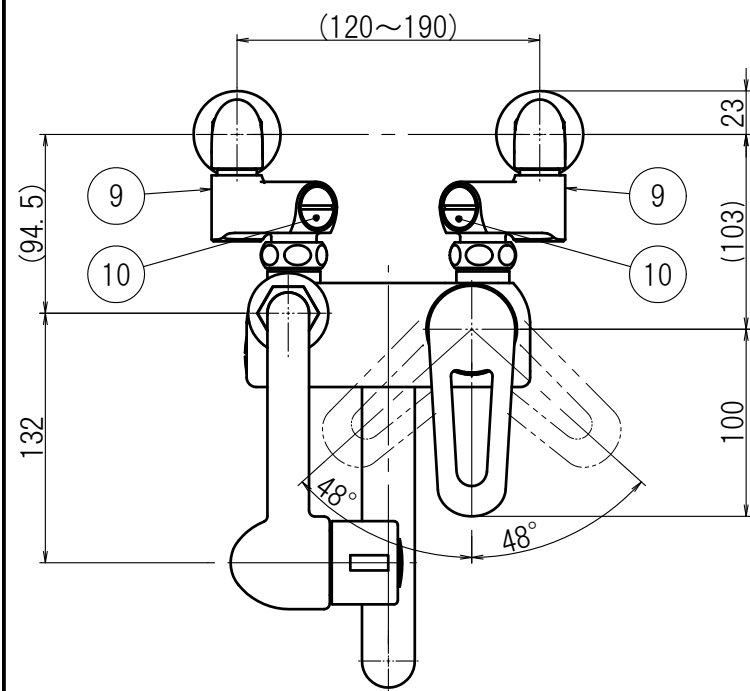
【付属品】

六角棒スパナ、混合栓の使い方シール、取付脚×2

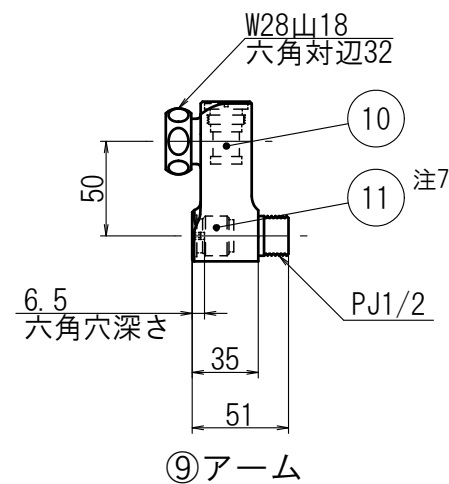
【注意事項】

●立ち上がり配管型

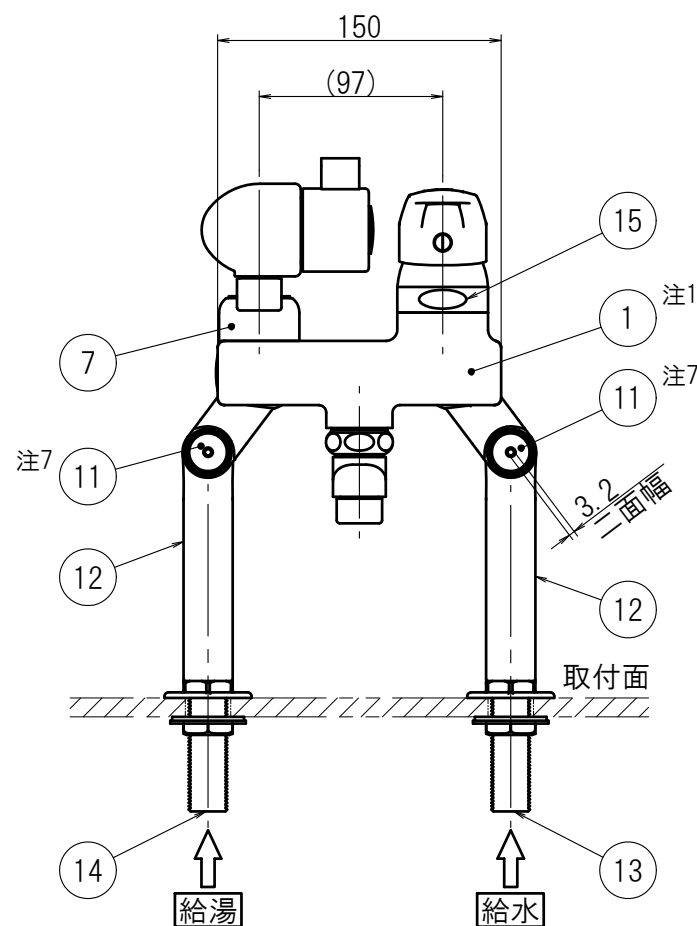
●混合湯吐水口には絶対に浄水器を取り付けないで下さい。温水が出なくなる場合があります。



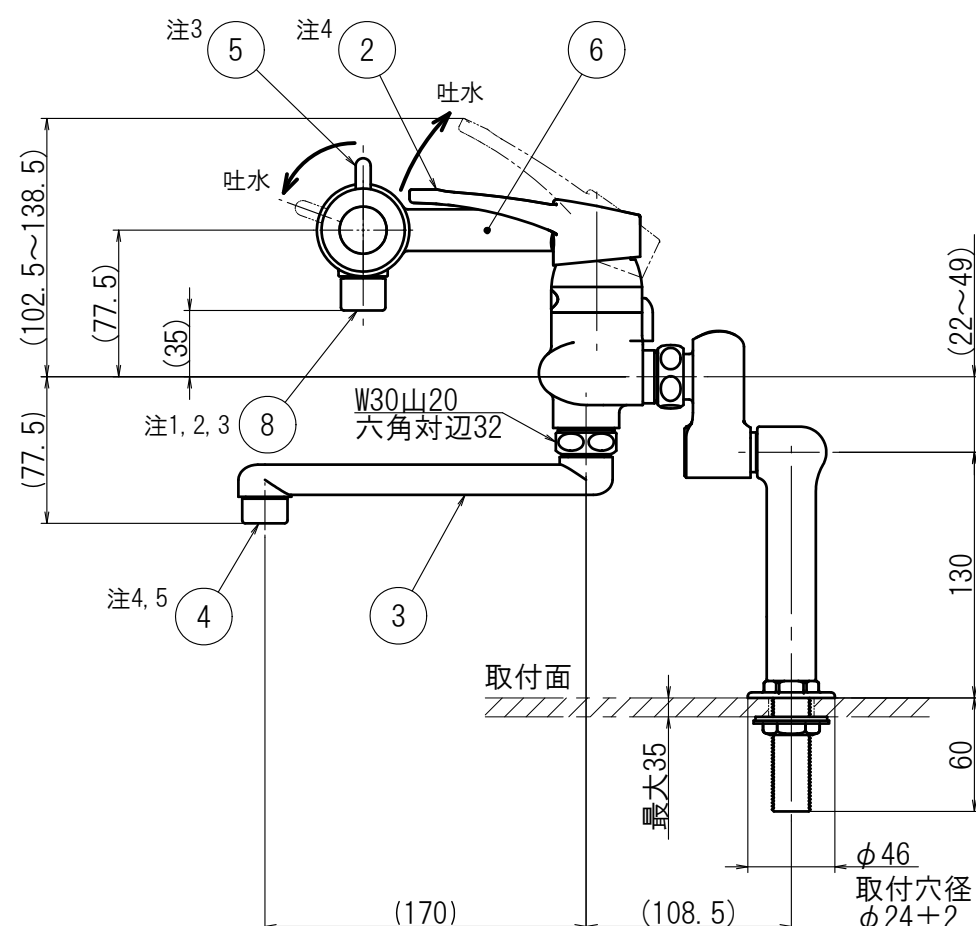
平面図



⑨アーム



正面図



右側面図

！注意

- 注1. 給湯中とその直後は高温になっていますので、触れないでください。やけどの恐れがあります。
- 注2. 熱湯吐水口から熱湯がポタ落ちすることがあります。熱湯吐水口の下には手を出さないでください。
- 注3. 飲用の熱湯を使用する場合は、給湯用ハンドルを矢印の方向に回してください。熱湯吐水口から出湯されます。
- 注4. 洗い物等の温水または水を使用する場合は、混合レバーハンドルを矢印の方向に上げてください。混合湯吐水口から出湯されます。
- 注5. 混合湯吐水口には絶対に浄水器を取り付けしないでください。温水が出なくなる場合があります。
- 注6. 給水圧力は0.05~0.3MPaの範囲内でご使用ください。
- 注7. 流量調整ネジを操作するためには、専用工具（六角棒スパナ呼び3）が必要です。

No.	名称	規格	材質・備考	数
15	密閉型用シール	—	—	1
14	給湯口	PJ1/2	—	1
13	給水口	PJ1/2	—	1
12	取付脚	—	CAC406	2
注7	11	流量調整ネジ	六角棒スパナ呼び3用 止水機能付	2
	10	ストレーナー	メッシュ50 SUS304	2
	9	アーム	— CAC406	2
注1, 2, 3	8	熱湯吐水口	—	1
	7	ナットカバー	— ABS樹脂	1
	6	熱湯吐水管樹脂カバー	— ABS樹脂	1
注3	5	給湯用ハンドル	— ABS樹脂	1
注4, 5	4	混合湯吐水口	W22山20	1
	3	混合湯吐水管	— 黄銅継目無管2種	1
注4	2	混合レバーハンドル	— 亜鉛合金ダイカスト	1
注1	1	本体	— CAC406, 逆止弁内蔵	1
No.	名称	規格	材質・備考	数

日付	尺度	図法	承認	検図	作図	仕様	シリーズ	型番
20.05.14	1:4		結城	若色	宮内	標準	MZ-N3	MZ-3N3P
		本体質量	図面区分		名称		図番	
		約4.2kg	営業用総組立図		熱湯口付混合栓 (密閉型給湯器用、立ち上り配管型)		MZ00109011-1	