

◇◇ 仕様書 ◇◇

お得意様名

件名

台

仕様書No. : MZ00008021 (-0)

機種名 : 熱湯口付混合栓(壁掛型湯沸器用)

型番 : MZ-7N3

製品コード : 132745

【営業用図面】

総組立図No. MZ00109007

【使用条件】

設置場所 : 屋内

使用雰囲気温度 : 0 ~ 40℃ (凍結しないこと)

使用水圧(静止時) : 0.05 ~ 0.3 MPa

給水温度 : 40℃以下 (凍結しないこと)

使用水 : 水道水

【付属品】

六角棒スパナ、熱湯口付混合栓の使い方シール、取付脚×2、送り座金×2、皿タッピンねじ×3

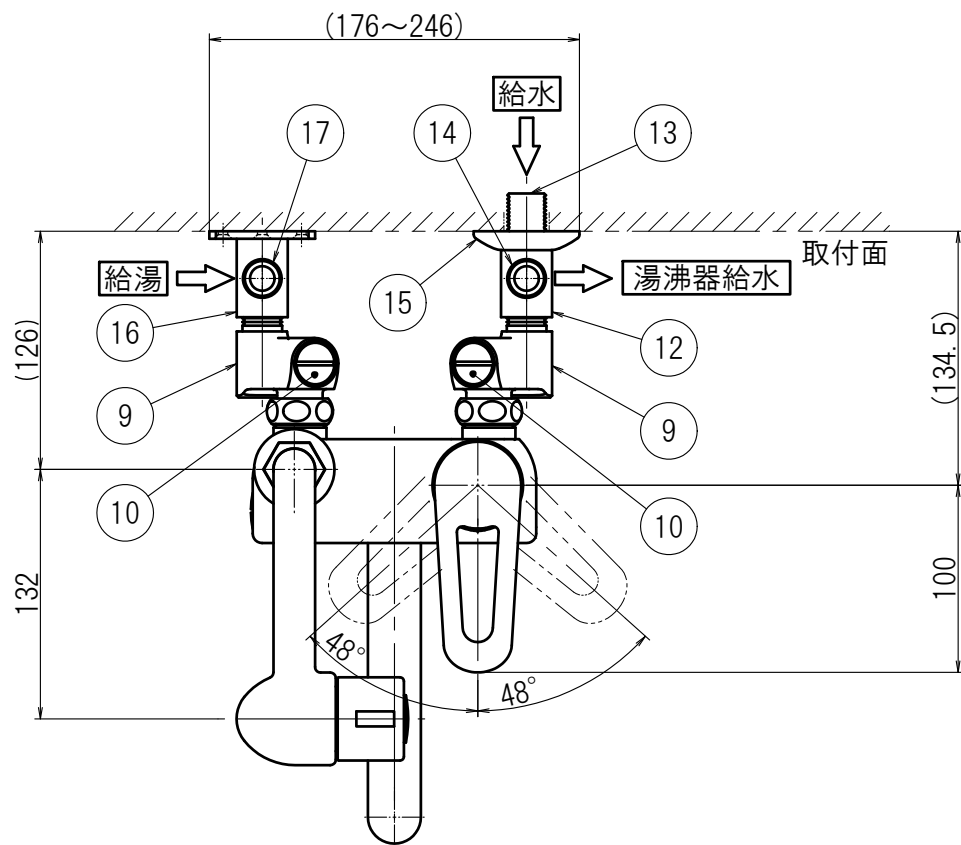
【注意事項】

●既設配管対応型

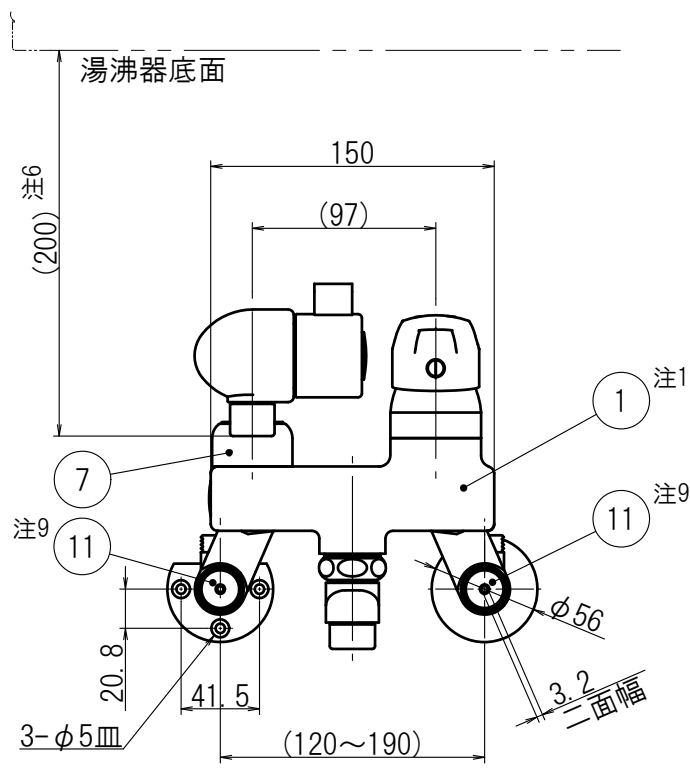
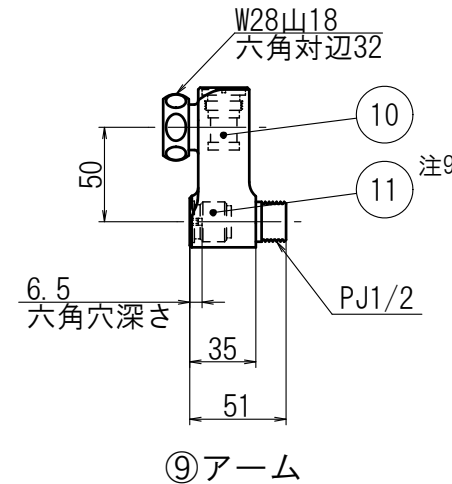
●壁掛型湯沸器と本製品を組み合わせで使用される場合は、給水源が「タンク以下」であることを確認ください。水道直結で使用される場合は専用の熱湯用単水栓をご使用頂くか、密閉型給湯器と専用の熱湯口付混合栓(MZ-N3P)をご使用ください。

●混合湯吐水口には絶対に浄水器を取り付けしないで下さい。温水が出なくなる場合があります。

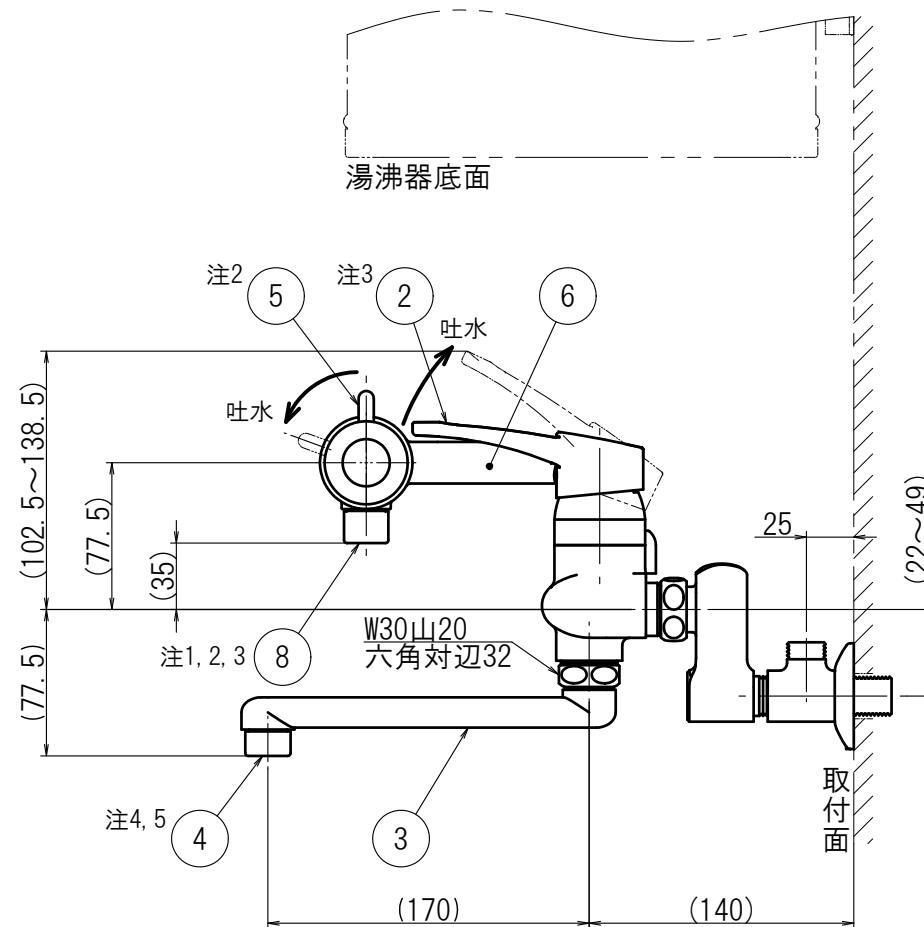
●落差による給湯圧力を利用して水と混合するため、湯沸器底面から熱湯吐水口までの距離が200mm以上必要です。



平面図



正面図



右側面図

！注意

- 注1. 給湯中とその直後は高温になっていますので、触れないでください。やけどの恐れがあります。
- 注2. 熱湯吐水口から熱湯がポタ落ちすることがあります。熱湯吐水口の下には手を出さないでください。
- 注3. 飲用の熱湯を使用する場合は、給湯用ハンドルを矢印の方向に回してください。熱湯吐水口から出湯されます。
- 注4. 洗い物等の温水または水を使用する場合は、混合レバーハンドルを矢印の方向に上げてください。混合湯吐水口から出湯されます。
- 注5. 混合湯吐水口には絶対に浄水器を取り付けしないでください。温水が出なくなる場合があります。
- 注6. 落差による給湯圧力を利用して水と混合するため、湯沸器底面から熱湯吐水口までの距離が200mm以上必要です。
- 注7. 給湯圧力は0.05~0.3MPaの範囲内でご使用ください。
- 注8. 壁掛型湯沸器(EWR、EWS)と本製品を組み合わせて使用される時には、給水源が「タンク以下」であることをご確認ください。水道直結でご使用の場合は、専用の熱湯専用単水栓(NT-1)をご使用いただくか、もしくは密閉型給湯器(ESD、ES-DWB)と専用の熱湯口付混合栓(MZ-N3P)をご使用ください。
- 注9. 流量調整ネジを操作するためには、専用工具(六角棒スパナ呼び3)が必要です。

No.	名称	規格	材質・備考	数
17	給湯口	PJ1/2	—	1
16	給湯フランジ	PJ1/2×Rc1/2	CAC406	1
15	送り座	—	SUS304	1
14	湯沸器給水口	PJ1/2	—	1
13	給水口	PJ1/2	—	1
12	給水フランジ	PJ1/2×Rc1/2	CAC406	1
注9	11 流量調整ネジ	六角棒スパナ呼び3用	止水機能付	2
	10 ストレーナー	メッシュ50	SUS304	2
	9 アーム	—	CAC406	2
注1, 2, 3	8 熱湯吐水口	—	—	1
	7 ナットカバー	—	ABS樹脂	1
	6 熱湯吐水管樹脂カバー	—	ABS樹脂	1
注3	5 給湯用ハンドル	—	ABS樹脂	1
注4, 5	4 混合湯吐水口	W22山20	—	1
	3 混合湯吐水管	—	黄銅継目無管2種	1
注4	2 混合レバーハンドル	—	亜鉛合金ダイカスト	1
注1	1 本体	—	CAC406, 逆止弁内蔵	1

日付	尺度	図法	承認	検図	作図	仕様	シリーズ	型番
20.05.14	1:4		結城	若色	宮内	標準	MZ-N3	MZ-7N3
		本体質量	図面区分		名称		図番	
		約3.7kg	営業用総組立図		熱湯口付混合栓(壁掛型湯沸器用、給水埋込/給湯露出配管型)		MZ00109007-2	