

# ◇◇ 仕様書 ◇◇

お得意様名

件名

台

仕様書No. : MZ00008018 (-1)

機種名 : 混合栓 (壁掛型湯沸器用)

型番 : MZ-4N3

製品コード : 132742

## 【営業用図面】

総組立図No. MZ00109004

## 【使用条件】

設置場所 : 屋内

使用雰囲気温度 : 0 ~ 40℃ (凍結しないこと)

使用水圧 (静止時) : 0.05 ~ 0.3 MPa

給水温度 : 40℃以下 (凍結しないこと)

使用水 : 水道水

## 【付属品】

六角棒スパナ、混合栓の使い方シール、送り座金 × 2

## 【注意事項】

### ●埋め込み配管型

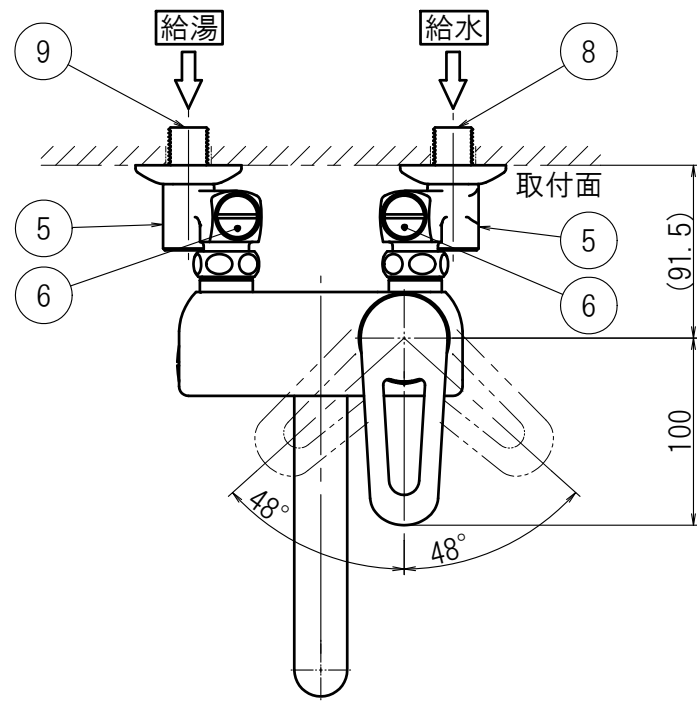
●壁掛型湯沸器と本製品を組み合わせで使用される場合は、給水源が「タンク以下」であることを確認ください。水道直結で使用される場合は専用の熱湯用単水栓をご使用頂くか、密閉型給湯器と専用の熱湯口付混合栓 (MZ-N3P) をご使用ください。

●混合湯吐水口には絶対に浄水器を取り付けしないで下さい。温水が出なくなる場合があります。

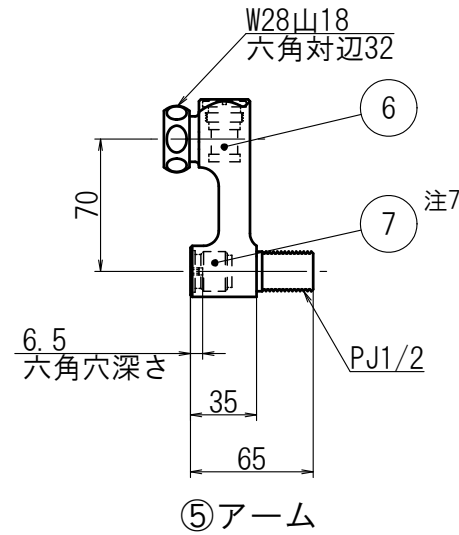
●落差による給湯圧力を利用して水と混合するため、湯沸器底面から混合湯吐水口までの距離が300mm以上必要です。

！注意

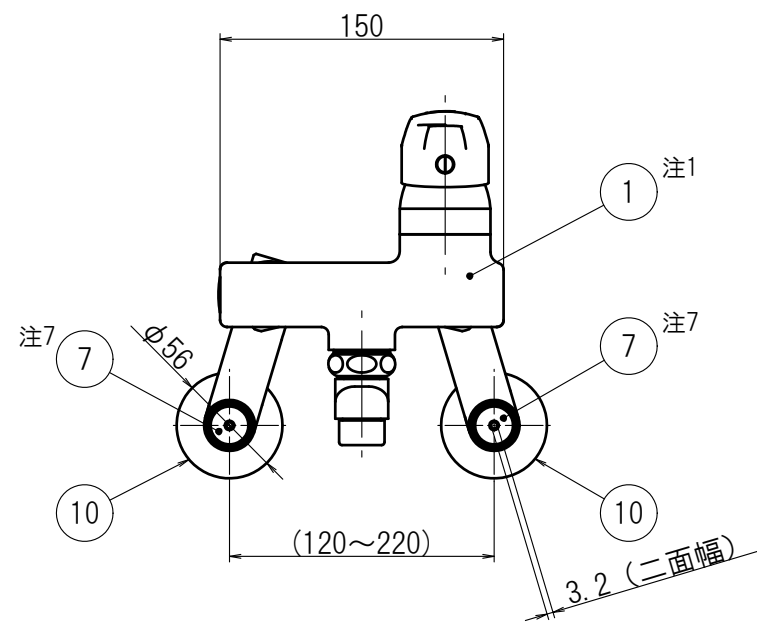
- 注1. 給湯中とその直後は高温になっていますので、触れないでください。やけどの恐れがあります。
- 注2. 洗い物等の温水または水を使用する場合は、混合レバーハンドルを矢印の方向に上げてください。混合湯吐水口から出湯されます。
- 注3. 混合湯吐水口には絶対に浄水器を取り付けしないでください。温水が出なくなる場合があります。
- 注4. 落差による給湯圧力を利用して水と混合するため、湯沸器底面から混合湯吐水口までの距離が300mm以上必要です。
- 注5. 給水圧力は0.05~0.3MPaの範囲内でご使用ください。
- 注6. 壁掛型湯沸器(EWR、EWS)と本製品を組み合わせて使用される時には、給水源が「タンク以下」であることをご確認ください。水道直結でご使用の場合は、専用の熱湯専用単水栓(NT-1)をご使用いただくか、もしくは密閉型給湯器(ESD、ES-DWU B)と専用の熱湯口付混合栓(MZ-N3P)をご使用ください。
- 注7. 流量調整ネジを操作するためには、専用工具(六角棒スパナ呼び3)が必要です。



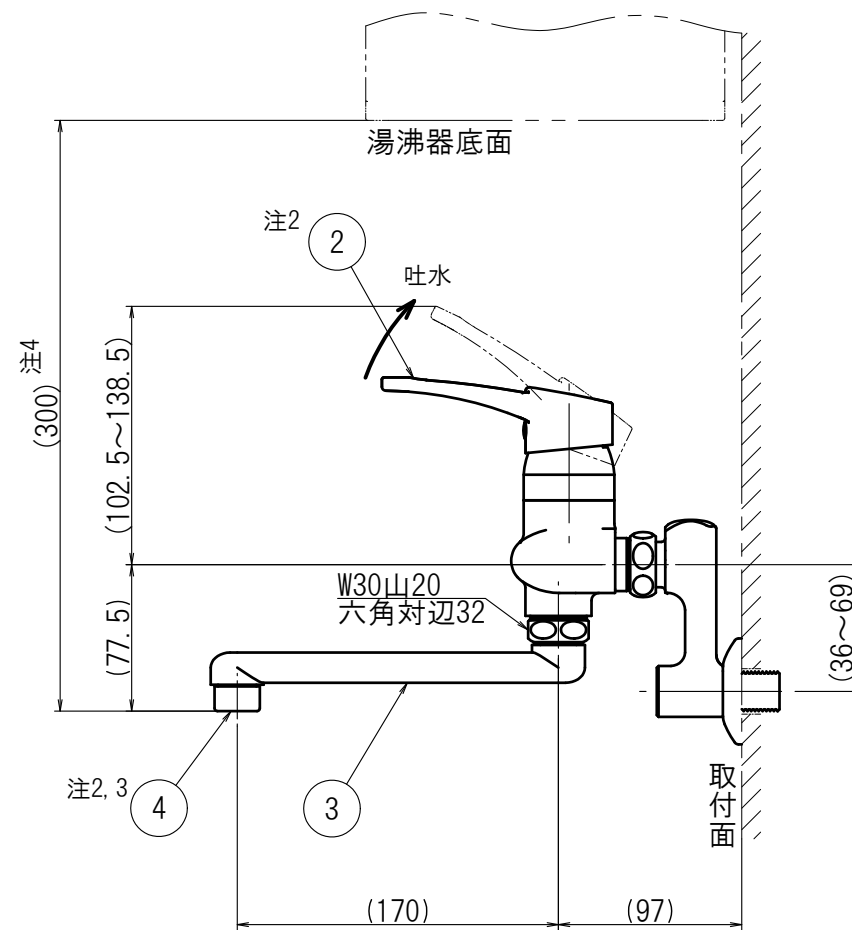
平面図



⑤アーム



正面図



右側面図

No.	名称	規格	材質・備考	数
10	送り座	—	SUS304	2
9	給湯口	PJ1/2	—	1
8	給水口	PJ1/2	—	1
注7	流量調整ネジ	六角棒スパナ呼び3用	止水機能付	2
6	ストレーナー	メッシュ50	SUS304	2
5	アーム	—	CAC406	2
注2, 3	混合湯吐水口	W22山20	—	1
3	混合湯吐水管	—	黄銅継目無管2種	1
注2	混合レバーハンドル	—	亜鉛合金ダイカスト	1
注1	本体	—	CAC406, 逆止弁内蔵	1

日付	尺度	図法	承認	検図	作図	仕様	シリーズ	型番
20.05.14	1:4		結城	若色	宮内	標準	MZ-N3	MZ-4N3
		本体質量	図面区分		名称		図番	
		約2.8kg	営業用総組立図		混合栓 (壁掛型湯沸器用、埋め込み配管型)		MZ00109004-2	