

◇◇ 仕様書 ◇◇

お客様名

件名

台

仕様書No. : KS00022006 (-0)

機種名 : 壁掛型電気湯沸器

型番 : EIWX 関連商品

製品コード : 323244

【営業用図面】

総組立図No. KS00122003

【付属品】

M4×8トラス小ねじ×6、M4×6なべ小ねじ×4、M4×10なべ小ねじ×1、呼び4.5×38十字穴付丸木ねじ×4、ナイロンプラグMP63
0B×4、取付手順書

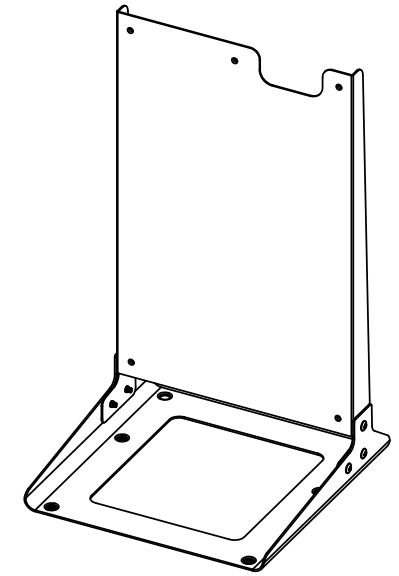
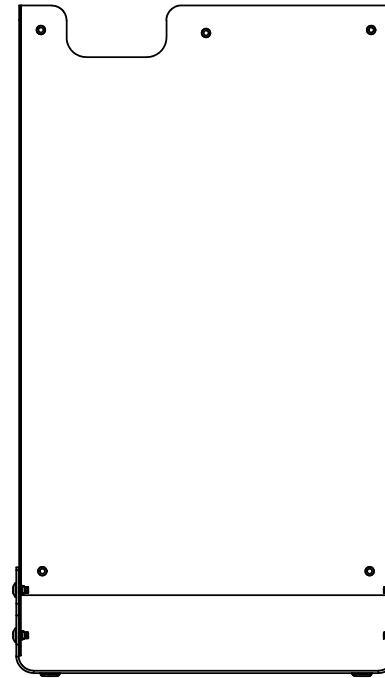
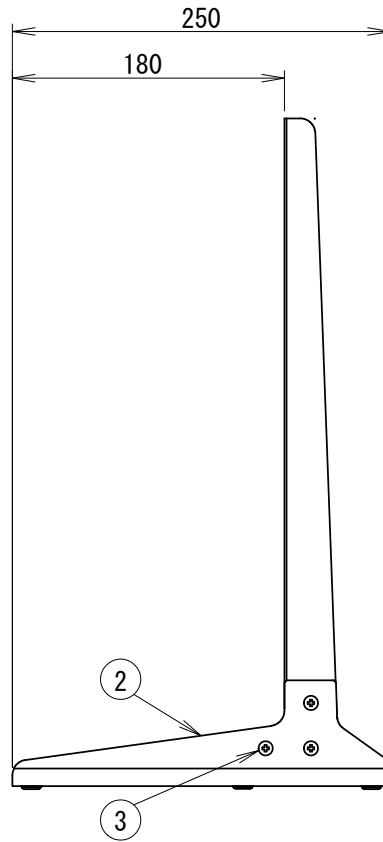
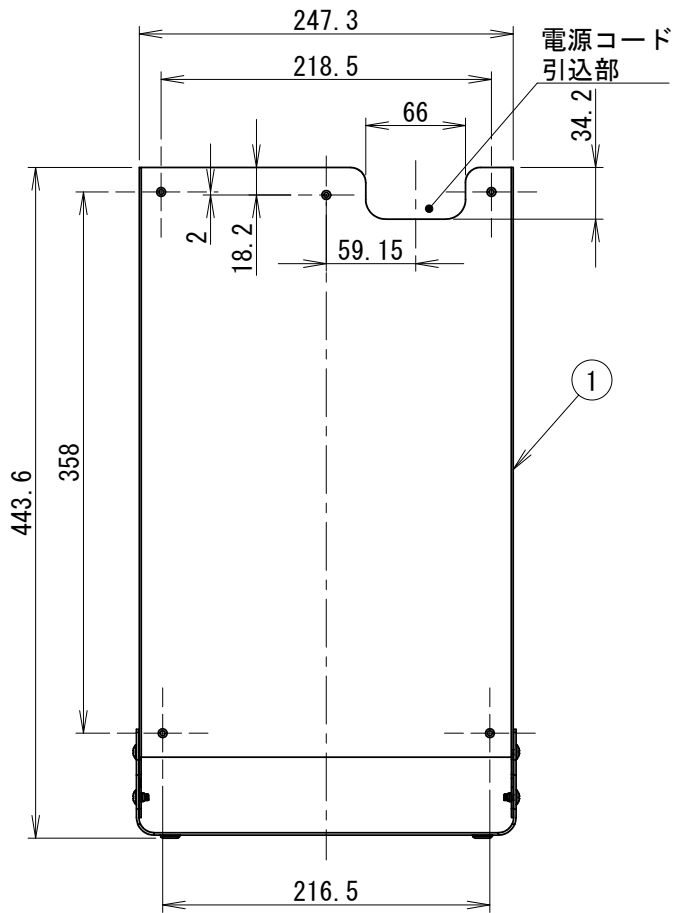
【オプション】

床置キット（標準品対応：H=450）

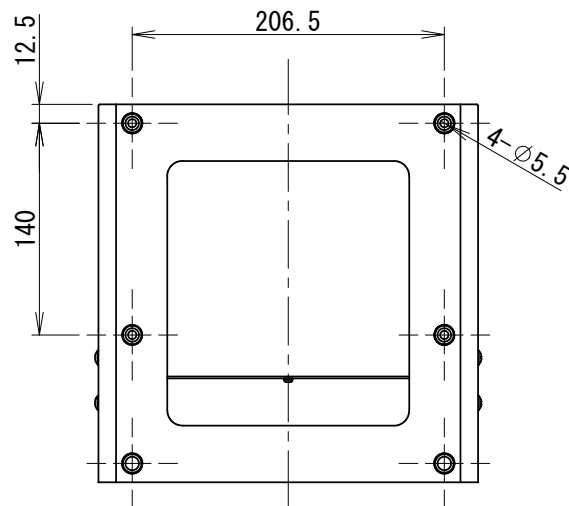
【本体色】

その他

マットシルバー



組立後イメージ



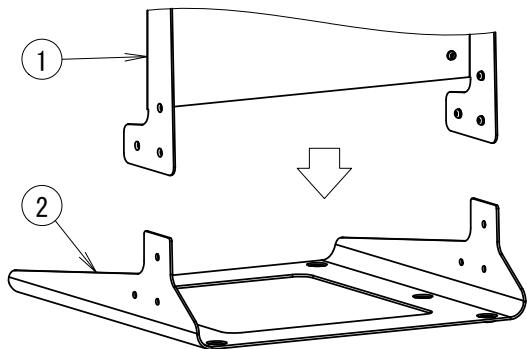
7	十字穴付丸木ねじ	4.5×38		4
6	ナイロンプラグ	MP630B		4
5	本体固定ねじB	M4×6 なべ小ねじ (鉄)三価クロメート	EIWX床置キットと湯沸器の固定に使用	4
4	本体固定ねじA	M4×10 なべ小ねじ (鉄)三価クロメート	EIWX床置キットと湯沸器の固定に使用	1
3	固定ねじ	M4×8 トラス小ねじ SUS	EIWX床置キット 上と下の固定に使用	6
2	EIWX床置キット 下	t1.6 SPCC		1
1	EIWX床置キット 上	t1.2 SPCC		1
No.	名称	規格・材質	備考	数

シリーズ	型番	品名
EIWX	EIWX共通	EIWX床置キット
仕様		
標準仕様		

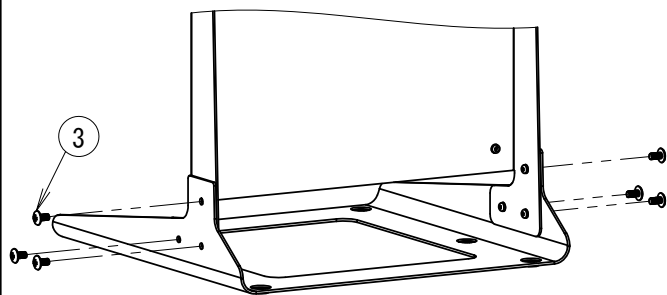
iTOMIC	承認日	尺度	図法	承認	検図	製図	図面区分	図番	改訂
	2022/09/20	A4	1:5	☉	竹部	石田 鶴田	営業用総組立図	KS00122003 (1/3)	0

EIWX床置キット組立手順

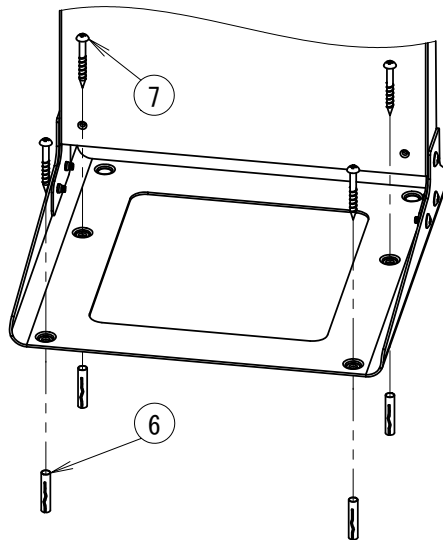
1. EIWX床置キット上をEIWX床置キット下へ取り付けます。



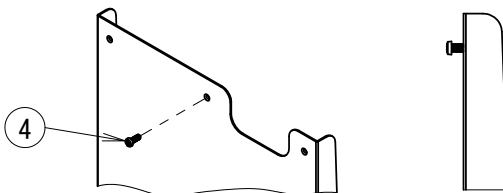
2. 付属品の固定ねじでEIWX床置キット上とEIWX床置キット下を固定します。



3. 床面にドリルで穴をあけ、⑥ナイロンプラグを打ち込みます。その後、⑦木ねじでEIWX床置キットを床面へ固定します。

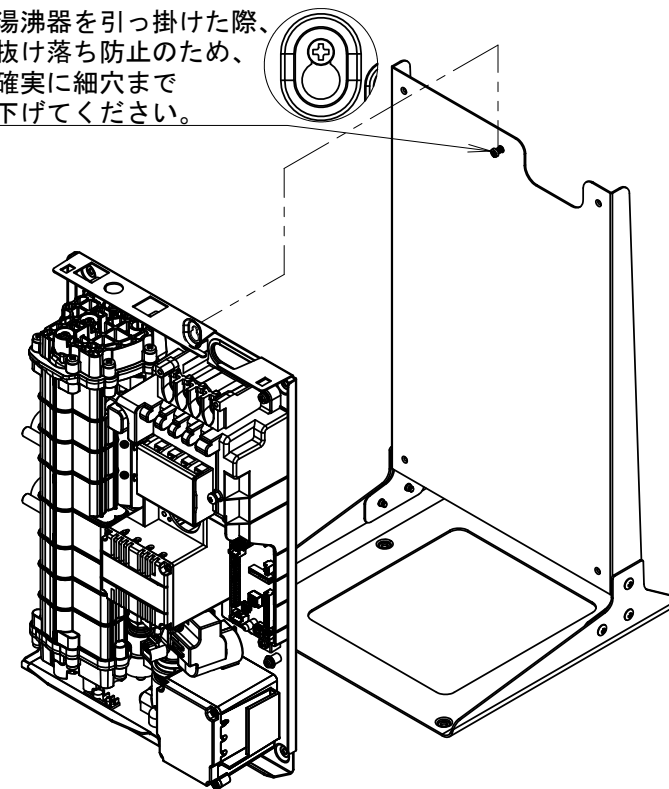


4. EIWX床置キットに④本体固定ねじAを仮固定(半挿し)します。



5. 湯沸器をEIWX床置キットに引っ掛けます。

湯沸器を引っ掛けた際、
抜け落ち防止のため、
確実に細穴まで
下げてください。



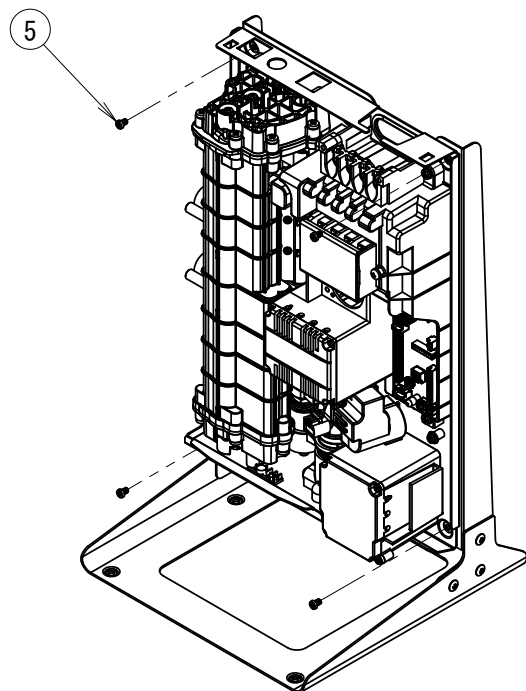
7	十字穴付丸木ねじ	4.5×38		4
6	ナイロンプラグ	MP630B		4
5	本体固定ねじB	M4×6 なべ小ねじ (鉄)三価クロメート	EIWX床置キットと湯沸器の固定に使用	4
4	本体固定ねじA	M4×10 なべ小ねじ (鉄)三価クロメート	EIWX床置キットと湯沸器の固定に使用	1
3	固定ねじ	M4×8 トラス小ねじ SUS	EIWX床置キット 上と下の固定に使用	6
2	EIWX床置キット 下	t1.6 SPCC		1
1	EIWX床置キット 上	t1.2 SPCC		1
No.	名称	規格・材質	備考	数

シリーズ	型番	品名
EIWX	EIWX共通	EIWX床置キット
仕様		
標準仕様		

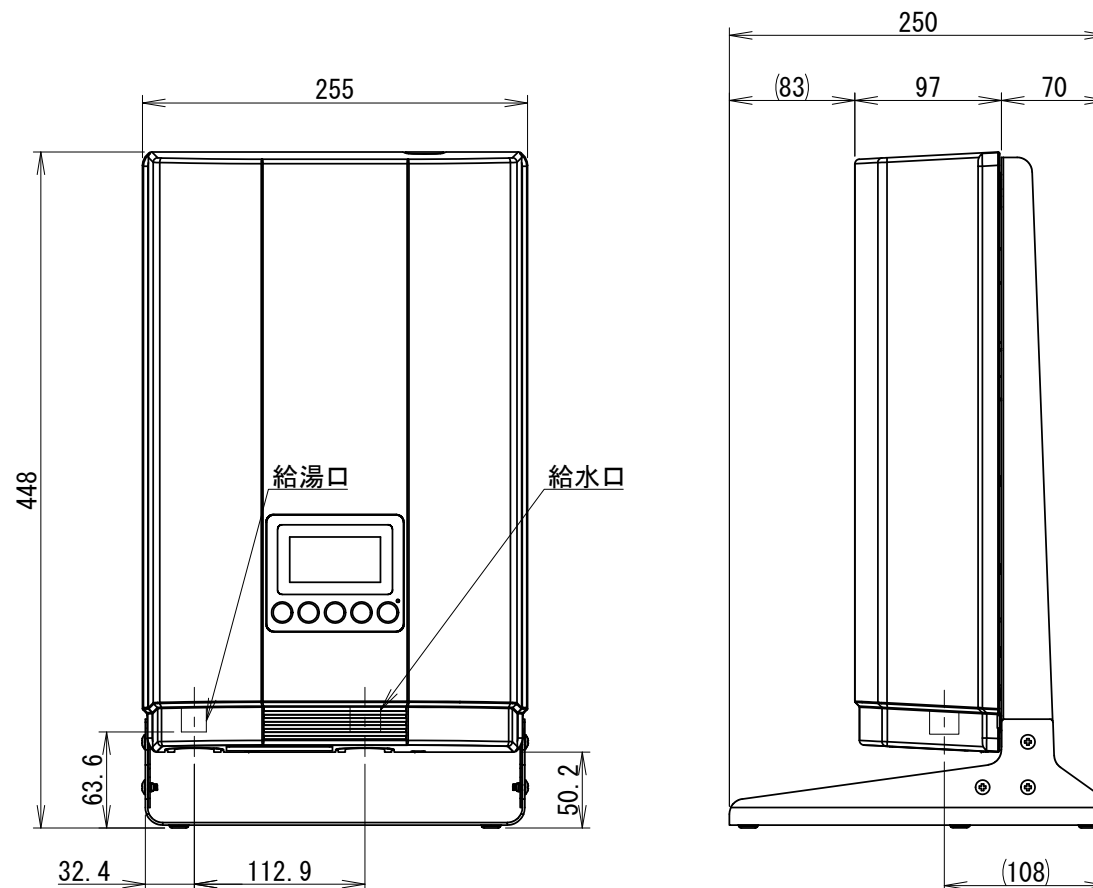


承認日	尺度	図法	承認	検図	製図	図面区分	図番	改訂
2022/09/20	A4	N. S.	竹部	石田	鶴田	営業用総組立図	KS00122003 (2/3)	0

6. EIWX床置キットに湯沸器を4本の⑤本体固定ねじBで固定します。その後、④本体固定ねじAを本締めします。



EIWX床置キット取付後寸法



※床置キット取付時には、配管カバー(別売品)は取り付けられません。

7	十字穴付丸木ねじ	4.5×38		4
6	ナイロンプラグ	MP630B		4
5	本体固定ねじB	M4×6 なべ小ねじ (鉄)三価クロメート	EIWX床置キットと湯沸器の固定に使用	4
4	本体固定ねじA	M4×10 なべ小ねじ (鉄)三価クロメート	EIWX床置キットと湯沸器の固定に使用	1
3	固定ねじ	M4×8 トラス小ねじ SUS	EIWX床置キット 上と下の固定に使用	6
2	EIWX床置キット 下	t1.6 SPCC		1
1	EIWX床置キット 上	t1.2 SPCC		1
No.	名称	規格・材質	備考	数

シリーズ	型番	品名
EIWX	EIWX共通	EIWX床置キット
仕様		
標準仕様		

iTOMIC	承認日	尺度	図法	承認	検図	製図	図面区分	図番	改訂
	2022/09/20	A4	N. S.	☉	竹部	石田 鶴田	営業用総組立図	KS00122003 (3/3)	0