

# ◇◇ 仕様書 ◇◇

お得意様名

件名

台

仕様書No. : KS00019010 (-0)

機種名 : 自動単水栓

型番 : デルマン V-88 Type-S

製品コード : 314364

## 【営業用図面】

総組立図No. KS00119003

## 【電気仕様】

電源のみ : DC6V(電池式)

## 【使用条件】

設置場所 : 屋内

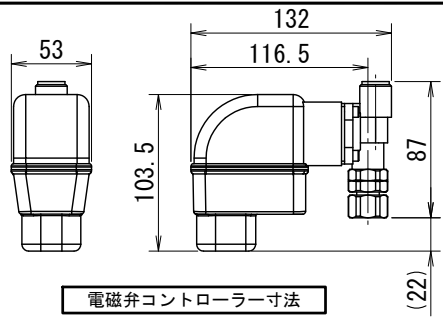
使用水圧(静止時) : 0.1~0.75MPa

給水温度 : 50℃以下(凍結しないこと)

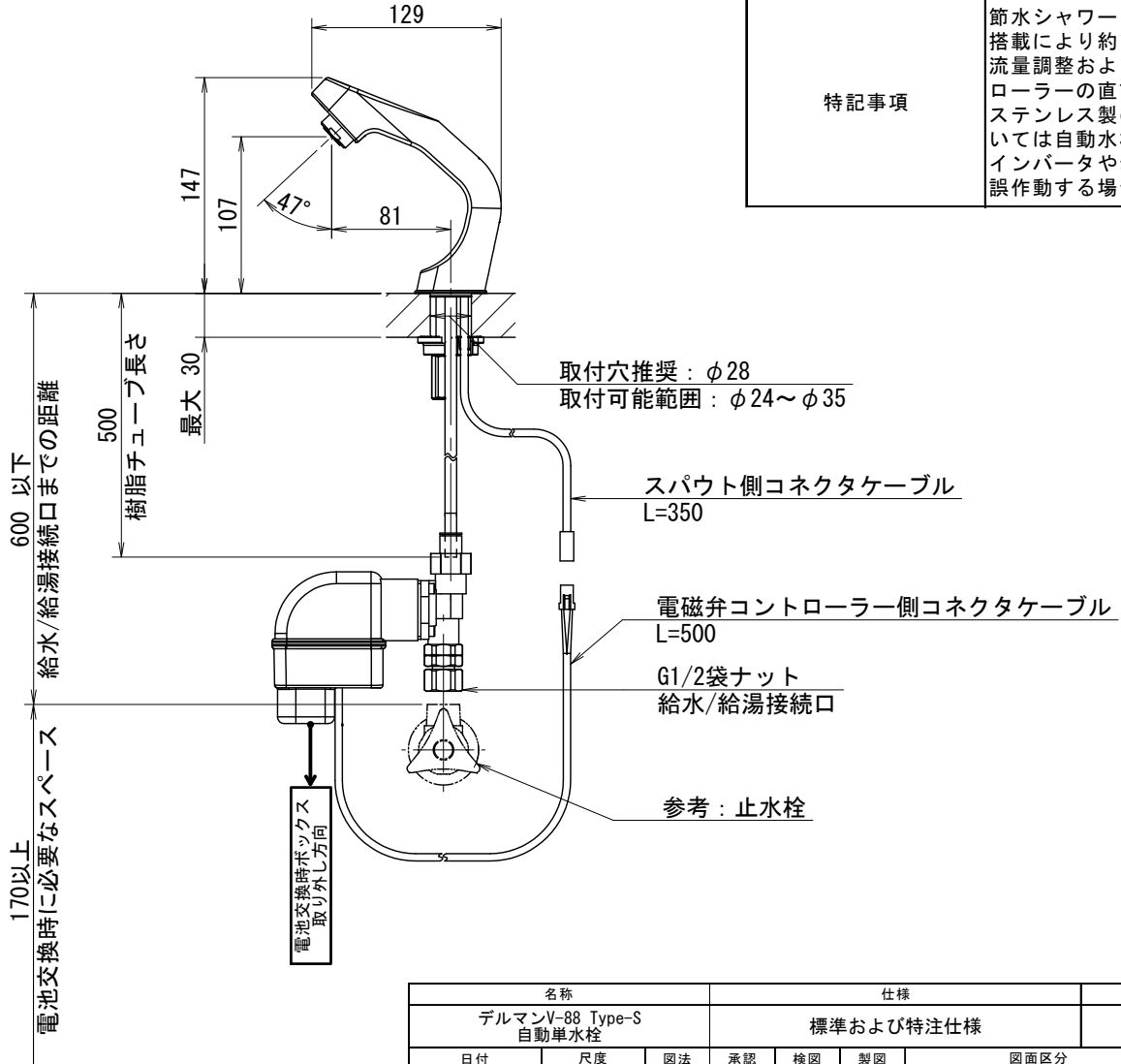
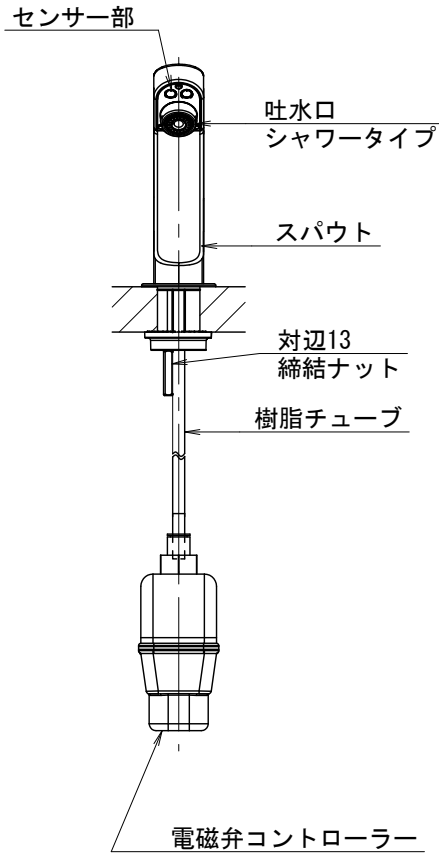
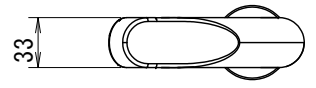
使用水 : 水道水

## 【付属品】

3.5L/min泡沫コア



電磁弁コントローラー寸法



水栓タイプ	自動単水栓	
電源	DC6V 電池式(単三アルカリ乾電池4本)	
使用条件	環境温度	0~50°C(凍結なきこと)
	一次側使用水温	0~50°C(凍結なきこと)
	最低使用水圧	静止時0.1MPa(流動時0.05MPa以上推奨)
	最高使用水圧	静止時0.75MPa
	使用水質	水道水(上水道)
設置場所	屋内	
重量	1.2kg	
連続出湯時間	約30秒	
特記事項	節水シャワータイプの為、吐水流量は定流量機能搭載により約1.9L/minとなります。流量調整およびメンテナンス用に、電磁弁コントローラーの直前に止水栓を設置してください。ステンレス製のシンクや鏡面仕上げのシンクについては自動水栓が誤作動する可能性があります。インバータや赤外線を用いた照明器具などにより誤作動する場合があります。	

取付穴推奨：φ28  
取付可能範囲：φ24~φ35

スパウト側コネクタケーブル  
L=350

電磁弁コントローラー側コネクタケーブル  
L=500

G1/2袋ナット  
給水/給湯接続口

参考：止水栓

名称		仕様			シリーズ	型番
デルマンV-88 Type-S 自動単水栓		標準および特注仕様			関連商品	デルマンV-88 Type-S
日付	尺度	図法	承認	検図	製図	図面区分
19.09.30	A4	1:5	結城	瀬谷	磯木	図番
						総組立図
						KS00119003-0

### 【ご発注の前に】

- 使用水圧(静止時)は0.1~0.75MPaの範囲内でご使用ください。使用水圧(静止時)が0.75MPaを超える場合には減圧弁を設け調整してください。関連商品で一軸減圧弁、型番iJG-K(0.3MPaタイプ)をご用意しております。
- ステンレス製のシンクや鏡面仕上げのシンクに設置すると誤作動する可能性があります。  
「陶器性・ホーロー製・樹脂製」を推奨致します。
- 別途止水栓が必要です。

### 【設置場所についての注意事項】



- 屋外に設置しないでください。
- 製品設置場所周辺温度が氷点下になる、もしくは予想される場所には設置できません。
- 湿気の多い場所や浴室には設置しないでください。
- 床面に防水、排水処理を施してください。

### 【配管工事についての注意事項】

- 給水接続配管はステンレス製もしくは銅製のものを使用してください。
- 配管を施工する前に配管内の(切削粉、砂、シールテープ等)を除去するため、止水栓を開きバケツ2杯(20L程度)の水を捨ててください。
- 配管に使用するパッキンはノンアスベストパッキンを使用してください。
- 水栓の流量調整およびメンテナンス用に、電磁弁コントローラーの手前に止水栓を設置してください。
- 水栓の電磁弁コントローラーは必ず垂直に設置してください。

### 【その他の注意事項】

- 本体近くにガス類や引火物を近づけたり保管しないでください。
- 水質基準に適合した水道水以外は使用しないでください。健康を害したり、漏電、漏水、故障の原因となります。  
水道水に添加物を混ぜることも同様です。
- 規定の給水圧力、給水温度でご使用ください。誤動作や故障の原因になります。
- 水栓の電源は電池式で、電池は単三アルカリ電池×4本を採用しています。
- 水栓の出湯流量は定流量機能により約1.9L/minです。出湯流量が少ない場合は定流量機能を取り外すか、付属品の3.5L/min泡沫コアに交換してください。
- 水栓はインバータや赤外線を用いた照明器具等の機器により誤作動する可能性があります。

日付	尺度	図法	承認	検図	作図	仕様	シリーズ	型番
19.10.21	-		結城	瀬谷	磯木	標準	関連商品	デルマン V-88 Type-S
			図面区分			名称	図番	
			注意事項			デルマン V-88 Type-S 自動単水栓		KS00119005-0