

# ◇◇ 仕様書 ◇◇

お得意様名

件名

台

仕様書No. : KS00019009 (-0)

機種名 : 自動混合水栓

型番 : GROHE EUROSMART COSMOPOLITAN E

製品コード : 314363

## 【営業用図面】

総組立図No. KS00119002

## 【電気仕様】

電源のみ : DC6V (電池式)

## 【使用条件】

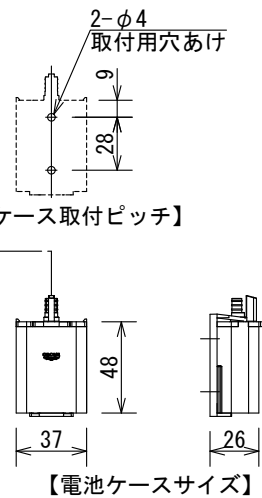
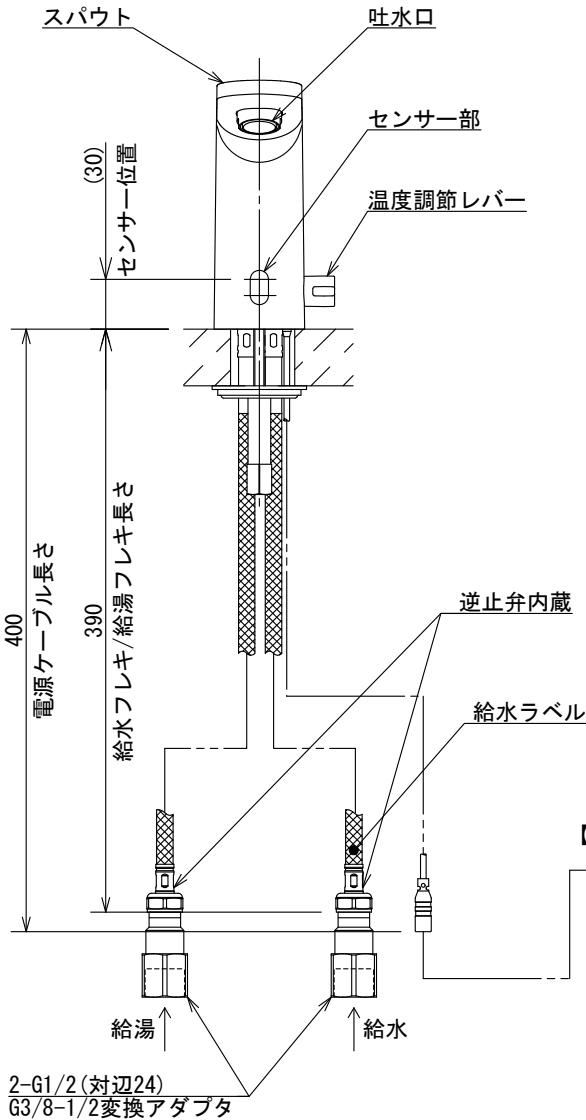
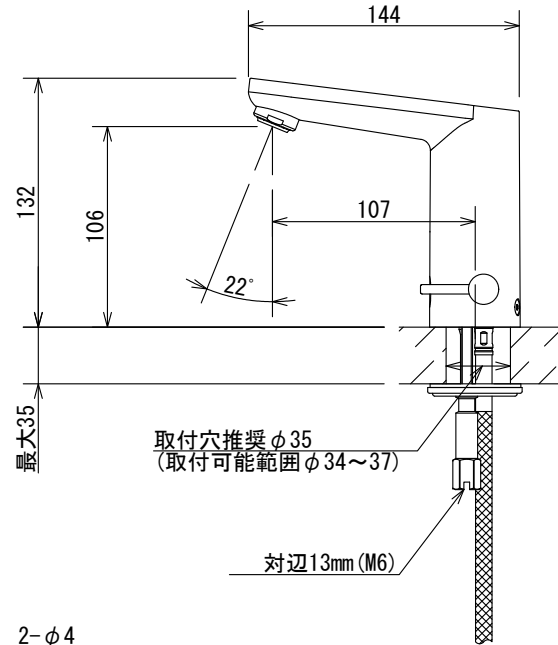
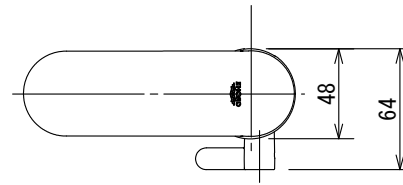
設置場所 : 屋内

使用雰囲気温度 : 0 ~ 4 0°C (凍結しないこと)

使用水圧 (静止時) : 0.1 ~ 0.75 MPa

給水温度 : 35°C以下 (凍結しないこと)

使用水 : 水道水



【仕様表】

水栓タイプ	自動混合水栓	
電源	DC6V 電池式 (市販品型式: CR-P2)	
使用条件	環境温度	0~40°C (凍結なきこと)
	水側使用水温	35°C以下 (凍結なきこと)
	湯側使用水温	60°C以下 (凍結なきこと)
	最低使用水圧	静止時0.1MPa (流動時0.05MPa以上を推奨)
	最高使用水圧	静止時0.75MPa
使用水質	水道水 (上水道)	
設置場所	屋内	
重量	約1.6kg	
連続出湯時間	約60秒	
特記事項	減圧弁搭載の貯湯式温水器や開放式湯沸器と組み合わせたご使用は流量が少なくなる為、推奨しておりません。 給水源は水道直圧を推奨しております。 温度調節レバーを湯側最大位置にしても少量の水が混ざります。水栓への給湯温度は目的の出湯温度より高めを入れてください。(推奨+10°C)	

名称	仕様				シリーズ	型番
GROHE EUROSART COSMOPOLITAN E 自動混合水栓	標準および特注仕様				関連商品	GROHE EUROSART COSMOPOLITAN E
TOMIC	日付	尺度	図法	承認	検図	製図
	19.10.25	A4	1:4	結城	瀬谷	磯木
					図面区分	図番
					総組立図	KS00119002-0

### 【ご発注の前に】

- 使用水圧(静止時)は0.1~0.75MPaの範囲内でご使用ください。使用水圧(静止時)が0.75MPaを超える場合には減圧弁を設け調整してください。関連商品で一軸減圧弁、型番iJG-K(0.3MPaタイプ)をご用意しております。
- 水栓のセンサーは水栓正面の根本付近にあるため、そのセンサーを遮るような形状の洗面器ではご使用できません。
- 別途水側止水栓、湯側止水栓が必要です。

### 【設置場所についての注意事項】

- 屋外に設置しないでください。
- 製品設置場所周辺温度が氷点下になる、もしくは予想される場所には設置できません。
- 湿気の多い場所や浴室には設置しないでください。
- 床面に防水、排水処理を施してください。

### 【配管工事についての注意事項】

- 給水接続配管はステンレス製もしくは銅製のものを使用してください。
- 配管を施工する前に配管内の(切削粉、砂、シールテープ等)を除去するため、止水栓を開きバケツ2杯(20L程度)の水を捨ててください。
- 配管に使用するパッキンはノンアスベストパッキンを使用してください。

### 【その他の注意事項】

- 本体近くにガス類や引火物を近づけたり保管しないでください。
- 水質基準に適合した水道水以外は使用しないでください。健康を害したり、漏電、漏水、故障の原因となります。水道水に添加物を混ぜることも同様です。
- 規定の給水圧力、給水温度でご使用ください。誤動作や故障の原因になります。
- 水栓の温度調節レバーを湯側最大位置にしても少量の水が混ざります。水栓への給湯温度は目的の出湯温度+10°C程度を推奨致します。
- 水栓の電源は電池式で、電池は型式:CR-P2を採用しています。(家電量販店で購入可能です)
- 推奨流量は2~4L/minです。
- 水栓への湯側給湯温度は60°C以下にしてください。
- 減圧弁を搭載した温水器との組み合わせは流量が少なくなる為、推奨しておりません。給水源は水道直圧を推奨しております。
- ガス給湯器と合わせてご使用の場合、給水圧力が低い時や給水温度が高い時は着火しない場合があります。
- 水栓はインバータや赤外線を用いた照明器具等の機器により誤作動する可能性があります。

日付	尺度	図法	承認	検図	作図	仕様	シリーズ	型番	
19.10.23	-		結城	瀬谷	磯木	標準	関連商品	GROHE EUROS MART COSMOPOLITAN E	
			図面区分			名称		図番	
			注意事項			GROHE EUROS MART COSMOPOLITAN E 自動混合水栓		KS00119004-0	