

◇◇ 仕様書 ◇◇

お得意様名

件名

台

仕様書No. : KS00019003 (-0)

機種名 :

型番 : ES-150RM 関連商品

製品コード : 314327

【営業用図面】

総組立図No. KS00117002

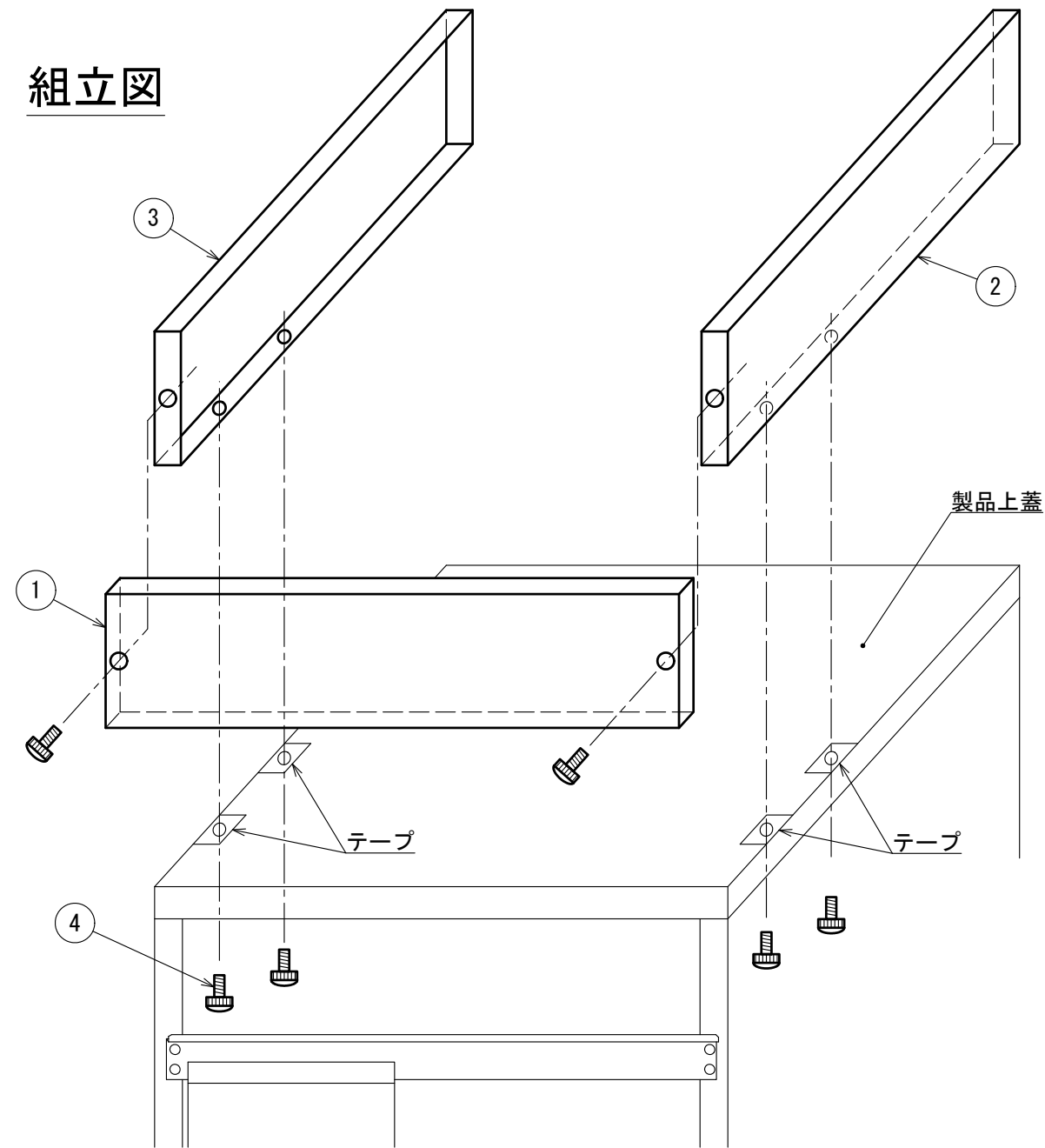
【使用条件】

設置場所 : 屋内

【オプション】

上部化粧カバーES-150RM用

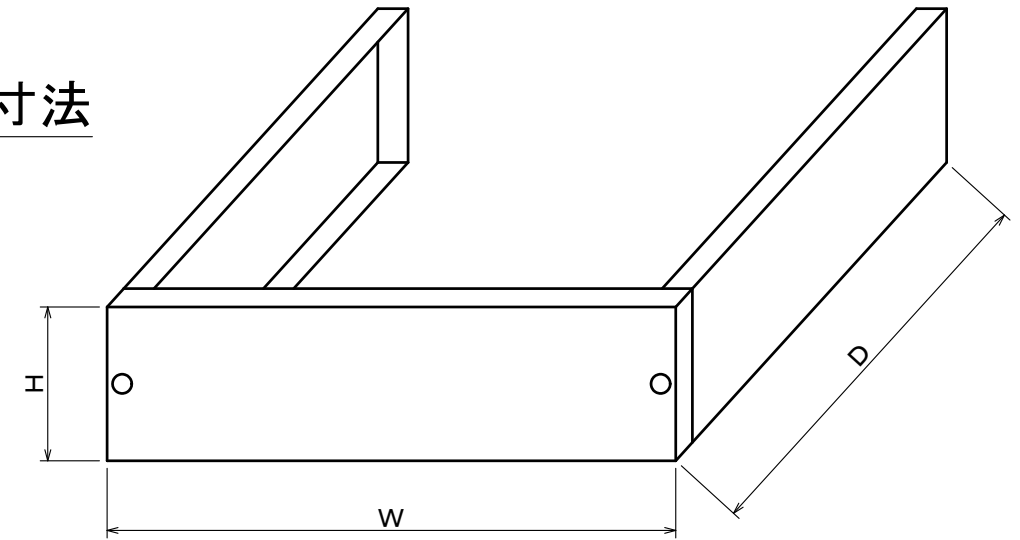
組立図



取付方法

1. 前カバーを外します。
2. 上蓋上面左右のテープをはがすと、取付用穴が見えます。(4カ所)
3. 左右側面化粧カバーのネジ部と取付穴を合わせ、化粧ねじで固定します。
4. 前面化粧カバーを化粧ねじで固定します。
5. 前カバーを取り付けます。

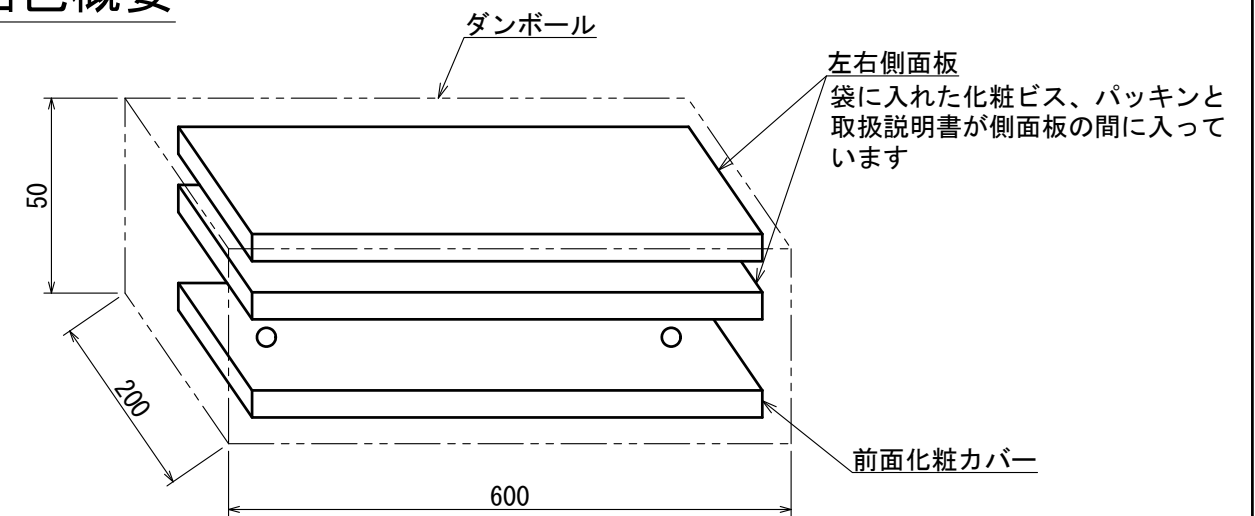
組立後寸法



寸法表

	W	D	H
ES-150RM用	445	500	100
ES-200RM用	545	500	100
ES-S200RM用	497	560	100

梱包概要



No.	名称	規格	材質・備考	数
5	取付説明書			1
4	化粧ねじ	M4×10		6
3	左側面化粧カバー		塗装鋼板	1
2	右側面化粧カバー		塗装鋼板	1
1	前面化粧カバー		塗装鋼板	1

日付	尺度	図法	承認	検図	作図	仕様	シリーズ	型番
19.09.20	—	⊕	結城	清末	神谷	標準	ES-R	ES-150, 200RM ES-S200RM
図面区分						名称	図番	
iTONIC 営業用総組立図						上部化粧カバー	KS00117002-1	