

## ◇◇ 仕様書 ◇◇

お得意様名

件名

台

仕様書No KS00016003(-0)

型番 ES-R/C 関連商品

製品コード 303965

### 【 営業用図面 】

総組立図No KS00116002

その他 :

リモコン用ケーブル RL00110006

### 【 使用条件 】

設置場所 屋内

使用雰囲気温度 0~40℃(凍結しないこと)

### 【 オプション 】

;ESR-1ASリモコン

### 【 特記事項 】

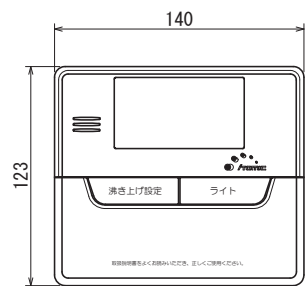
製品改良のため予告なしに外形や仕様内容を変更する場合がありますのでご了承ください。

この図面はインターネットダウンロードサービス (<http://www.itomic.co.jp>) より発行されました。

**ITOMIC**

## 外形寸法図

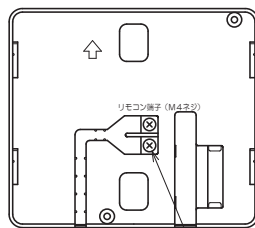
### リモコン



正面図



右側面図



背面図

リモコンケーブル取出口

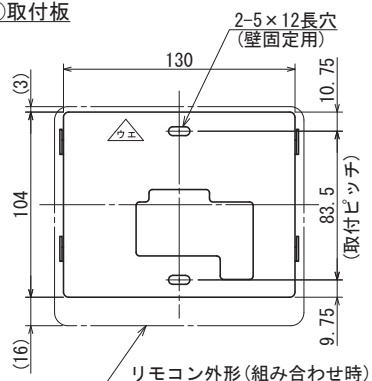
リモコンケーブル端子台 (2-M4)

### ！ 注意

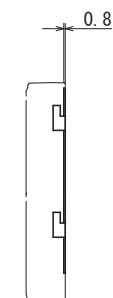
- 注1. リモコンを浴室など湿気の多い場所、屋外など雨の当たる場所、ガステーブルの上など高温になる場所に取り付けしないで下さい。
- 注2. リモコンケーブルの接続は、必ず漏電遮断器の電源スイッチを「切」(OFF)にしてから行ってください。
- 注3. リモコンケーブルの中継は誤動作の原因になりますので行わないでください。
- 注4. リモコンケーブルの全長は20m以下として下さい。
- 注5. リモコンケーブルは、電源線と離してください。  
ノイズによる誤動作の原因となります。
- 注6. リモコンを接続する時は、本体制御基板のJ5コネクタポストからJ5コネクタハウジングを取り外し、②コネクタハウジング付ケーブルのコネクタハウジングを差し込みます。
- 注7. 深夜電力契約でお使いの時は、現在時刻表示、沸増1日表示がされず、ボタン操作もできません。
- 注8. 150L、200Lの製品は「多め」「おまかせ」表示が、300L以上の製品は「多め」「おまかせ」「少なめ」表示が、設定時にいずれか1つ点灯します。

## 付属品

### ①取付板

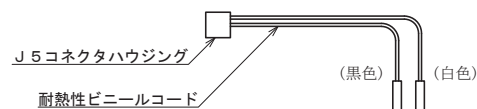


正面図



右側面図

### ②コネクタハウジング付ケーブル



### ③リモコンケーブルクランプ×2個



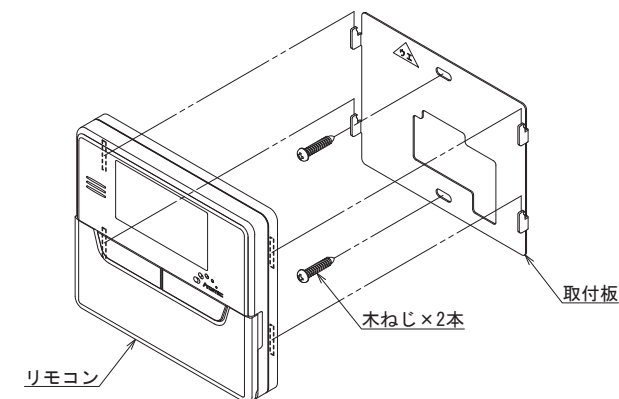
### ④皿ねじ×2本

### ⑤木ねじ×2本

### ⑥オールプラグ×2個

### ⑦Y形圧着端子×2個

## ■ 取付方法 (木ねじの場合) ※取付方法の詳細は、取扱説明書をご確認ください。



日付	尺度	図法	承認	検図	作図	仕様	シリーズ	型式
16.12.14	-		結城	清末	神谷	深夜電力専用型電気温水器	ES-R/C	ES-RM/RMK/CM
						名称	図番	
						リモコン	KS00116002-0	