

◇◇ 仕様書 ◇◇

お得意様名

件名

台

仕様書No. : KG20017001 (-0)

機種名 : 混合栓

型番 : KG-2E

製品コード : 305454

【営業用図面】

総組立図No. KG20117001

【使用条件】

設置場所 : 屋内

使用雰囲気温度 : 0 ~ 40℃ (凍結しないこと)

使用水圧 (静止時) : 0.05 ~ 0.5 MPa

給水温度 : 40℃以下 (凍結しないこと)

使用水 : 水道水

【オプション】

節湯対応型

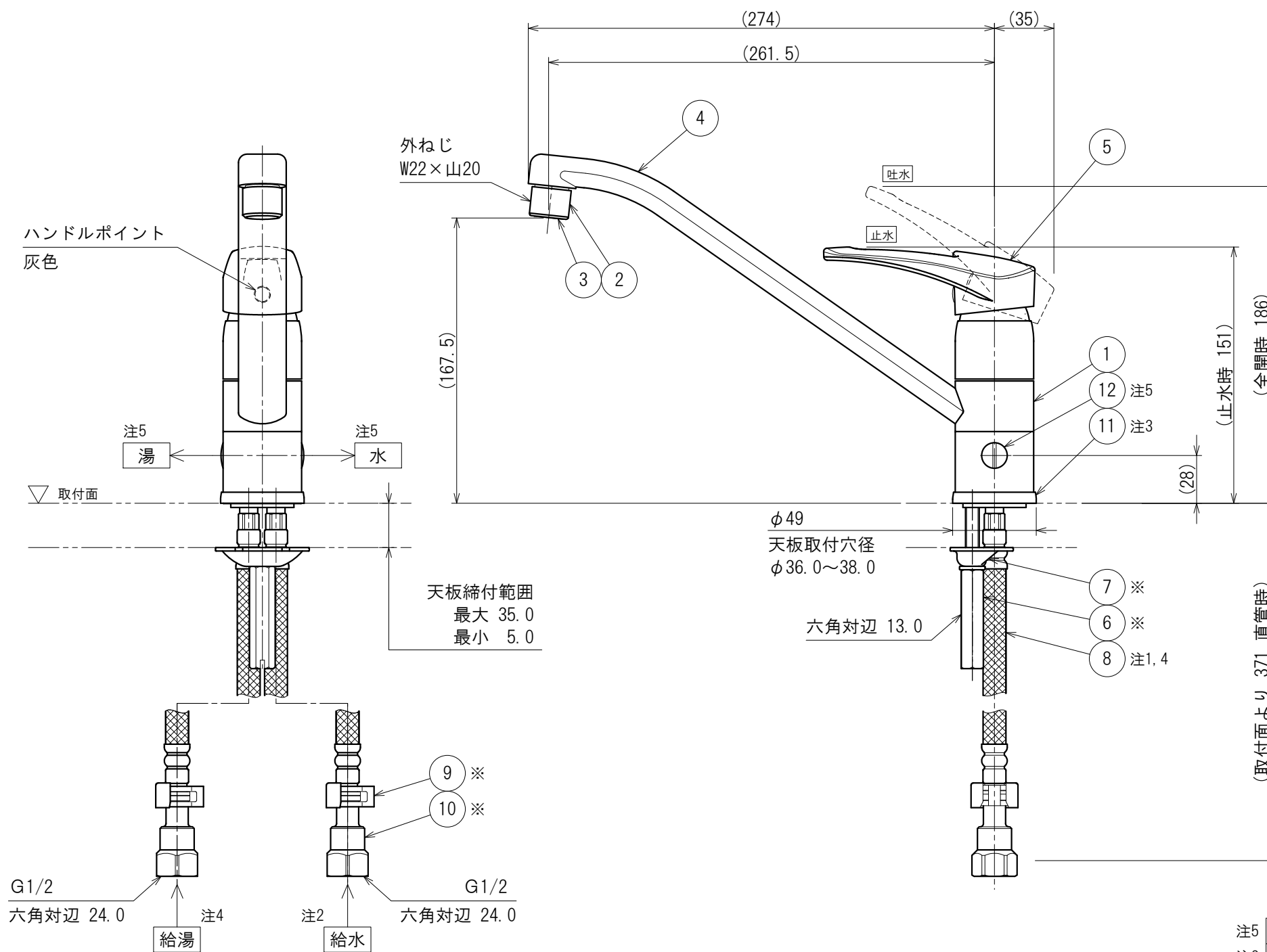
【注意事項】

●貯湯式給湯器・温水器と組み合わせる場合…最低必要水圧 : 0.05MPa以上、最高水圧 : 0.5MPa以下でお使いください。※給水圧力と給湯圧力はできるだけ同圧になるようにしてください。

●給湯温度は85℃以下で使用してください。

●水優先吐水カートリッジを搭載した節湯水栓です。レバー中央位置で吐水しても湯が出ない構造になっています。

●吐水時の最適流量が少ない節湯水栓です。従来型の混合栓に比べ吐水量が若干低下します。



節湯 C1 水優先吐水カートリッジを搭載した節湯水栓です。レバー中央位置で吐水しても湯が出ない構造になっています。

節湯 B 吐水時の最適流量が少ない節湯水栓です。従来型の混合栓に比べ吐水量が若干低下します。

！ 注意

注1. ブレードホースは曲げ半径39mm以上を確保してください。

注2. 止水栓を必ず設置してください。

注3. 取付穴径φ30の場合は、取付アダプターをはずして設置してください。

注4. 給湯温度は85℃以上で使用しないでください。

注5. 分水孔を使って、湯・水を分水する場合は、分水孔アダプター(オプション)にて接続してください。

※印は付属品です

注5	12	止水プラグ(分水孔)	銅合金棒	C3604BD(クロムめっき)	2
注3	11	取付アダプター	銅合金棒	C3604BD(クロムめっき)	1
※	10	逆止弁コネクター	銅合金棒	C3604BD	2
※	9	クイックファスナー	ステンレス	SUS304	2
注1,4	8	給水(湯)管	合成樹脂	TPU(ブレードフレキ)	2
※	7	固定金具	ステンレス	SUS304	1
※	6	シート固定ナット	銅合金棒	C3604BD	1
	5	シングルハンドル	亜鉛合金ダイカスト	ZDC2(クロムめっき)	1
	4	吐水パイプ	黄銅管	C2700T(クロムめっき)	1
	3	泡沫内芯	ポリアセタール	POM	1
	2	泡沫ケース	銅合金棒	C3604BD(クロムめっき)	1
	1	本体	銅合金棒	C3604BD(クロムめっき)	1
No.		名称	規格	材質・備考	数

日付	尺度	図法	承認	検図	作図	仕様	シリーズ	型番
17.04.01	1:3	⊕	結城	宮内	若色	節湯対応型	KG-2	KG-2E
			図面区分		名称	図番		
			営業用総組立図		シングルレバー混合栓	KG20117001-0		