

◇◇ 仕様書 ◇◇

お得意様名

件名

台

仕様書No. : KG20005001 (-1)

機種名 : 混合栓

型番 : KG-2

製品コード : 126795

【営業用図面】

総組立図No. KG20105001

【使用条件】

使用雰囲気温度 : 0 ~ 4 0°C (凍結しないこと)

給水圧力 : 0.05 ~ 0.5 MPa

給水温度 : 4 0°C以下 (凍結しないこと)

【オプション】

標準

【特記事項】

貯湯式給湯器・温水器と組み合わせる場合

●最低必要水圧 : 0.05MPa以上 ●最高水圧 : 0.5MPa以下でお使い下さい。

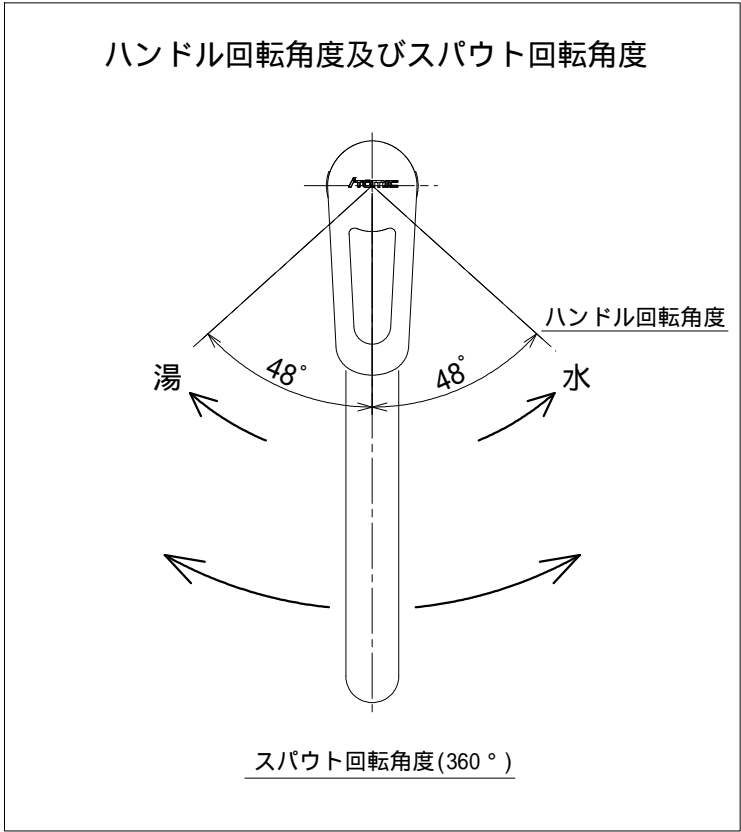
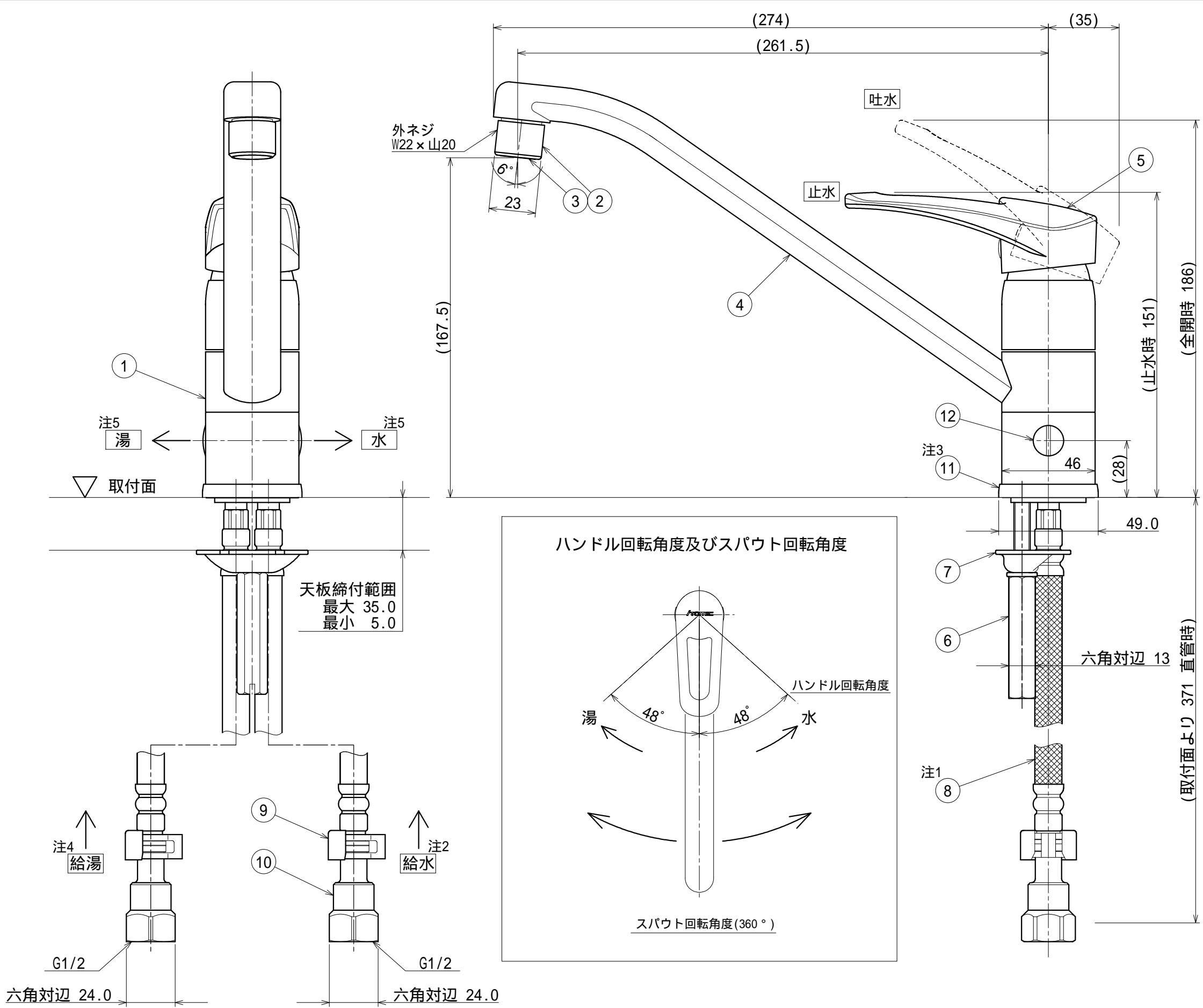
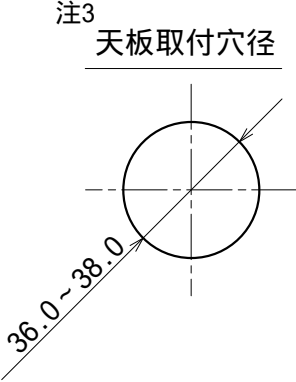
※ 給水圧力と給湯圧力はできるだけ同圧になるようにして下さい。

●給湯温度は8 5°C以上で使用しないでください。

この図面はインターネットダウンロードサービス (<http://www.itomic.co.jp>) より発行されました。

！ 注意

注1. ブレードホースは曲げ半径39mm以上を確保してください。
 注2. 止水栓を必ず設置してください。
 注3. 取付穴径 30の場合は、取付アダプターをはずして設置してください。
 注4. 給湯温度は85℃以上で使用しないでください。
 注5. 分水孔を使って、湯・水を分水する場合は、分水孔アダプター(オプション)にて接続してください。



印は付属品です。

注	部品名	材質	型番	数量
注5	12 止水プラグ(分水孔)	銅合金棒	C3604BD 加ぬめつき	2
注3	11 取付アダプター	銅合金棒	C3604BD 加ぬめつき	1
	10 逆止弁コネクター	銅合金棒	C3604BD	2
	9 クイックファスナー	ステンレス	SUS304	2
注1,4	8 給水(湯)管	合成樹脂	TPU(ブレードフレキ)	2
	7 固定金具	ステンレス	SUS304	1
	6 シート固定ナット	銅合金棒	C3604BD	1
	5 シングルハンドル	亜鉛合金ダイカスト	ZDC2 加ぬめつき	1
	4 吐水パイプ	黄銅管	C27001 加ぬめつき	1
	3 泡沫内芯	ポリアセタル	POM	1
	2 泡沫ケース	銅合金棒	C3604BD 加ぬめつき	1
	1 本体	銅合金棒	C3604BD 加ぬめつき	1

日付	尺度	図法	設計	製図
08.06.27	1:2	☉☐	吉川	有川
仕様				
標準				

	図面区分
	総組立図
名称	シングルレバー混合栓

シリーズ	型番
KG-2	KG-2
図番	KG20105001-3