

◇◇ 仕様書 ◇◇

お得意様名

件名

台

仕様書No. : F0P0004001 (-0)

機種名 : オーバーフローパイプ

型番 : F0P-180-1/2

製品コード : 103750

【営業用図面】

総組立図No. F0P0199003

【使用条件】

設置場所 : 屋内

使用雰囲気温度 : 0 ~ 4 0℃ (凍結しないこと)

使用水 : 水道水

【注意事項】

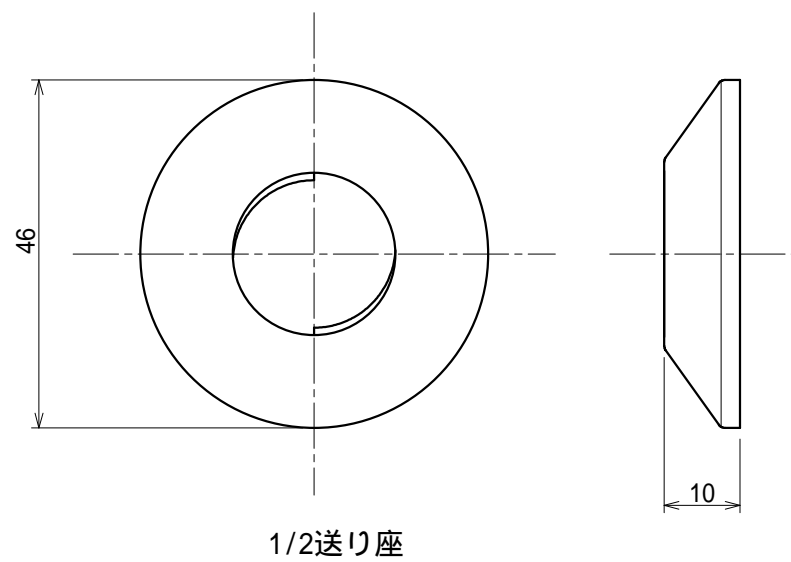
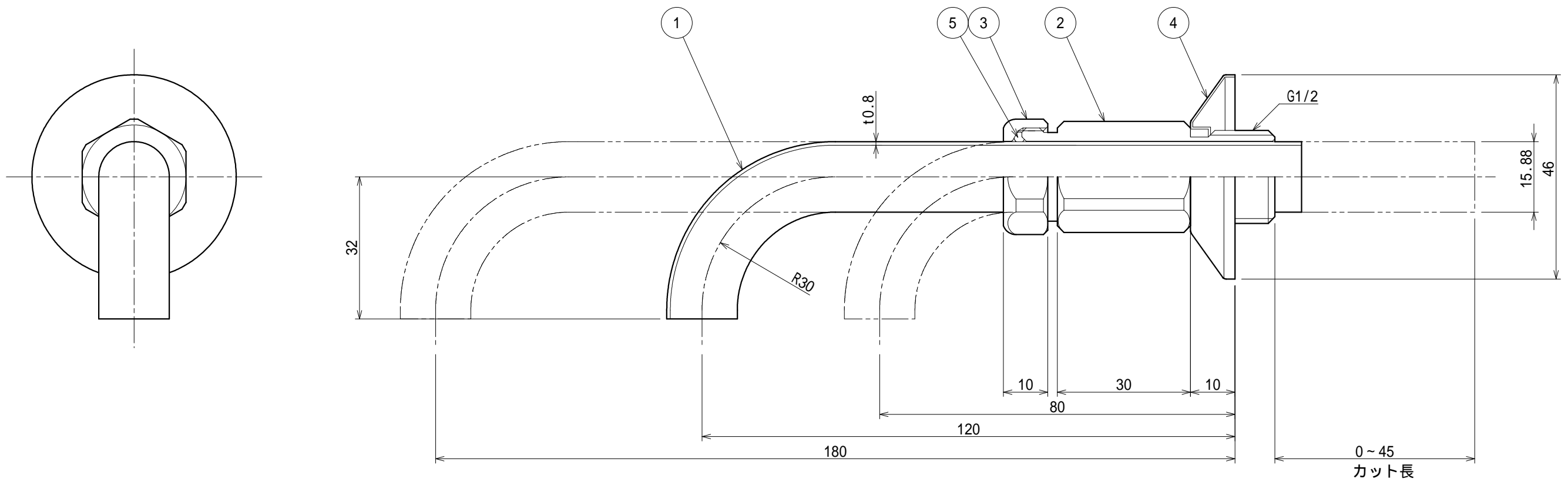
大気開放型湯沸器専用のオーバーフロー排水金具です。

流し台あふれ縁より50mm以上の排水口空間を確保してください。

【特記事項】

パイプ長さは80~180mmの範囲で調節できます。

この図面はインターネットダウンロードサービス (<http://www.itomic.co.jp>) より発行されました。



パイプをカットすれば 80~の長さになります。

5	Oリング	P-15	EPDM	1
4	1/2送り座	46 × t0.5	SUS304	1
3	W22袋ナット		C3604BD	1
2	1/2ジョイント本体		C3604BD	1
1	パイプ	15.88 × t0.8	C2700T	1
No.	名称	規格	材質・備考	数

日付 09.07.18		ITOMIC		名称 伸縮ホパ-ジョ-管	型番 FOP-180-1/2
尺度 1:2	図法 	設計 吉川	製図 若色	仕様 標準	図番 FOP0199003-0