

◇◇ 仕様書 ◇◇

お得意様名

件名

台

仕様書No. : FK00017007 (-1)

機種名 : 小型ボイラー

電気用品安全法 : 電気用品安全法適用外

設置方式 : 床置型

型番 : ESFK-450UAX

製品コード : 149439

【営業用図面】

総組立図No. KK00117003

回路図No. C017068

その他

注意事項 FK00117001

【電気仕様】

電源電圧 : 三相 200V (50Hz/60Hz)

定格消費電力 : 16kW (定格加熱能力/定格入力)

【構造】

構造 : 密閉・先止め式貯湯型

最大貯湯量 : 453リットル

最高使用圧力 : 0.2MPa

【使用条件】

設置場所 : 屋内

使用雰囲気温度 : 0~40℃ (凍結しないこと)

使用水圧 (静止時) : 0.2~0.5MPa

給水温度 : 40℃以下 (凍結しないこと)

使用水 : 水道水

水道直結 : 水道法 基準適合品

【温度制御】

温度制御 : 電子サーモ式

設定温度 : 30~85℃

初期沸き上げ時間 : 約 139分 (水温15℃の場合)

【安全装置】

漏電検出、過昇温検出、温度センサー異常検出、空焚き防止機能

【水位制御】

電極式

【付属品】

減圧弁、逃し弁、安全弁、ニップル、チーズ、ブッシング、キーハンドル

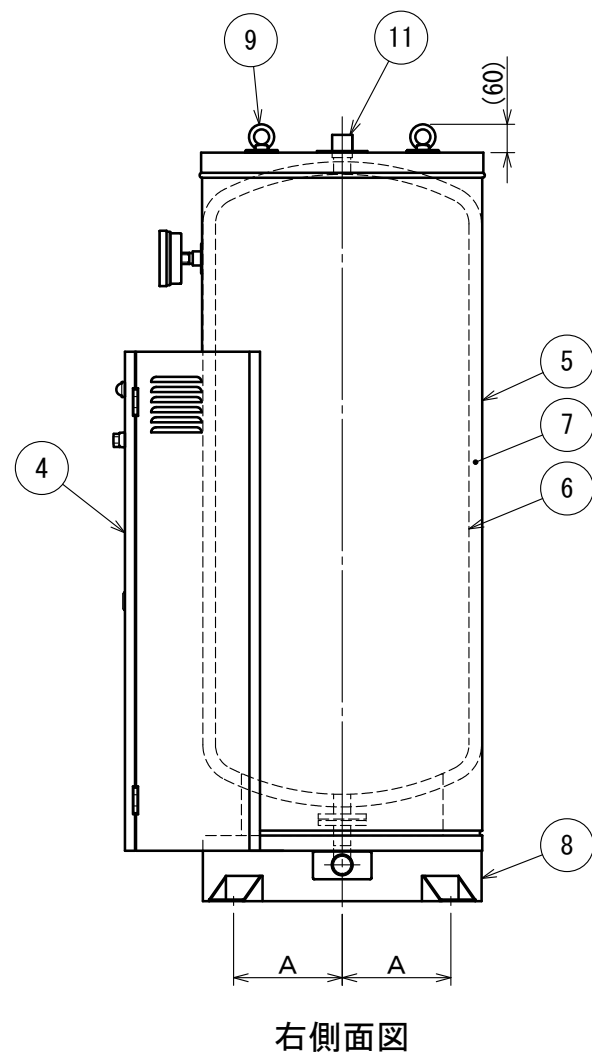
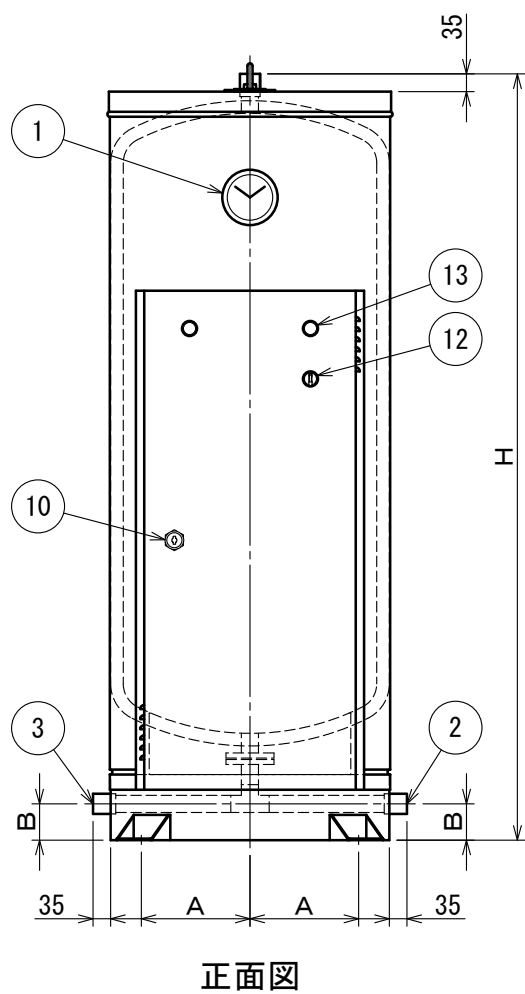
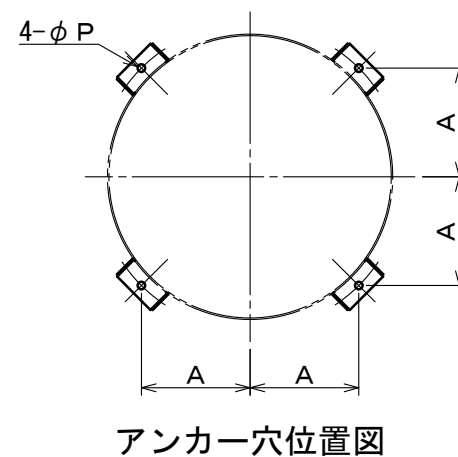
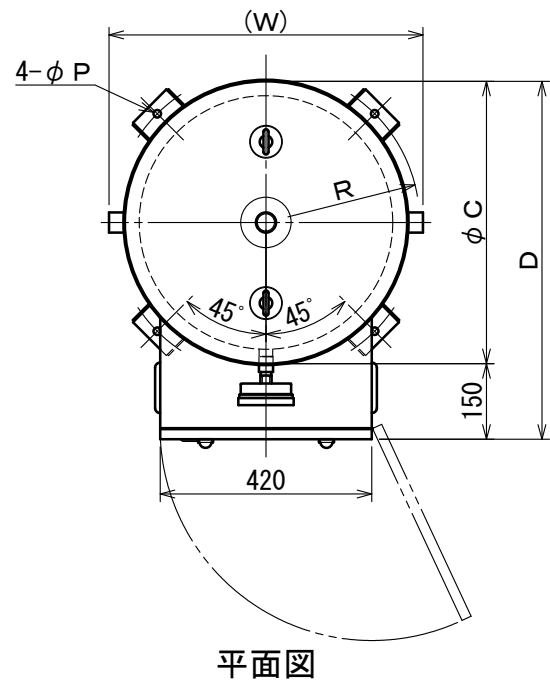
【本体色】

ホワイト (マンセル値 : N9.5 近似)

この図面はインターネットダウンロードサービス (<http://www.itomic.co.jp>) より発行されました。

機器諸元表

型番	最高使用圧力	貯湯量	本体質量	満水質量	W	D	H	A	B	C	P	R	減圧弁	逃し弁	安全弁
ESFE-220UAX	0.1MPa (簡易ボイラー)	224 L	98 kg	322 kg	630	710	1520	216	72	560	15	305	80kPa	97kPa	150kPa
ESFK-220UAX	0.2MPa (小型ボイラー)												170kPa	190kPa	250kPa
ESFE-320UAX	0.1MPa (簡易ボイラー)	322 L	121 kg	443 kg	630	710	2020	216	72	560	19	305	80kPa	97kPa	150kPa
ESFK-320UAX	0.2MPa (小型ボイラー)												170kPa	190kPa	250kPa
ESFE-450UAX	0.1MPa (簡易ボイラー)	453 L	143 kg	596 kg	830	910	1595	286	84	760	19	405	80kPa	97kPa	150kPa
ESFK-450UAX	0.2MPa (小型ボイラー)												170kPa	190kPa	250kPa
ESFE-500UAX	0.1MPa (簡易ボイラー)	503 L	151 kg	654 kg	830	910	1725	286	84	760	19	405	80kPa	97kPa	150kPa
ESFK-500UAX	0.2MPa (小型ボイラー)												170kPa	190kPa	250kPa
ESFE-580UAX	0.1MPa (簡易ボイラー)	595 L	161 kg	756 kg	830	910	1935	286	84	760	19	405	80kPa	97kPa	150kPa
ESFK-580UAX	0.2MPa (小型ボイラー)												170kPa	190kPa	250kPa



付属品			
ハンドルキー(カギ)	—	—	1
安全弁	R3/4(20A) 機器諸元表参照	C3771 吹出口Rc1/2 吸気機構付	1
逃し弁	R3/4(20A) 機器諸元表参照	C3771 吹出口Rc1/2 吸気機構付	1
減圧弁	R1(25A) 機器諸元表参照	CAC406 逆止機構付	1
ブッシング	1×3/4	SUS304	1
ニップル	R1(25A) L=75	SUS304	1
チーズ	Rc1(25A)	SUS304	1

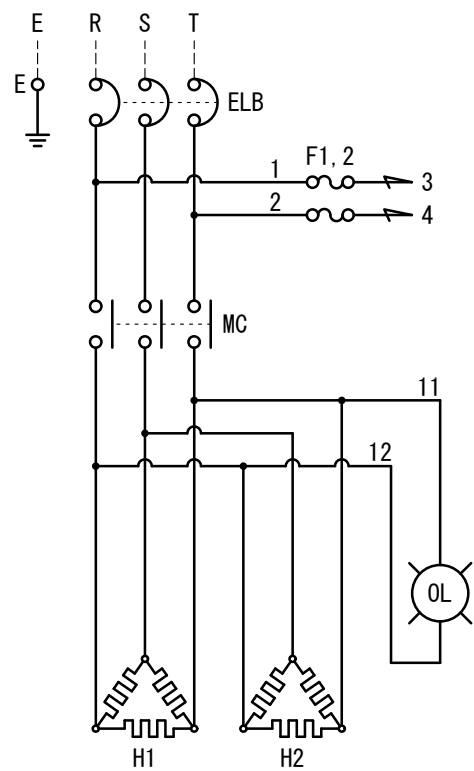
表示灯配列

- 通電
- 運転
- 表示灯 (橙)
- 表示灯 (緑)

13	表示灯	—	配列別記参照	2
12	運転切替スイッチ	—	—	1
11	給湯接続口	Rc1(25A)	SUS316	1
10	扉ロック	φ37(ハンドルキー付)	亜鉛合金 クロムメッキ	1
9	アイボルト	M12×35	SS400 クロメート	2
8	缶台	t3.2	SS400 黒色塗装	1
7	保温材	t25 24kg/m ³	グラスウール	1
6	内筒	t1.5	高耐食ステンレス	1
5	外装	t1.2	SECC 白色塗装	1
4	電装ケース	t1.2	SECC 白色塗装	1
3	排水接続口	Rc1(25A)	SUS304	1
2	給水接続口	Rc1(25A)	SUS304	1
1	水高温度計	100φ 120°C/0.3MPa	SUS304	1
No	名称	規格	材質・備考	数

日付	尺度	図法	承認	検図	作図	仕様	シリーズ	型番
18.02.13	—	⊕	結城	清末	神谷	標準	ESFE/ESFK	ESFE-220~580UAX ESFK-220~580UAX
ITOMIC			図面区分		名称		図番	
			営業用総組立図		簡易ボイラーおよび小型ボイラー		KK00117003-1	

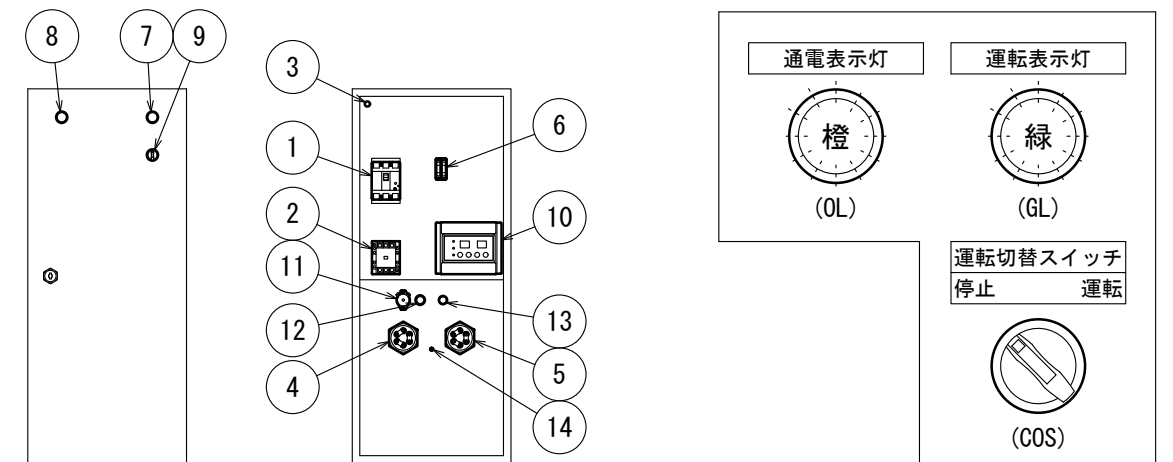
主回路
3φ200V



仕様表

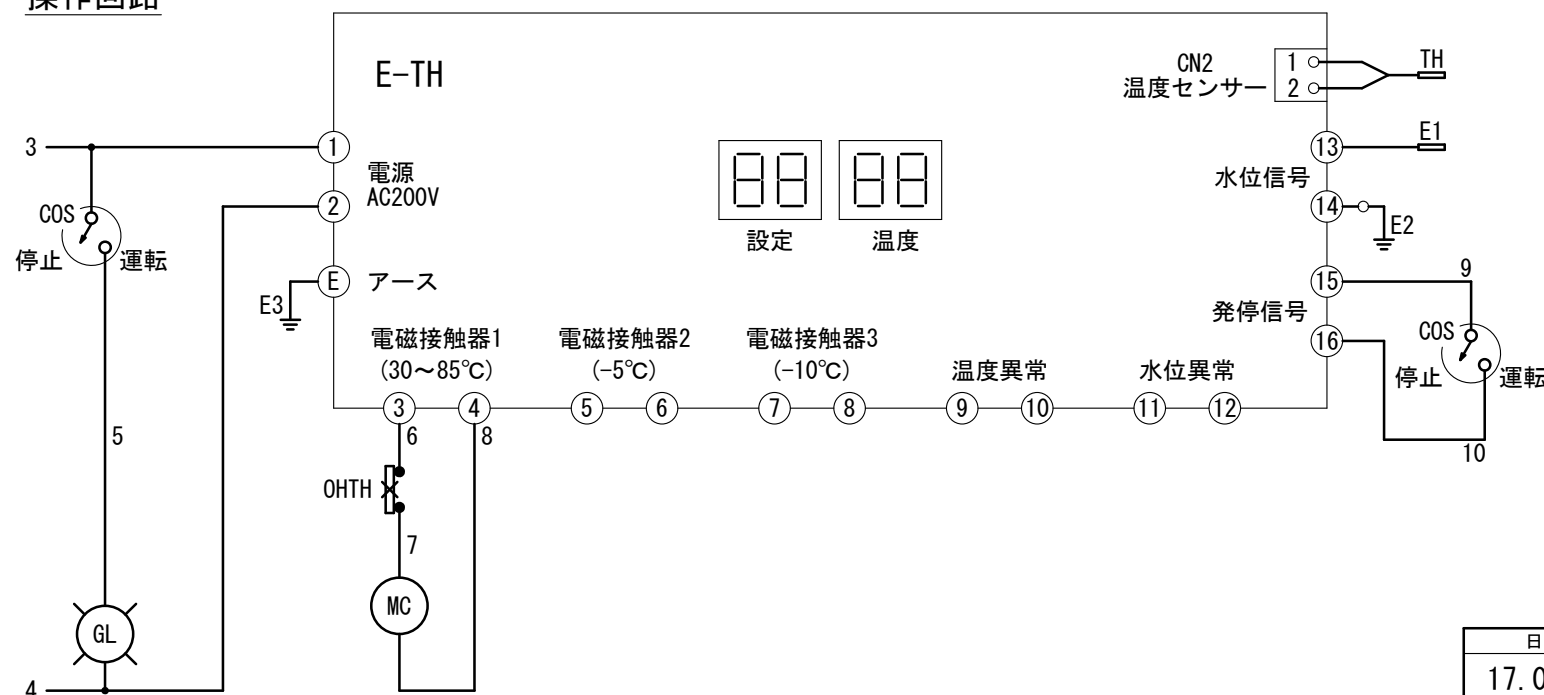
定格消費電力 (kW)	発生熱量 (MJ/h)	定格電流 (A)	使用ヒータ		ELB定格 (端子ねじの呼び)	MC定格 (A)
			H1 (kW)	H2 (kW)		
10.1	36.4	29.2	5.1	5	50AF40AT3P (M5)	60
11	39.6	31.8	6	5		
12	43.2	34.6	6	6		
13	46.8	37.5	8	5	50AF50AT3P (M5)	
14	50.4	40.4	8	6		
15	54.0	43.3	10	5		
16	57.6	46.2	10	6	63AF60AT3P (M8)	
18	64.8	52.0	10	8		
19	68.4	54.8	11	8		
20	72.0	57.7	10	10	100AF75AT3P (M8)	80
21	75.6	60.6	11	10		
22	79.2	63.5	11	11		
25	90.0	72.2	15	10	100AF100AT3P (M8)	
26	93.6	75.1	15	11		

表示灯・警報灯・スイッチ配列



電装ケース部品配置図

操作回路



No.	記号	名称	規格	材質・備考	数
14	E2	缶体アース	M6	—	1
13	TH	温度センサー	φ6	サーミスタ SUS304 (保護管付)	1
12	E1	空焚防止電極	M18×1.5	PES (ねじ部)	1
11	OHTH	過昇温防止スイッチ	250V 35A 1b	バイメタル 90°C OFF (手動復帰)	1
10	E-TH	電子サーモ	250V 3A 3a	設定・湯温7セグ表示付 30~85°C (可変)	1
9	COS	運転切替スイッチ	220V 6A 2a	2ノッチ	1
8	OL	通電表示灯	220V/6V 1.5W	LED (橙)	1
7	GL	運転表示灯	220V/6V 1.5W	LED (緑)	1
6	F1,2	操作ヒューズ	250V 3A 1P	ガラス管ヒューズ	2
5	H2	ヒータ	仕様表参照	SUS316L	1
4	H1	ヒータ	仕様表参照	SUS316L	1
3	E	アース端子	M6	—	1
2	MC	電磁接触器	仕様表参照	コイル電圧AC200V	1
1	ELB	漏電ブレーカ	仕様表参照	0.1秒, 30mA	1

日付	尺度	図法	承認	検図	作図	仕様	シリーズ	型番
17.03.28	—	⊕	結城	清末	神谷	標準	ESFE/ESFK	ESFE-U□X ESFK-U□X
図面区分			名称		図番			
営業用電気回路図			簡易ボイラーおよび小型ボイラー		C017068-0			

【ご発注の前に】

- 労働安全衛生法及び労働安全衛生法施行令（ボイラー及び圧力容器安全規則）に定める「小型ボイラー」に該当します。
設置後は速やかに所轄の労働基準監督署へ設置報告の手続きを行ってください。
また、製品使用開始後、毎年1回の自主点検が義務づけられます。
※労働者の安全を目的としているため、労働者が存在しない戸建て住宅やマンション等に設置する場合は不要となります。

【設置場所についての注意事項】

- 屋外に設置しないでください。（屋外設置型を除く）
- 湿気の多い場所や浴室には設置しないでください。（屋外設置型を除く）
- 床面に防水・排水処理を施してください。
- 設置場所にメンテナンススペースが取れることを確認してください。
- 満水質量に十分耐えられる堅固な基礎に必ず水平に設置してください。

【電気工事についての注意事項】

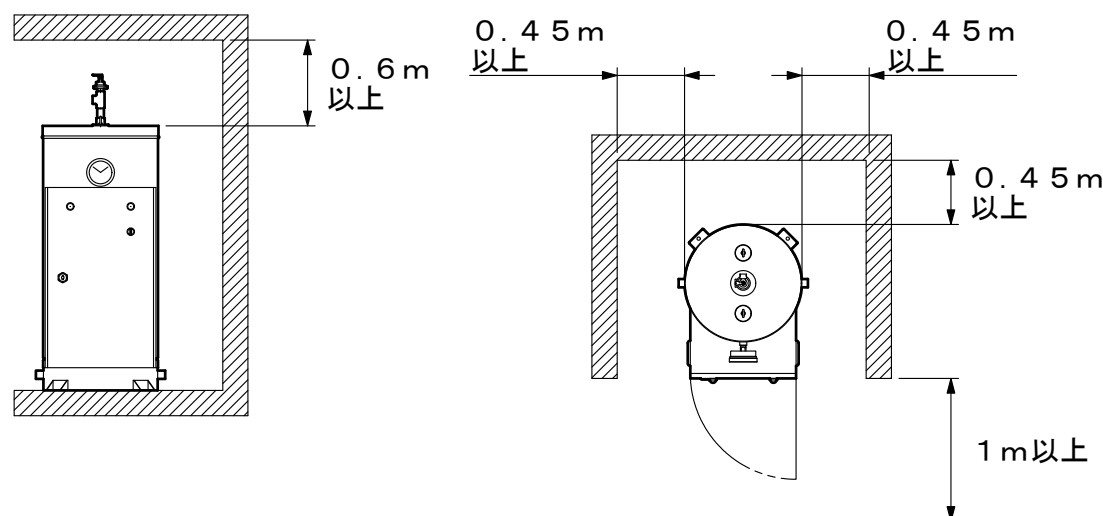
- アース（D種接地）工事をご確認ください。（300V以上の場合はC種接地）
- 必ず電源一次側に漏電ブレーカを取り付け、動作をご確認ください。

【その他の注意事項】

- 本体取付用ボルトは基礎に応じた耐震強度を有するボルトをお客様にて別途手配ください。
- 本体近くにガス類や引火物を近づけたり保管しないでください。
- 水道水以外は使用しないでください。井戸水などを使用すると腐食などにより漏水する恐れがあります。
- 水道水に添加物を混ぜないでください。
- 規定の給水圧力、給水温度でご使用ください。誤動作や故障の原因になります。
- 長期間のご使用によってタンク内に水アカがたまったり、配管材料の劣化などによって水質が変わることがあります。固形物や変色・にごり・異臭があった場合は飲用にしないでください。健康を害する恐れがあります。
- 大規模地震による給湯設備の転倒・移動による被害を防止するため、「建築設備の構造耐力上安全な構造方法を定める件の一部を改正する告示（平成24年国土交通省告示第1447号）」が平成24年12月12日に公布され、平成25年4月1日より施行されました。本告示に従い設計、施工を行ってください。

【メンテナンススペース】

- 最上部から構造物までの距離は0.6m以上確保してください。
- 本器と周囲の距離は0.45m以上確保してください。
- 本器の前方に1m以上の点検空間が必要です。



【配管工事についての注意事項】

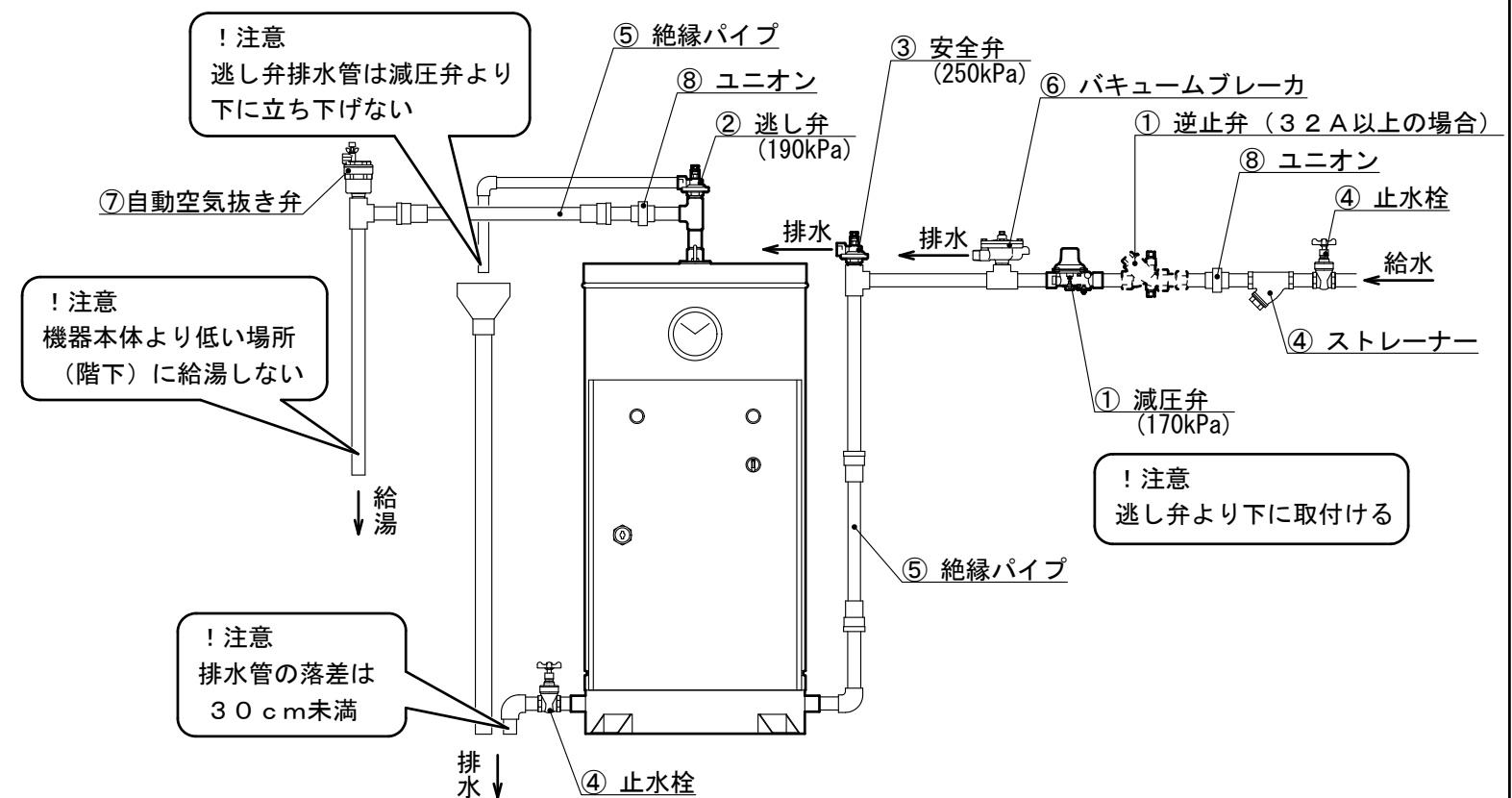
- 水の凍結が予想される所では凍結防止処置を施してください。
- 負圧にならないよう正しく施工・ご使用ください。
- 温水器沸かし上げ中に膨張水が排出されます。膨張水の処理は間接排水にて行ってください。
- 給湯、給水接続配管はステンレスもしくは銅製の材質を使用してください。
- 配管を施工する前に配管内をきれいに掃除し、温水器内にごみが入らないようにしてください。

【標準配管図】

- ① 付属の減圧弁を図示の位置へ必ず取付けてください。また、減圧弁の高さは逃し弁より下に取付けてください。ESFK-645（口径32A）以上の製品には減圧弁が付属されません。下記減圧弁および逆止弁をご準備ください。

口径	減圧弁			逆止弁	
	型式	メーカー	設定圧力	型式	メーカー
32A	GD-26-NE	株式会社 ヨシタケ	170kPa以下	CS7N-F	株式会社 ベン
40A	GD-27-NE				
50A	GD-27-NE				

- ② 付属の逃し弁を図示の位置へ必ず取付けてください。逃し弁の排水管は減圧弁より下に立ち下げないでください。逃し弁の取付けには付属のチーズとニップルを使用してください。（屋外設置型はチーズのみ）
- ③ 付属の安全弁を図示の位置へ必ず取付けてください。
- ④ 給水側には止水栓、ストレーナーをご準備ください。排水側には止水栓をご準備ください。
- ⑤ 浴用または水気のある場所を使用する場合には、絶縁パイプ（耐熱性塩化ビニルパイプ）0.5m以上をご準備ください。
- ⑥ 負圧によるタンクの破損を防止するため、以下の点にご注意ください。
 - ・バキュームブレーカを図示の位置に必ず取付けて下さい。（（お客様手配品）型式：VD-5N メーカー：ベン）
 - ・階下への給湯、および給湯加圧ポンプのご使用はおやめください。
 - ・排水管の落差は30cm以上にしないでください。
- ⑦ 給湯配管には必要に応じて自動空気抜き弁をご準備ください。
- ⑧ ユニオンを使用して、メンテナンスや修理の際に取り外せるようにしてください。



日付	尺度	図法	承認	検図	作図	仕様	シリーズ	型番
19.09.13	—	⊕	結城	清末	神谷	標準および標準外	ESFK	ESFK
ITOMIC						図面区分 名称	図番	
						注意事項	小型ボイラー	FK00117001-2