

# ◇◇ 仕様書 ◇◇

お客様名

件名

台

仕様書No. : FHP0022002 (-0)

機種名 : 循環加温ヒートポンプ

型番 : FHP-H1401S

製品コード :

## 【営業用図面】

総組立図No. FHP0122002 供給ユニット、FHP0122003 熱源ユニット

回路図No. C022106 システム配線系統図、C022107 供給ユニット、C022108 熱源ユニット

その他

性能仕様書 FHP1022002

水質基準 FHP1C22001

## 【電気仕様】

定格消費電力 : 三相 200V 4.52kW (外気温度16℃, 入口水温60℃, 出口水温65℃, 流量40L/min時) (50Hz/60Hz)

定格加熱能力 : 14.0kW (外気温度16℃, 入口水温60℃, 出口水温65℃, 流量40L/min時)

補足 : 圧縮機定格出力2.50kW (供給ユニット)、2.50kW (熱源ユニット)

## 【構造】

最高使用圧力 : 500kPa

## 【使用条件】

設置場所 : 供給ユニット : 屋内、熱源ユニット : 屋内/屋外

使用雰囲気温度 : 供給ユニット : 5~43℃、熱源ユニット : -15~43℃ ※1 ※2

給水温度 : 運転開始から1時間以内に入口温度が40℃以上になるようにして下さい (凍結しないこと)

使用水 : 水 (JRA GL-02-1994準拠)

## 【温度制御】

設定温度 : 50~90℃

## 【安全装置】

圧力保護装置、温度過昇防止装置

## 【付属品】

ドレンニップル、防水ゴムキャップ、保護用ブッシュ (配管保護用ブッシュ)、貫通部保護材 (配管保護用自在ブッシュ)

## 【本体色】

シルキーシェード (マンセル値 : 1Y8.5/0.5)

## 【注意事項】

- 本体近くにガス類や引火物を近づけたり保管しないでください。発火のおそれがあります。
- 製品設置場所周辺の温度が氷点下になる、もしくは予想される場合には、各配管に対し、ヒーターや保温材を巻く等の凍結予防処置を施してください。凍結により破損、漏水のおそれがあります。
- 規定の給水圧力、給水温度でご使用ください。誤動作や故障の原因となります。
- 大規模地震による給湯設備の転倒・移動による被害を防止するため、「建築設備の構造耐力上安全な構造方法を定める件の一部を改正する告示 (平成24年国土交通省告示第1447号)」が平成24年12月12日に公布され、平成25年4月1日より施行されました。本告示に従い設計、施工を行ってください。
- 熱源機ルームドレン口は凝縮水を排水するため、絶対にバルブなどで閉じきりにせず、必ず開放にしてください。
- 必ず電源一次側に電源ブレーカを取り付け、アース工事を行ってください。故障等による漏電発生時に感電・火災のおそれがあります。
- 飲用には適していません。
- 風通しがよく吸込口、吹出口の近くに障害物の無い場所に設置してください。
- 直射日光のあたらない場所に設置してください。
- 運転音や振動が増大しない場所に設置してください。
- 排水されたドレン水が流れても問題無い場所に設置してください。
- 蒸気や腐食性ガスの発生する場所には設置しないでください。
- 有機溶剤を使用している場所には設置しないでください。
- 高周波を発生する機器 (インバータ機器、自家発電機、医療機器、通信機器) がある場所には設置しないでください。
- 特殊な雰囲気中 (温泉地、海岸地区、油の多い所、腐食環境、粉塵、金属粉等) には設置しないでください。

# ◇◇ 仕様書 ◇◇

お得意様名

件名

台

●降雪地区に据付ける場合は高置台への設置や防雪屋根を設けるなどして、空気吸込口と吹出口が積雪で塞がれない様にしてください。

●雪の吹き溜まりになるような場所には設置しないでください。

●水質基準に適合した水以外は使用しないでください。健康を害したり、漏電、漏水、故障の原因となります。水に添加物を混ぜることも同様です。

●電源は電圧変動の少ない商用電源を使用してください。発電機等で生成した電源は本製品が停止する事があります。電源の瞬時停電により停止する場合があります。

●接続配管は耐食性、耐熱性に適した材質を使用してください。

●上記内容および技術資料・取扱説明書・据付工事説明書の内容を守らなかった為に発生した不具合については、保証期間内であっても無償保証の対象外となります。

## 【特記事項】

●使用冷媒（供給ユニット）：R134a

●使用冷媒（熱源ユニット）：R410A

●フロン類をみだりに大気中に放出する事は禁じられています。

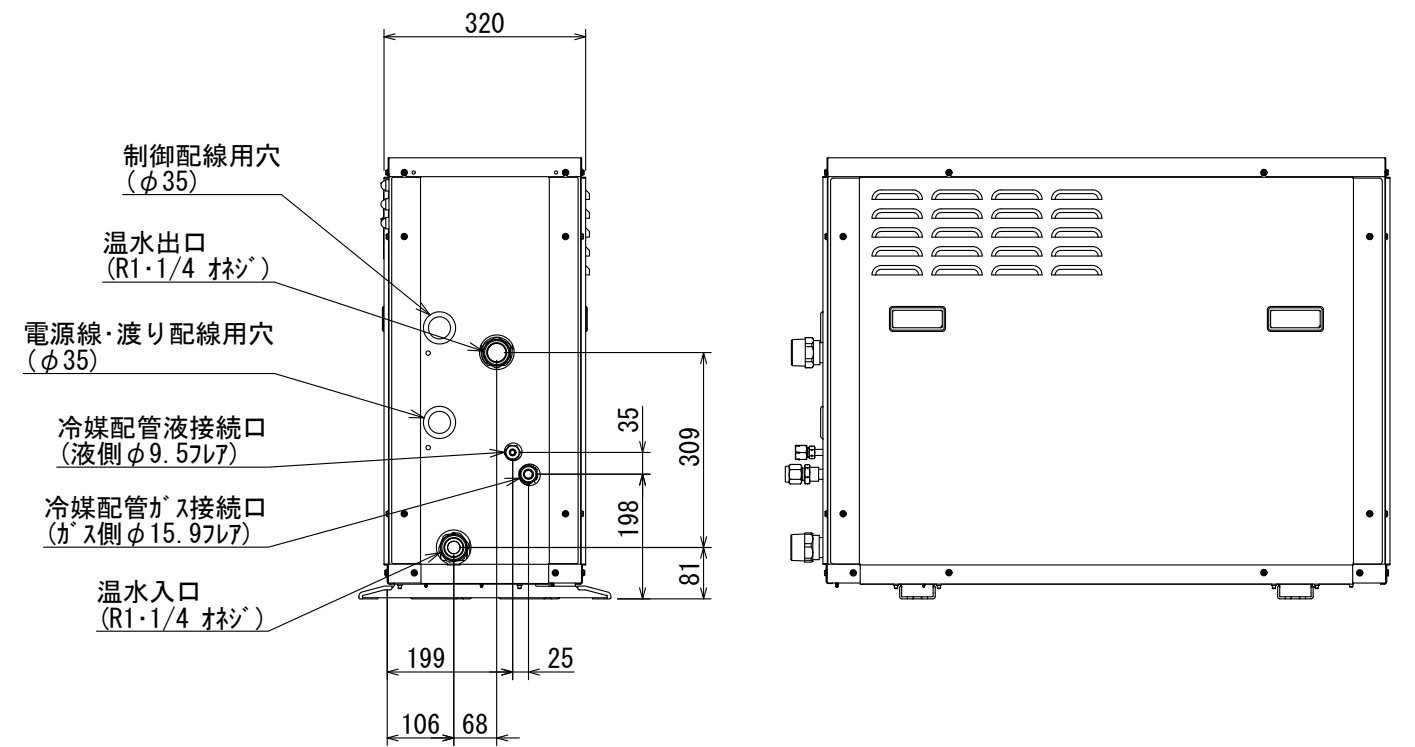
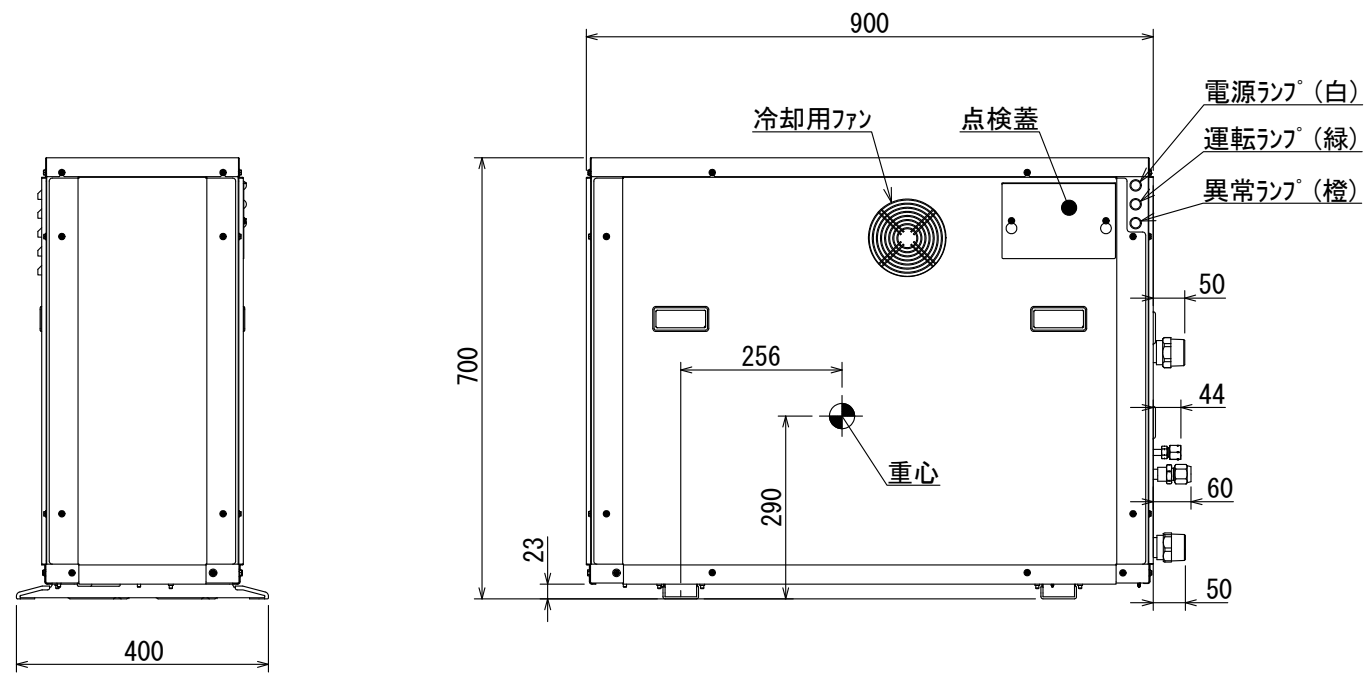
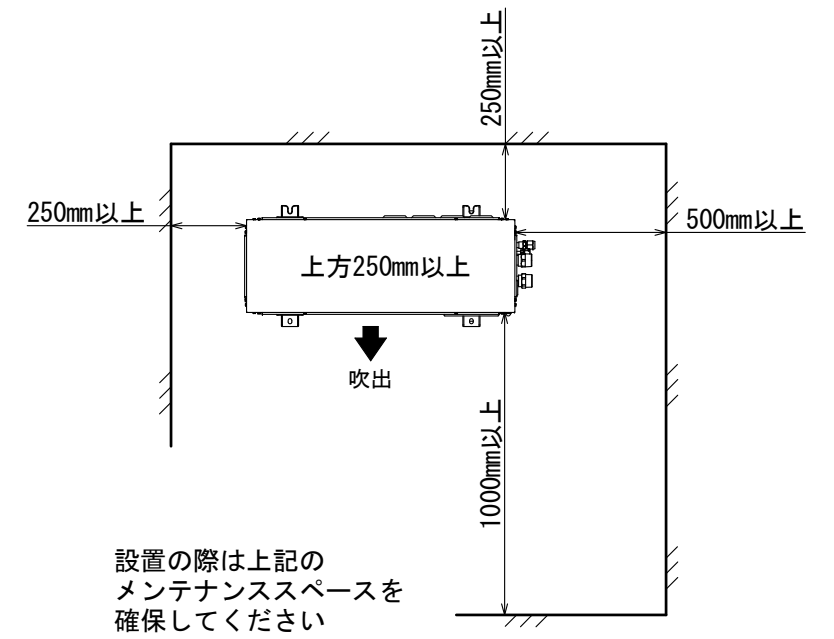
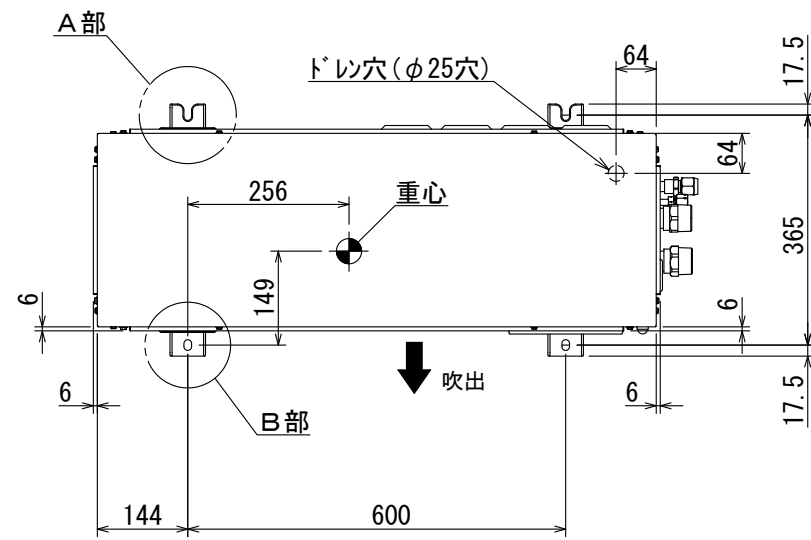
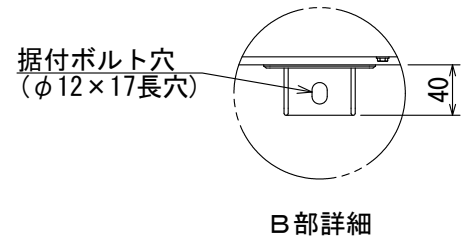
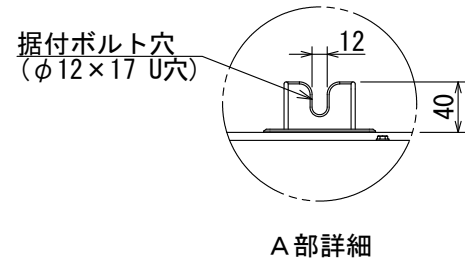
●この製品を廃棄・整備する場合には、フロン類の回収が必要です。

●この機器には循環ポンプが必要です。必ず循環ポンプを運転させて流量を確保してから運転を行ってください。循環しない状態で運転すると機器が故障する原因となります。

●【※1】0℃以下でご使用の場合、ドレンニップル、防水ゴムキャップは取付を行わないで下さい。

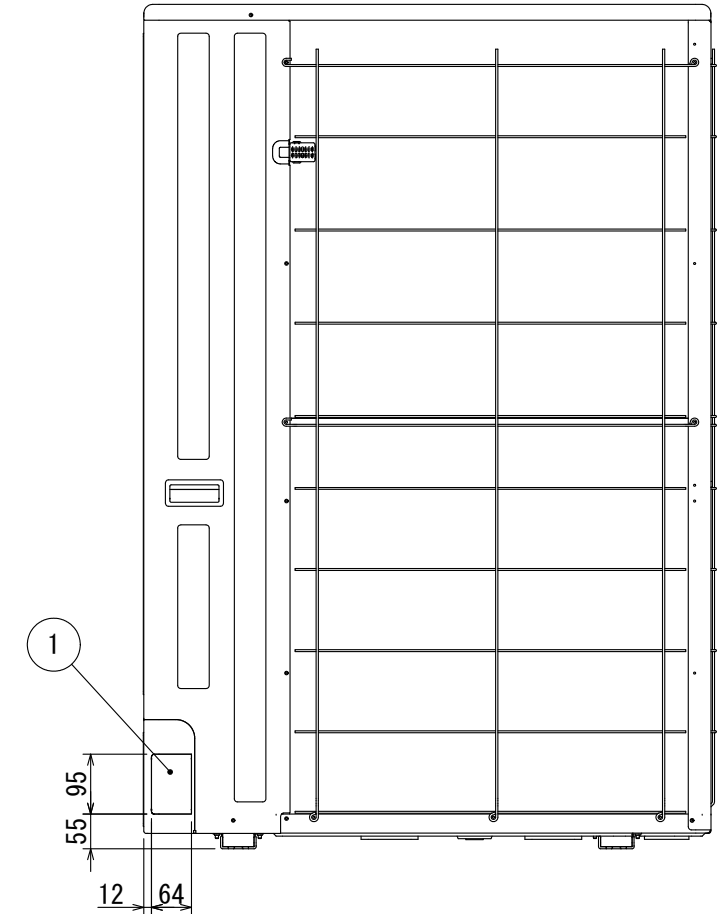
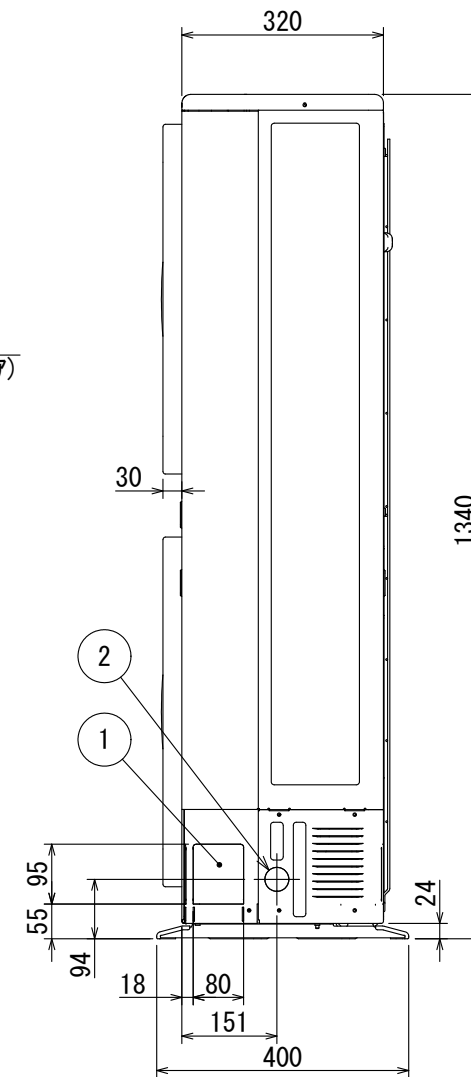
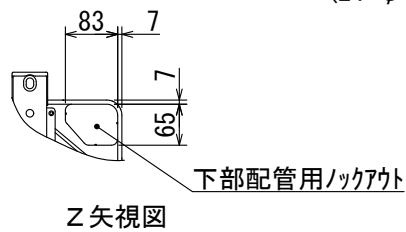
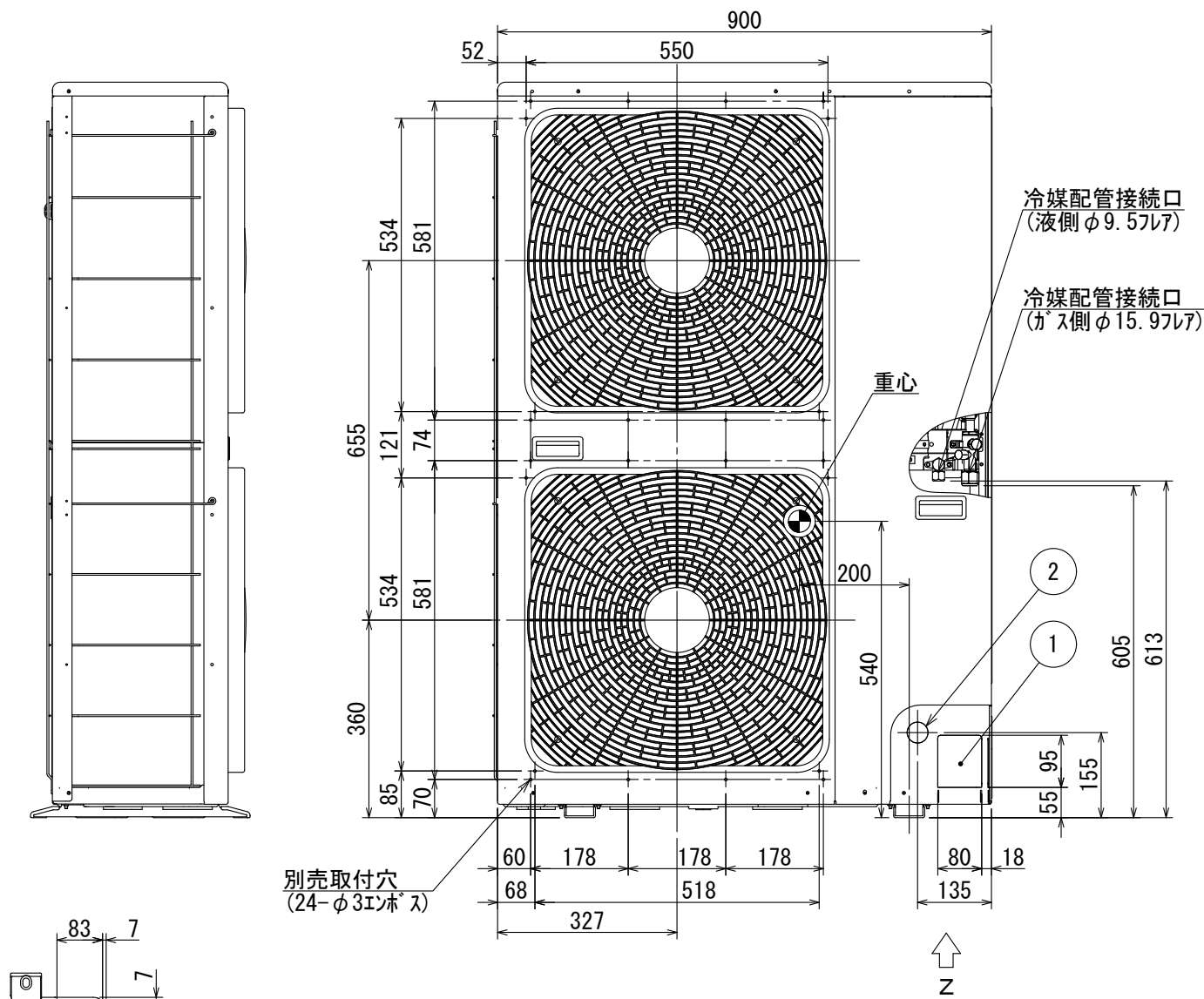
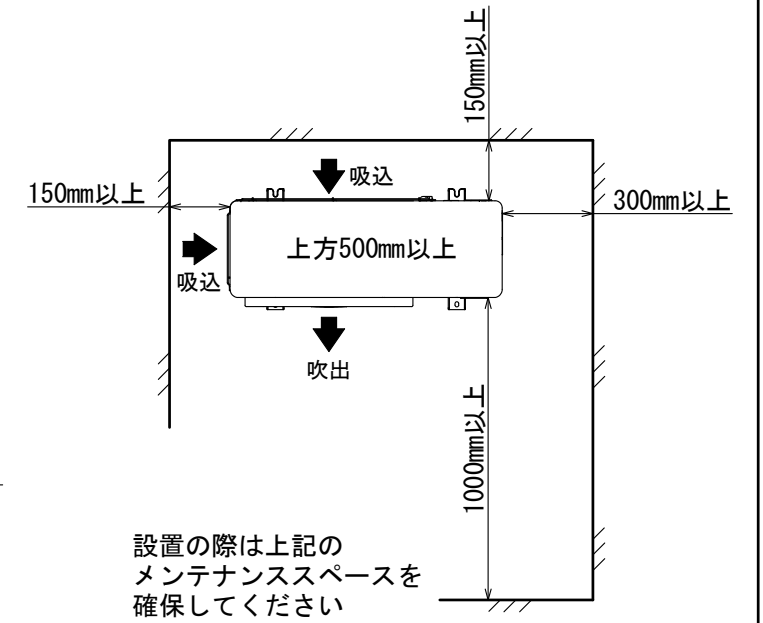
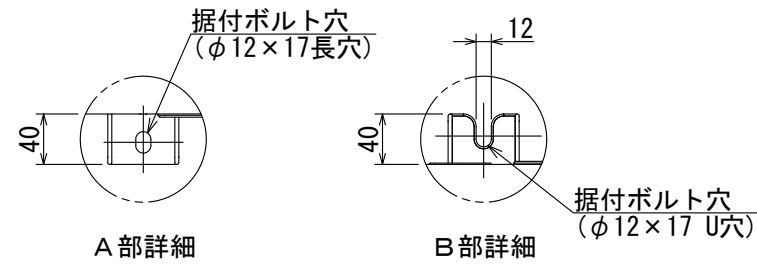
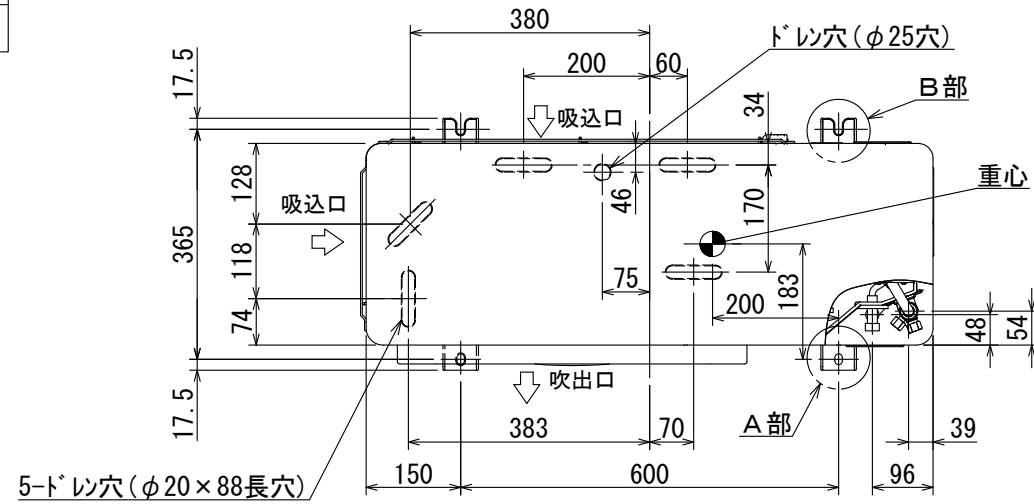
●【※2】-10℃を下回る場合、また除霜運転状況や設置環境条件によって凍結が予想される場合には凍結防止ヒーターの取付が必要です。

本体質量	91kg
運転質量	93kg



日付	尺度	図法	承認	検図	作図	仕様	シリーズ	型番
22.07.01	—	☉	竹部	神谷	清末	標準	FHP	FHP-H1401XH
iTONIC			図面区分			名称	図番	
			営業用総組立図			循環加温ヒートポンプ供給ユニット		FHP0122002-0

本体質量	90kg
運転質量	90kg

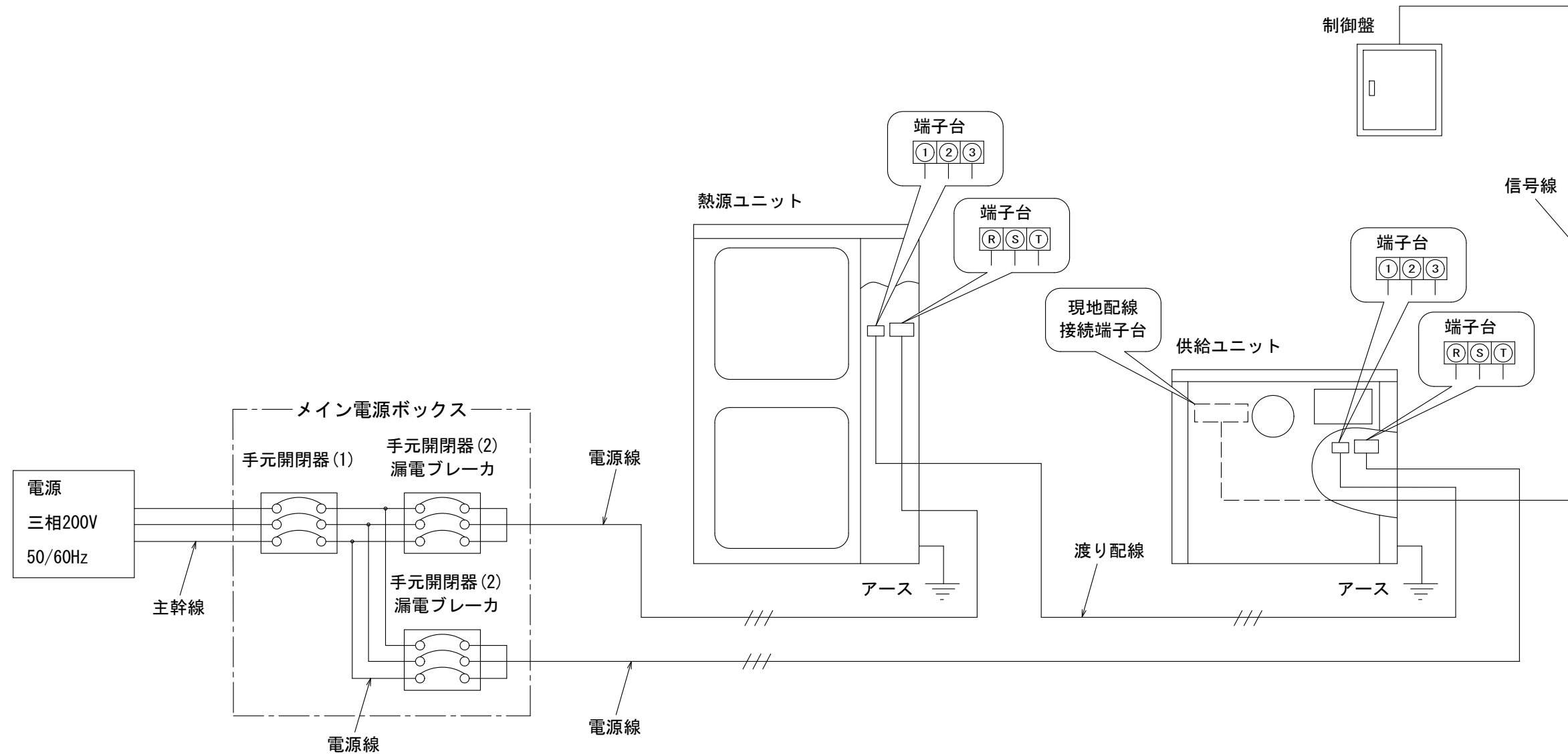


	名称	記事
①	冷媒配管取出口 室内外接続線取出口	—
②	電源取入穴	φ38ノックアウト穴

日付	尺度	図法	承認	検図	作図	仕様	シリーズ	型番
22.07.01	—	☉	竹部	神谷	清末	標準	FHP	FHP-H1401H
iTONIC			図面区分		名称	図番		
			営業用総組立図		循環加温ヒートポンプ熱源ユニット	FHP0122003-0		

〈電源仕様〉

項目	定格	
手元開閉器(1)	60AT	
手元開閉器(2)(漏電ブレーカ)	30AT	
主幹線	20m以下	撚線 14mm <sup>2</sup>
	50m以下	撚線 38mm <sup>2</sup>
電源線	20m以下	撚線 5.5mm <sup>2</sup>
	50m以下	撚線 14mm <sup>2</sup>
渡り配線	75m以下	φ 1.6mm
アース線		φ 1.6mm

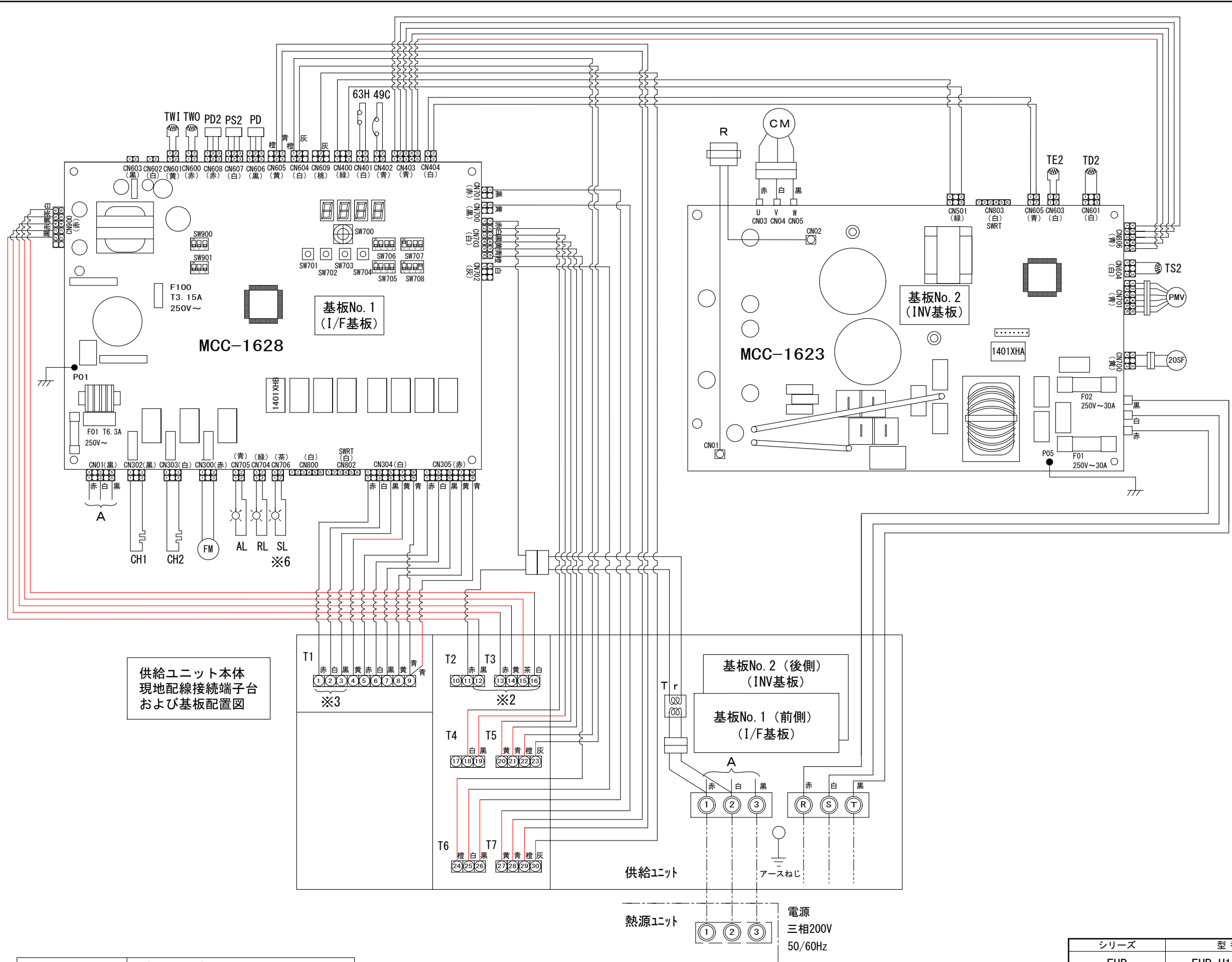


※熱源ユニット、供給ユニットへの  
電源線は別々に配線してください。  
※必ず専用の漏電ブレーカを使用してください。

シリーズ	型番	品名
FHP	FHP-H1401S	循環加温ヒートポンプ
仕様		
標準 (システム配線系統図)		

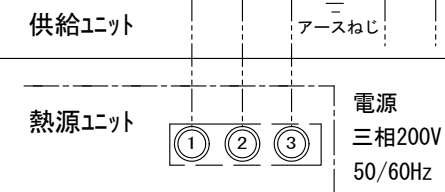
承認日	尺度	図法	承認	検図	製図	図面区分	図番	改訂
22.07.01	A3	-	竹部	神谷	清末	営業用電気回路図	C022106	0





記号	品名
CM	圧縮機
FM	冷却ファン
PMV	電子制御弁コイル
TD2	吐出温度センサ2
TS2	吸込温度センサ2
TE2	熱交温度センサ2
49C	圧縮機ケースサーモ
F01, F02	ヒューズ 30A 250VAC (INV基板)
F100	ヒューズ T3. 15A 250VAC (I/F基板)
F01	ヒューズ T6. 3A 250VAC (I/F基板)
Tr	トランス (24V)
20SF	四方弁
CH1.2	クランクケースヒータ
SL	電源ランプ (白)
RL	運転ランプ (緑)
AL	故障ランプ (橙)
TWO	温水出口温度センサ
TWI	温水入口温度センサ
PD2	高圧圧カセンサ2
PS2	低圧圧カセンサ2
PD	高圧圧カセンサ
63H	高圧スイッチ
T1	NO. 1 (1~9番)
T2	NO. 2 (10~12番)
T3	NO. 3 (13~16番)
T4	NO. 4 (17~19番)
T5	NO. 5 (20~23番)
T6	NO. 6 (24~26番)
T7	NO. 7 (27~30番)
R	リアクタ

供給ユニット本体  
現地配線接続端子台  
および基板配置図



電源	三相200V 50/60Hz
最大電流	20A
主電源電線サイズ	20m以下: 撚線5.5mm <sup>2</sup> 、50m以下: 撚線14mm <sup>2</sup>
漏電ブレーカ	30AT

シリーズ	型番	品名
FHP	FHP-H1401XH	循環加温ヒートポンプ
仕様		
標準 (供給ユニット)		

ATOMIC	承認日	尺度	図法	承認	検図	製図	図面区分	図番	改訂
	22.07.01	A3	-	竹部	神谷	清末	営業用電気回路図	C022107(1)	0

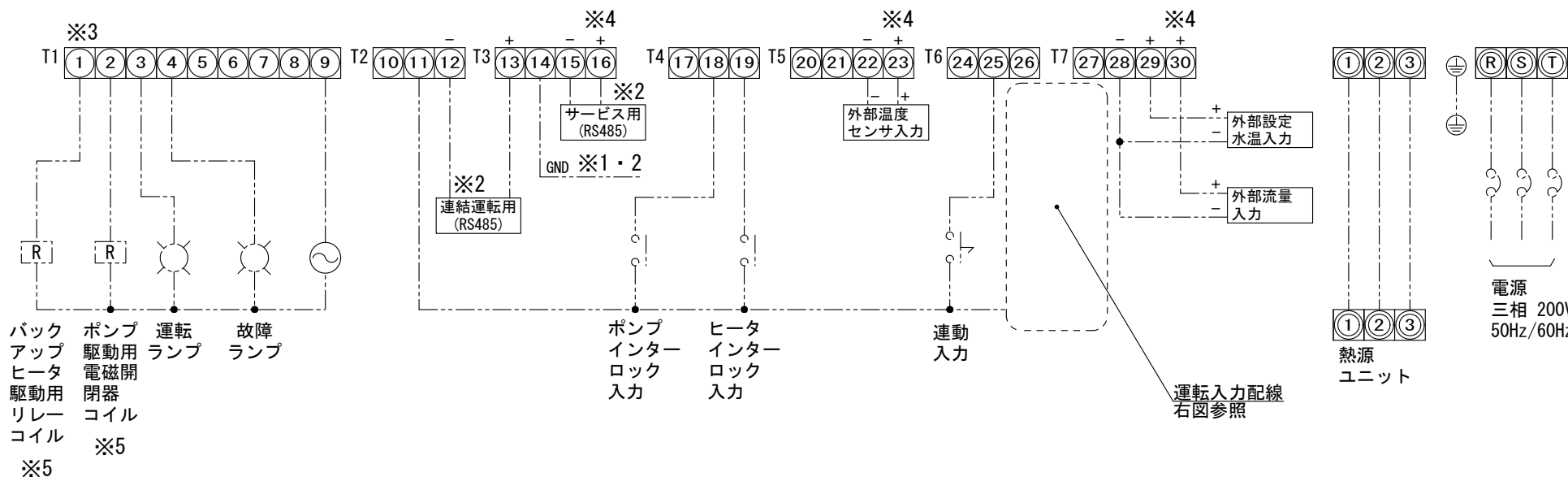
入出力表

端子番号	名称	入出力	説明	備考
<b>デジタル出力</b>				
1-9	ヒータ連動出力	無電圧 a 接点 連続出力 (注5)	デフロスト運転中やブルアップ時に、バックアップヒータへ出力します。	[SW708] -4をON (工場出荷時) ⇒OFF
2-9	ポンプ連動出力		外付け循環ポンプを連動運転する場合に使用します。	[SW707] -1をON (工場出荷時) ⇒OFF
3-9	運転出力		運転時に出力します。	—
4-9	故障出力		故障発生時に出力します。	—
<b>デジタル入力</b>				
11-18	ポンプインターロック入力	無電圧 a 接点 連続入力	外付け循環ポンプのインターロック信号を入力します。	[SW707] -1をON (工場出荷時) ⇒OFF
11-19	ヒータインターロック入力		バックアップヒータのインターロック信号を入力します。	[SW708] -4をON (工場出荷時) ⇒OFF
11-25	単独/連動入力		単独モード/連動モードの切替を行う場合に使用します。	開放：単独、短絡：連動
11-27	運転/停止入力 (メーク接点)		外部メーク信号による運転/停止操作を行う場合に使用します。	[SW707] -4をOFF (工場出荷時) ⇒ON 開放：停止、短絡：運転
11-26	停止入力 (パルス接点)	無電圧 a 接点	外部パルス信号による停止操作を行う場合に使用します。(注6)	[SW707] -4をOFF (工場出荷時)のまま
11-27	運転入力 (パルス接点)	瞬時入力	外部パルス信号による運転操作を行う場合に使用します。(注6)	[SW707] -4をOFF (工場出荷時)のまま
<b>RS485</b>				
12-13	連結運転用 (RS485)	—	連結運転時に使用します。	単独/連動入力を連動に設定
15-16	サービス用 (RS485)	—	サービスツールに使用します。	[SW706] -4をOFF (工場出荷時)のまま
<b>アナログ入力</b>				
22-23	外部温度センサ入力	アナログ入力 (4-20mA/1-5V)	外部温度センサの検出値を入力します。	[SW708] -1をOFF (工場出荷時) ⇒ON
28-29	外部設定水温入力		外部から設定水温を変更する場合に使用します。 有効時は外部温度センサ検出値に基づき温水出口温度を制御します。	[SW708] -2をOFF (工場出荷時) ⇒ON
28-30	外部流量入力		外部流量センサの検出値を入力します。(注7)	[SW708] -3をOFF (工場出荷時) ⇒ON

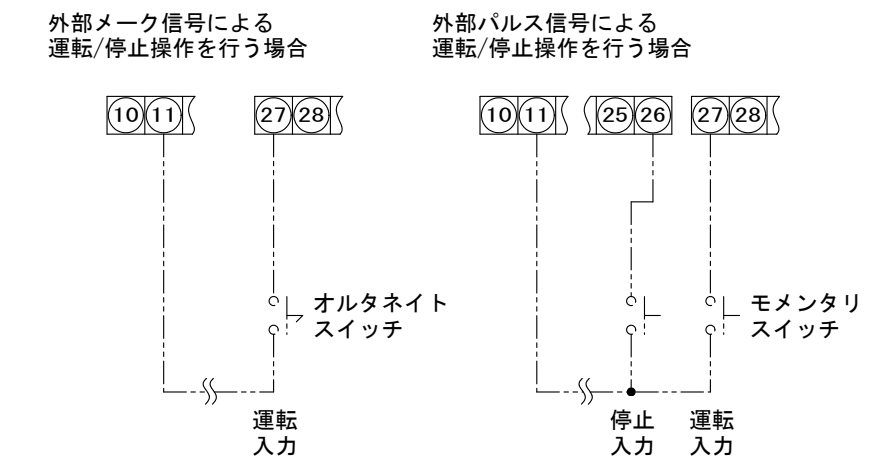
注意事項

- , ◎は端子板を示します。中の文字は端子番号を示します。
- 二点鎖線は現地配線を示します。
- アースを必ず取ってください。
- 据付・サービスマンテナンス時は、必ず電源を切ってから作業してください。
- リレー接点容量はAC250V/1.5Aとなります。
- パルス幅は50msec以上としてください。また、入力後は必ず開放してください。
- 流量センサの最大流量は100L/minとしてください。

現地配線接続図



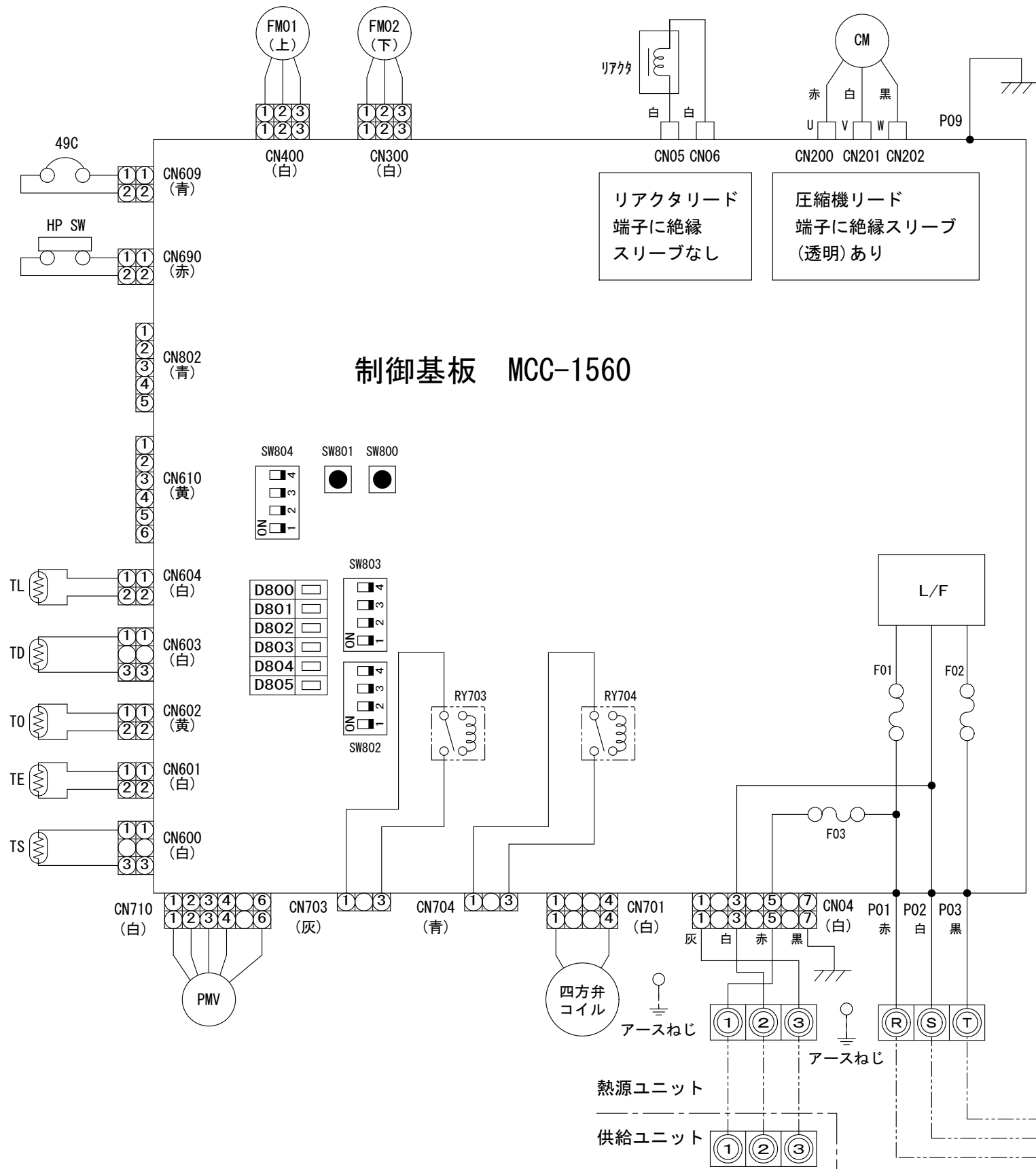
運転入力配線



- ※1. 通信回路のGNDは端子台14ピンを共用しています。
- ※2. 端子番号12～16に接続する現地配線はシールド線を使用してください。
- ※3. T1の端子番号1～3には熱源ユニットとの渡り線を接続しないでください。
- ※4. 極性を合わせてください。
- ※5. 電磁開閉器からサージ等が発生する場合は「サージ吸収用部品」をご利用ください。
- ※6. I/F基板は熱源ユニット電源、INV基板は供給ユニット電源より給電されるため、電源ランプ (白) は熱源ユニット電源のON/OFFにて点灯/消灯します。

シリーズ	型番	品名
FHP	FHP-H1401XH	循環加温ヒートポンプ
仕様		
標準 (供給ユニット)		

承認日	尺度	図法	承認	検図	製図	図面区分	図番	改訂
22.07.01	A3	-	竹部	神谷	清末	営業用電気回路図	C022107 (2)	0



制御基板 MCC-1560

記号	品名
CM	圧縮機
FM01, 02	送風用電動機
PMV	電子制御弁コイル
TD	吐出温度センサ
TS	吸込温度センサ
TE	熱交温度センサ1
TL	熱交温度センサ2
TO	外気温度センサ
49C	圧縮機ケースサーモ
F01, F02	ヒューズ 30A 250VAC
F03	ヒューズ 10A 250VAC
HP SW	高圧スイッチ

注意事項

- ◎は端子板を示します。中の文字は端子番号を示します。
- 二点鎖線は現地配線を示します。
- アースを必ず取ってください。
- 据付・サービスメンテナンス時は、必ず電源を切ってから作業してください。
- 供給ユニット回路は、供給ユニット配線図を参照してください。

電源	三相200V 50/60Hz
最大電流	22.8A
主電源電線サイズ	20m以下: 撚線5.5mm <sup>2</sup> 、50m以下: 撚線14mm <sup>2</sup>
漏電ブレーカ	30AT

シリーズ	型番	品名
FHP	FHP-H1401H	循環加温ヒートポンプ
仕様		
標準 (熱源ユニット)		

ATOMIC	承認日	22.07.01	尺度	A3	図法	-	承認	竹部	検図	神谷	製図	清末	図面区分	営業用電気回路図	図番	C022108	改訂	0