

# ◇◇ 仕様書 ◇◇

お得意様名

件名

台

仕様書No. : ESW0022004 (-0)  
機種名 : 壁掛式小型電気温水器  
電気用品安全法 : 特定電気用品 (電気温水器)  
設置方式 : 壁掛型  
型番 : ESWM3ASK206C0  
製品コード : 322372

## 【営業用図面】

総組立図No. ESW0122001

回路図No. C021017

その他

注意事項 ESW0119005

## 【電気仕様】

電源電圧 : 単相 200V (50Hz/60Hz)

定格消費電力 : 0.6kW (定格加熱能力/定格入力)

電源プラグ定格 : 250V/20A (引掛形/接地2P)

電源コード長 : 0.8m

## 【構造】

構造 : 元止め式

最大貯湯量 : 約3リットル

## 【使用条件】

設置場所 : 屋内

組込型 : 火災予防条例 基準適合

使用雰囲気温度 : 0~40℃ (凍結しないこと)

使用水压 (静止時) : 0.1~0.5MPa

給水温度 : 30℃以下 (凍結しないこと)

使用水 : 水道水

水道直結 : 水道法 基準適合品

## 【温度制御】

温度制御 : バイメタル式

設定温度 : 約75℃

初期沸き上げ時間 : 約19分 (水温15℃の場合)

## 【その他の機能】

セーフティ出湯機能 : 工場出荷時約37℃出湯 (湯かげんダイヤル付) ※沸き上り温度 : 約75℃、給水温度 : 15℃、出湯流量3L/min時

## 【安全装置】

空焚き・過昇温検出

## 【付属品】

固定金具

壁付タイプ (SKタイプ) 自動水栓

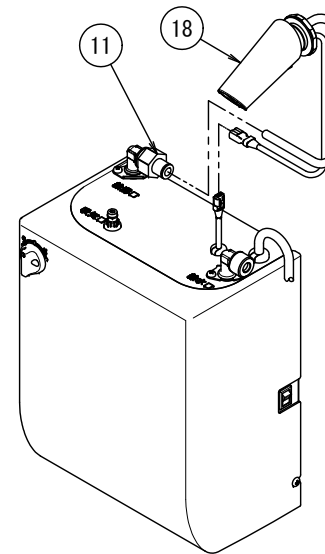
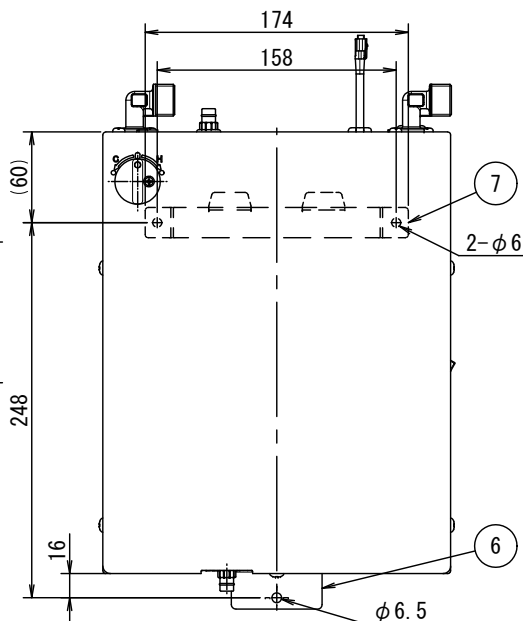
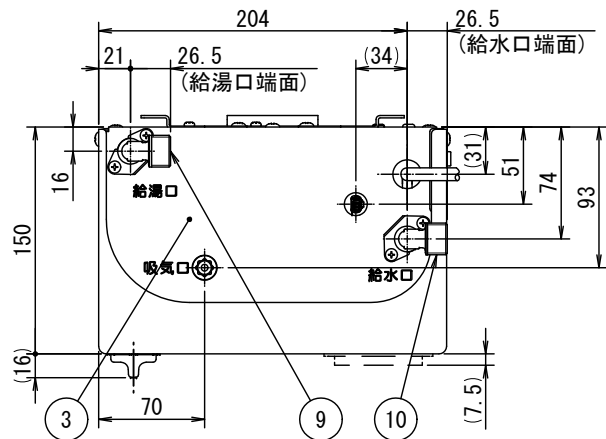
## 【オプション】

標準仕様 (φ21~31対応)

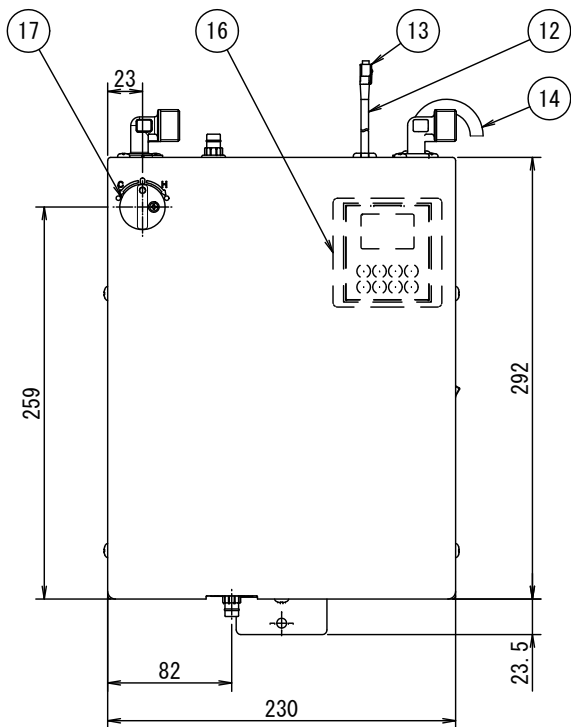
## 【本体色】

オフホワイト (マンセル値 : N9.3 近似)

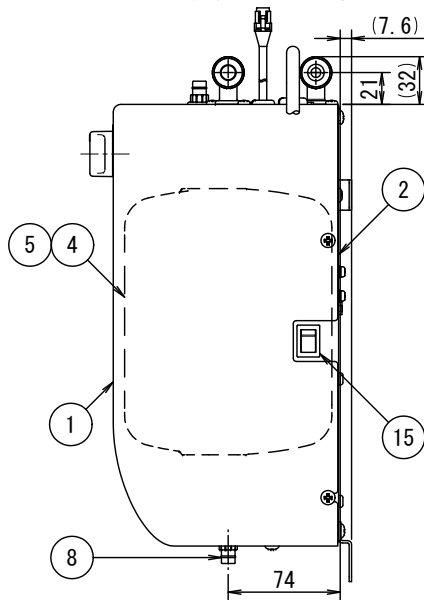
型番	貯湯量 (L)	本体質量 (kg)	運転質量 (kg)
ESWM3ASK	約3	3.5	約6
ESWM3TSK	約3	3.8	約6.3



アイソメ図《自動水栓組立》



固定ねじ穴位置図



最高使用圧力	- MPa
減圧弁設定圧力	- MPa
使用水圧(静止時)	0.10~0.50 MPa

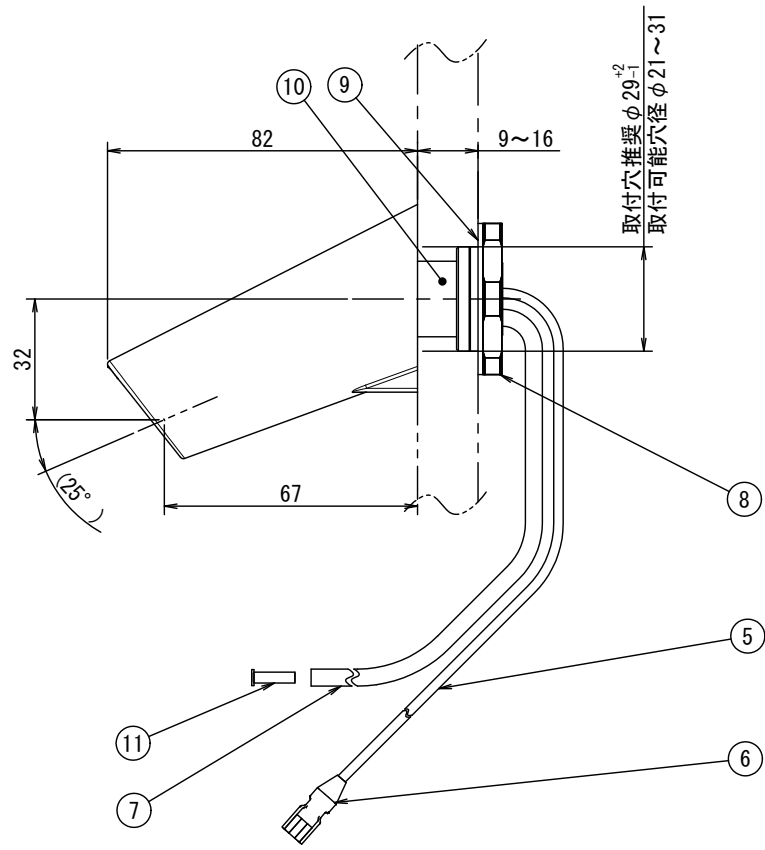
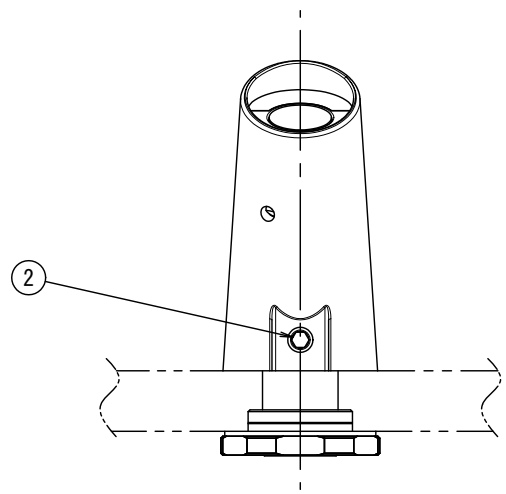
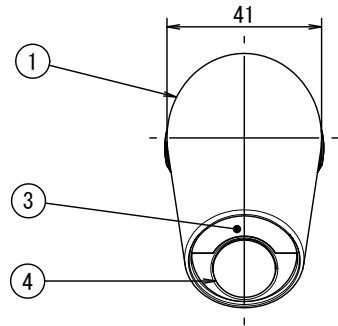
※1 ESWM3TSKのみ

※2 湯かけんダイヤルにより変更が可能です。(約37±3°C)

貯湯温度、給水温度および出湯流量により出湯温度は変動します。

No.	名称	規格	材質・備考	数
付属品 18	自動水栓	-	壁付タイプ (SK タイプ)	1
※2 17	湯かけんダイヤル	工場出荷時約37°C	約±3°C可変	1
※1 16	デジタルタイマー	-	-	1
15	運転スイッチ	-	-	1
14	電源コード	-	-	1
13	コネクタ	4極	黒	1
12	センサーケーブル	-	機外長0.5m	1
付属品 11	ワンタッチチューブコネクタ	G 1/2	黄銅, パッキン同梱	1
10	給水口	G 1/2	耐食銅合金, 給水口用パッキン付 定流量弁取付済 電磁弁(逆止機構付)	1
9	給湯口	G 1/2 出湯温度約37°C(工場出荷時)	耐食銅合金	1
8	水抜口(ホース口)	-	接続ホース: 内径9mm	1
付属品 7	固定金具(上)	-	鋼板, ユニクロめっき	1
6	固定金具(下)	-	鋼板, ユニクロめっき	1
5	保温材(タンク巻付け)	-	グラスウール	1
4	タンク	-	高耐食ステンレス	1
3	天板	-	亜鉛めっき鋼板	1
2	背底板	-	亜鉛めっき鋼板	1
1	前面カバー	-	難燃性ABS	1

名称		仕様			シリーズ		型番
小型電気温水器		標準仕様(φ21~31対応)			ESWM3 (C)		ESWM3ASK/ESWM3TSK
日付	尺度	図法	承認	検図	製図	図面区分	図番
22.06.08	A4	-	竹部	瀬谷	磯木	総組立図	ESW0122001-0(1/2)

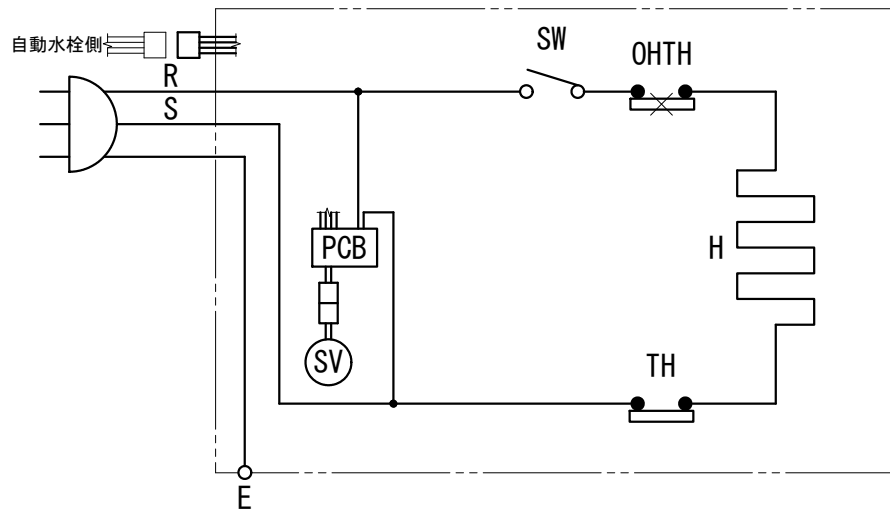


付属品	11	インサートリング	-	設置時給湯接続チューブに取付	1
付属品	10	スパウト固定部品	-	-	1
付属品	9	両面テープ付きパッキン	-	-	1
付属品	8	取付ナット	-	黄銅, 対辺40	1
	7	給湯接続チューブ	-	機外長: 約1.2m	1
	6	コネクタ	4極	黒	1
	5	センサーケーブル	-	機外長: 約0.65m	1
	4	吐水口	-	-	1
	3	センサー	-	-	1
付属品	2	取り付けネジ	M8	六角穴 対辺4	1
	1	スパウト	-	銅合金	1
	No.	名称	規格	材質・備考	数

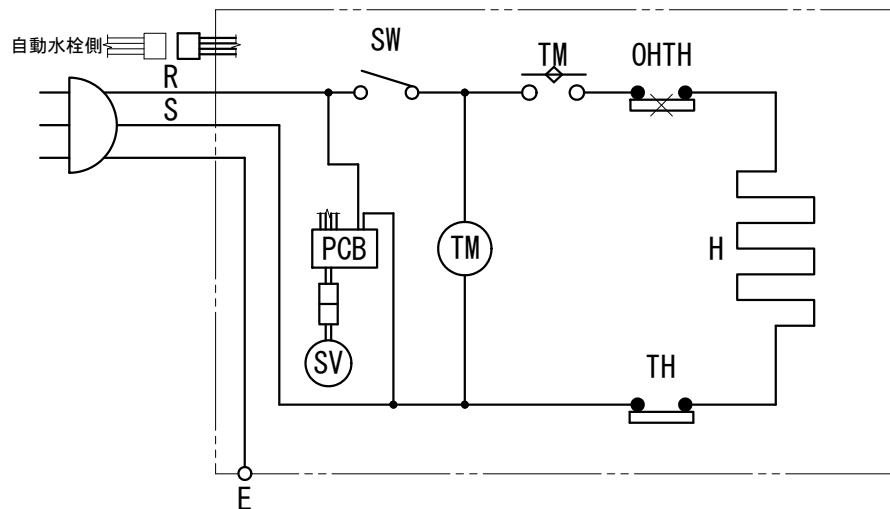
本体質量: 約0.6kg

名称			仕様			シリーズ		型番	
壁付タイプ自動水栓			標準仕様(φ21~31対応)			ESWM3 (C)		ESWM3ASK/ESWM3TSK	
日付	尺度	図法	承認	検図	製図	図面区分		図番	
22.06.08	A4	-	竹部	瀬谷	磯木	総組立図		ESW0122001-0 (2/2)	

① ESWM3ASK

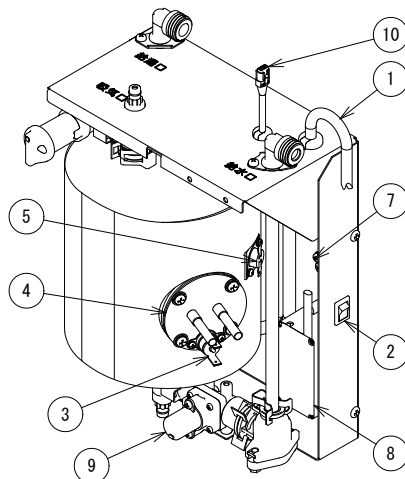


② ESWM3TSK (デジタルタイマー付)

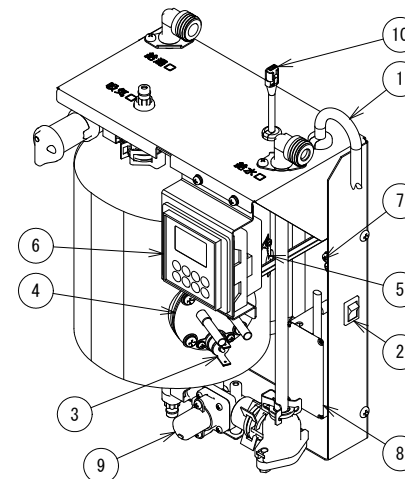


仕様表

型番	ESWM3ASK106	ESWM3TSK106	ESWM3ASK206	ESWM3TSK206
電源電圧	単相100V		単相200V	
定格消費電力(kW)	0.6	0.6	0.6	0.6
発生熱量(MJ/h)	2.2	2.2	2.2	2.2
定格電流(A)	6.0	6.0	6.0	6.0
回路番号	①	②	①	②
電源コード断面積(mm <sup>2</sup> )	2	2	2	2



部品配置図  
ESWM3ASK







部品配置図  
ESWM3TSK

※ESWM3TSKのみ

No.	記号	名称	規格・材質	備考	数
10	-	コネクタ	-	黒	1
9	SV	電磁弁	DC12V	-	1
8	PCB	パワーコントロールボックス	AC100/200V	SG/SKタイプ用	1
7	E	アース端子	M4	-	1
6	TM	デジタルタイマー	100V/200V共通	1週間	(1)
5	TH	温調スイッチ	125V 15A, 250V 10A	バイメタル(自動復帰式)	1
4	H	ヒーター	SUS316L	仕様表参照	1
3	OHTH	過昇温防止スイッチ	125V 15A/250V 10A	バイメタル(リセット式)	1
2	SW	運転スイッチ	125V 12A/250V 6A	単極単投, ロッカー式	1
1	-	電源コード	キャブタイヤケーブル	仕様表参照	1

名称	仕様						シリーズ	型番
小型電気温水器	標準仕様および特注仕様						ESWM3 (C)	ESWM3ASK/ESWM3TSK
/TOMIC	日付	尺度	図法	承認	検図	製図	図面区分	図番
	21.02.01	A4	-	竹部	瀬谷	磯木	電気回路図	C021017-0

## 電気温水器標準プラグ表

電源・電圧		単相100V	単相200V
ヒーター容量		1.1kW以下	3.1kW以下
プラグ	NEMA番号 <small>規格準拠品</small>	5-15	L6-20
	定格	125V15A 接地2P	250V20A 接地2P
	極配置 刃側	 <small>差込形</small>	 <small>引掛形</small>
対応 コンセント	パナソニック <small>上段:埋込型 下段:露出型</small>	WF3002WK WK3001W	WF2520B/W WK2520B/W
	アメリカン電機 <small>上段:埋込型 下段:露出型</small>	7110GN なし	3220-L6 3221-L6
	明工社 <small>上段:埋込型 下段:露出型</small>	ME2816 ME2726W	MH2877 なし
	極配置 受け側		

### 【設置場所についての注意事項】

- 屋外に設置しないでください。●湿気が多い場所や浴室には設置しないでください。●床面に防水、排水処理を施してください。
- 設置場所にメンテナンススペースが取れることを確認してください。●温水器の満水質量に十分耐えられる強度を持った壁面に必ず垂直に設置してください。

### 【配管工事についての注意事項】



- 水の凍結が予想される所では凍結防止処置を施してください。●負圧にならないよう正しく施工・ご使用ください。●給水接続配管はステンレスもしくは銅製の材質を使用してください。●配管を施工する前に配管内の(切削粉、砂、シールテープ等)を除去するため、止水栓を開きバケツ2杯(20L程度)の水を捨ててください。●全ての配管は袋ナットやユニオンを使用して、メンテナンスや修理の際に取り外せるようにしてください。●給水一次側には必ず止水栓を設けてください。●配管接続部は漏水防止のためパッキンまたはシールテープを使用してください。●配管に使用するパッキンはノンアスベストパッキンを使用してください。

### 【電気工事についての注意事項】

- アース(D種接地)工事をご確認ください。●必ず電源一次側に漏電ブレーカを取り付け、動作をご確認ください。●結線部は正しく、ゆるみがないように配線作業してください。

### 【その他の注意事項】

- 電気温水器と自動水栓はそれぞれ専用品です。他の電気温水器・水栓と組み合わせることはできません。●元止め式電気温水器のため、沸し上げ中に自動水栓から少量の膨張水が滴下します。沸し上げが完了すると滴下は止まります。●自動水栓を設置する洗面器は「陶器製・ホーロー製・樹脂製」を推奨します。●ステンレス製のシンクや鏡面仕上げのシンクについては自動水栓が誤作動する可能性があります。●シンクが小さい場合や浅い場合では、センサー検知範囲がシンク内から外れてしまい、水栓の前方に人が立っただけで出湯される等、自動水栓が誤動作する場合があります。●反射率が良いシンクではセンサー検知範囲から少しでも手がズレた場合に出湯が止まる等、使用感に影響を及ぼすことがあります。●赤外線透過するガラス、反射の強いステンレスやめっき仕上げのコップ等は感知できません。●インバータや赤外線を用いた照明器具などの機器により誤作動する場合があります。●自動水栓の吐水口に浄水器など抵抗となるものを取り付けしないでください。●直射日光や照明などが自動水栓に当たらないように設置してください。●本器はセーフティー出湯機能が搭載されており、工場出荷時設定では約37℃(湯かげんダイヤル設定範囲37℃±3℃)が出湯されます。給水温度や貯湯温度、出湯流量によって出湯温度は変動します。●前面カバーはABS樹脂製です。強い衝撃などを与えないでください。●本体近くにガス類や引火物を近づけたり保管しないでください。●水道水以外は使用しないでください。井戸水などを使用すると腐食などにより漏水する恐れがあります。●規定の給水圧力、給水温度でご使用ください。誤動作や故障の原因になります。●長期間のご使用によってタンク内に水アカがたまったり、配管材料の劣化などによって水質が変わることがあります。固形物や変色・にごり・異臭があった場合は飲用にしないでください。健康を害する恐れがあります。●大規模地震による給湯設備の転倒・移動による被害を防止するため、「建築設備の構造耐力上安全な構造方法を定める件の一部を改正する告示(平成24年国土交通省告示第1447号)」が平成24年12月12日に公布され、平成25年4月1日より施行されました。本告示に従い設計、施工を行ってください。

名称		仕様				シリーズ	型番
注意事項		標準仕様および特注仕様				ESWM3(C)	-
	日付	尺度	図法	承認	検図	製図	図番
	19.10.01	A4	N.T.S.		結城	宮内	若色
						図面区分	図番
						-	ESW0119005-0