

# ◇◇ 仕様書 ◇◇

お客様名

件名

台

仕様書No. : ESW0019004 (-3)

機種名 : 壁掛式小型電気温水器

電気用品安全法 : 特定電気用品 (電気温水器)

設置方式 : 壁掛型

型番 : ESW03TTX106D0

製品コード : 151015

## 【営業用図面】

総組立図No. ESW0119001

回路図No. C019089

その他

注意事項 ESW0119006

## 【電気仕様】

電源電圧 : 単相 100V (50Hz/60Hz)

定格消費電力 : 0.6kW (定格加熱能力/定格入力)

電源プラグ定格 : 125V/15A (差込型/接地2P)

電源コード長 : 0.8m

## 【構造】

構造 : 密閉・先止め式貯湯型

最大貯湯量 : 約3リットル

最高使用圧力 : 0.1MPa

## 【使用条件】

設置場所 : 屋内

組込型 : 火災予防条例 基準適合

使用雰囲気温度 : 0~40℃ (凍結しないこと)

使用水圧 (静止時) : 0.1~0.5MPa

給水温度 : 30℃以下 (凍結しないこと)

使用水 : 水道水

水道直結 : 水道法 基準適合品

## 【タイマー制御】

デジタルタイマー (工場出荷時に現在時刻と月~金 6:30~18:30に自動運転時間設定済み)

## 【温度制御】

温度制御 : バイメタル式

設定温度 : 約75℃

初期沸き上げ時間 : 約19分 (水温15℃の場合)

## 【その他の機能】

セーフティ出湯機能 : 工場出荷時約37℃出湯 (湯かげんダイヤル付) ※沸き上り温度 : 約75℃、給水温度 : 15℃、出湯流量3L/min時

スイッチロック機能 : あり (デジタルタイマー操作のみ)

## 【安全装置】

空焚き・過昇温検出

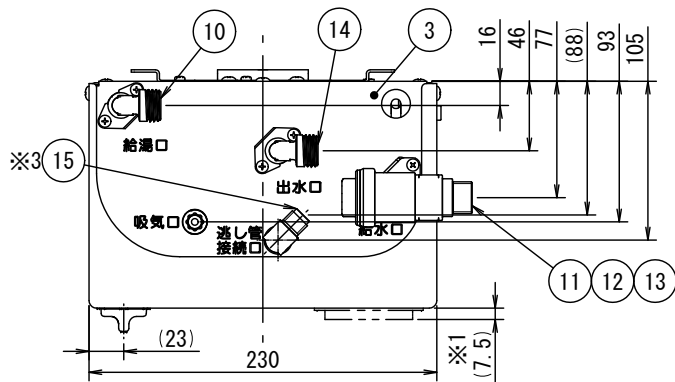
## 【付属品】

固定金具

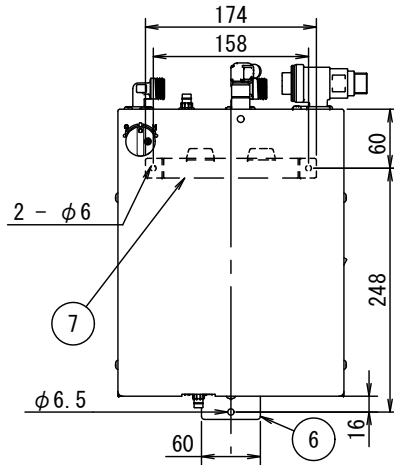
## 【本体色】

オフホワイト (マンセル値 : N9.3 近似)

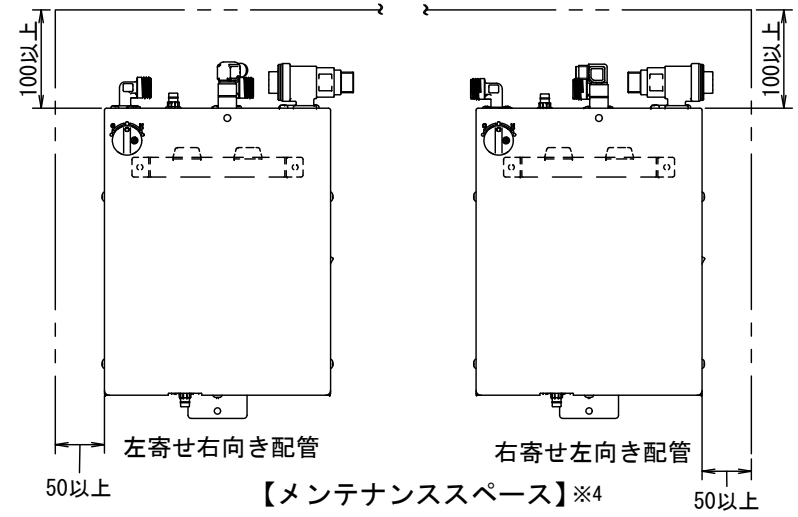
この図面はインターネットダウンロードサービス (<http://www.itomic.co.jp>) より発行されました。



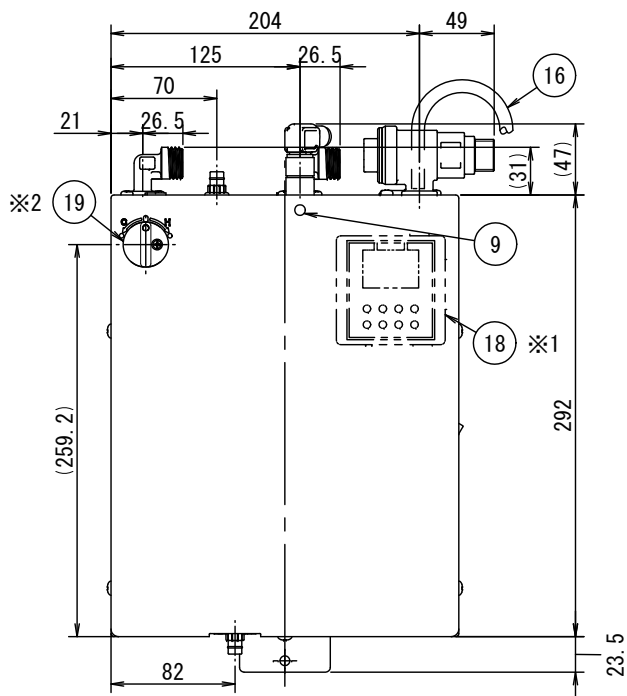
【平面図】



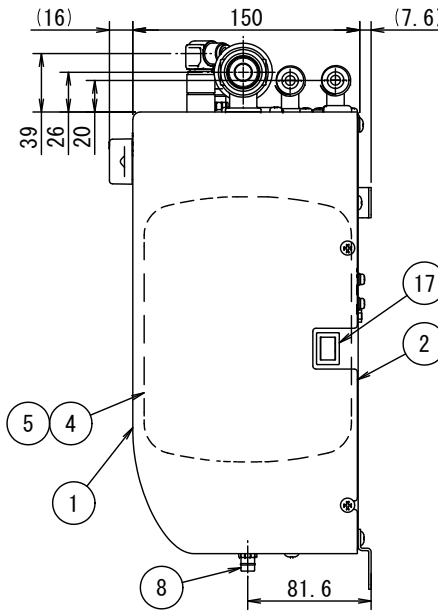
【固定ねじ穴位置図】



【メンテナンススペース】※4



【正面図】



【右側面図】

- ※1 ESW03TTXのみ
- ※2 湯かげんダイヤルにより出湯温度の変更が可能です。(約±3℃)  
貯湯温度、給水温度および出湯流量により出湯温度は変動します。
- ※3 逃し管接続口に配管する逃し管・逃しホースはストレーナーを清掃し易くするために給水口の背面側を通して施工してください。
- ※4 機器の取り外しに必要な最低限の寸法です。施工時は配管可能となる十分なスペースを確保してください。

No.	名称	規格	材質・備考	数
※2	19 湯かげんダイヤル	工場出荷時約37℃	約±3℃可変	1
※1	18 デジタルタイマー	-	-	1
	17 運転スイッチ	-	-	1
	16 電源コード	-	-	1
※3	15 逃し管接続口	M14×1.0	銅合金	1
	14 出水口	G1/2	耐食銅合金	1
	13 逆止弁	-	-	1
	12 ストレーナー	#400メッシュ	-	1
	11 給水口	G1/2 減圧弁(0.085MPa)	耐食銅合金	1
	10 給湯口	G1/2 出湯温度約37℃(工場出荷時)	耐食銅合金	1
	9 逃し弁テストスイッチ穴	逃し弁(0.097MPa)	穴径7mm	1
	8 水抜口(ホース口)	接続ホース内径9mm	-	1
付属品	7 固定金具(上)	-	鋼板(ユニクロめっき)	1
	6 固定金具(下)	-	鋼板(ユニクロめっき)	1
	5 保温材(タンク巻付け)	-	グラスウール	1
	4 タンク	-	高耐食ステンレス	1
	3 天板	-	亜鉛めっき鋼板	1
	2 背底板	-	亜鉛めっき鋼板	1
	1 前面カバー	-	難燃性ABS	1

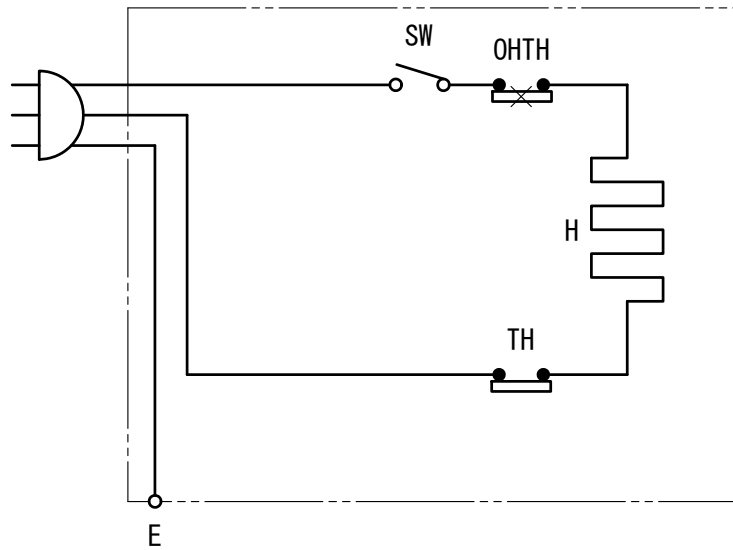
仕様表

型番	貯湯量 (L)	本体質量 (kg)	満水質量 (kg)
ESW03ATX	約3	4.0	約7.0
ESW03TTX	約3	4.3	約7.3

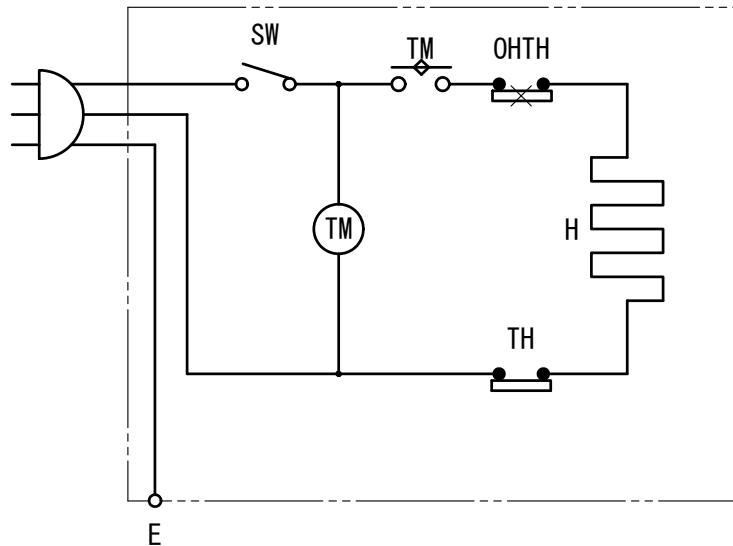
最高使用圧力	0.10 MPa
減圧弁設定圧力	0.085 MPa
使用水圧(静止時)	0.10~0.50 MPa

日付	19.06.06	尺度	-	図法		承認	結城	検図	瀬谷	作図	磯木	仕様	標準仕様	シリーズ	ESW(D)	型番	ESW03ATX ESW03TTX
/TOMIC												図面区分	営業用総組立図	名称	小型電気温水器	図番	ESW0119001-0

① ESW03ATX

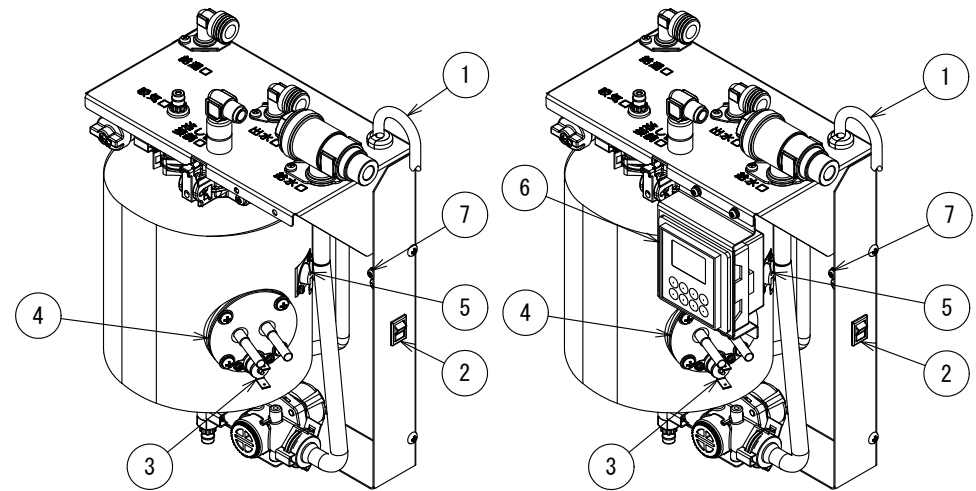


② ESW03TTX (デジタルタイマー付)



仕様表

型番	ESW03ATX106	ESW03TTX106	ESW03ATX206	ESW03TTX206
電源電圧	単相100V		単相200V	
定格消費電力 (kW)	0.6	0.6	0.6	0.6
発生熱量 (MJ/h)	2.2	2.2	2.2	2.2
定格電流 (A)	6.0	6.0	3.0	3.0
回路番号	①	②	①	②
電源コード断面積 (mm <sup>2</sup> )	2	2	2	2



部品配置図  
ESW03ATX

部品配置図  
ESW03TTX





※ESW03TTXのみ

No.	記号	名称	規格	材質・備考	数
7	E	アース端子	M4	-	1
6	TM	デジタルタイマー	100V/200V共通	1週間	(1)
5	TH	温調スイッチ	125V 15A, 250V 10A	バイメタル(自動復帰式)	1
4	H	ヒーター	仕様表参照	SUS316L	1
3	OHTH	過昇温防止スイッチ	125V 15A/250V 10A	バイメタル(リセット式)	1
2	SW	運転スイッチ	125V 12A/250V 6A	単極単投, ロッカー式	1
1	-	電源コード	仕様表参照	キャブタイヤケーブル	1

日付 19.06.06	尺度 -	図法 ⊕	承認 結城	検図 瀬谷	作図 磯木	仕様 標準仕様および特注仕様	シリーズ ESW (D)	型番 ESW03ATX ESW03TTX
ITOMIC			図面区分 営業用電気回路図		名称 小型電気温水器	図番 C019089-0		

電気温水器標準プラグ表



電源・電圧		単相100V	単相200V
ヒーター容量		1.1kW以下	3.1kW以下
プラグ	NEMA番号 規格準拠品	5-15	L6-20
	定格	125V15A 接地2P	250V20A 接地2P
	極配置 刃側	 差込形	 引掛形
対応 コンセント	パナソニック 上段:埋込型 下段:露出型	WF3002WK WK3001W	WF2520B/W WK2520B/W
	アメリカン電機 上段:埋込型 下段:露出型	7110GN なし	3220-L6 3221-L6
	明工社 上段:埋込型 下段:露出型	ME2816 ME2726W	MH2877 なし
	極配置 受け側		

【ご発注の前に】

- 膨張水用排水口を設置できない場合は、関連商品のブローキャッチャー(BCH)を同時に発注ください。流し台排水管に取り付けるだけで膨張水や湯水入替排水が処理できます。
- 逃し銅管は付属していません。必要な場合は別途発注ください。
- 出水口などを使用しない場合は、必ず関連商品の接続口キャップを使用して止水してください。
- ご使用される水栓の必要圧力をご確認ください。本器は減圧弁を搭載しているため圧力や流量が必要な水栓では、シャワーにならない等使用感が悪くなる場合があります。
- 本器は、複数シンクへの同時給湯は流量が低下するためお勧めできません。

【設置場所についての注意事項】

- 屋外に設置しないでください。
- 湿気の多い場所や浴室には設置しないでください。
- 床面に防水、排水処理を施してください。
- 設置場所にメンテナンススペースが取れることを確認してください。
- 温水器の満水質量に十分耐えられる強度を持った壁面に必ず垂直に設置してください。

【配管工事についての注意事項】

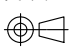

- 水の凍結が予想される所では凍結防止処置を施してください。
- 負圧にならないよう正しく施工・ご使用ください。
- 給湯配管の距離は放熱ロスを防ぐためできるだけ短くしてください。(最長で2m程度)
- 膨張水の処理は当社の膨張水排出装置ブローキャッチャーもしくは間接排水にて行ってください。
- 給湯、給水接続配管はステンレスもしくは銅製の材質を使用してください。
- 配管を施工する前に配管内をきれいに掃除し、温水器内にごみが入らないようにしてください。
- 全ての配管は袋ナットやユニオンを使用して、メンテナンスや修理の際に取り外せるようにしてください。
- 給水一次側には必ず止水栓を設けてください。
- 配管接続部は漏水防止のためパッキンまたはシールテープを使用してください。
- 配管に使用するパッキンはノンアスベストパッキンを使用してください。

【電気工事についての注意事項】

- アース(D種接地)工事をご確認ください。
- 必ず電源一次側に漏電ブレーカを取り付け、動作をご確認ください。

【その他の注意事項】

- 本器はセーフティー出湯機能が搭載されており、工場出荷時設定では約37℃(湯かげんダイヤル設定範囲37℃±3℃)が出湯されます。給水温度や貯湯温度、出湯流量によって出湯温度は変動します。
- 前面カバーはABS樹脂製です。強い衝撃などを与えないでください。
- 配管接続前にゴミが排出されなくなるまで止水栓から水を捨ててください。
- 本体近くにガス類や引火物を近づけたり保管しないでください。
- 水道水以外は使用しないでください。井戸水などを使用すると腐食などにより漏水する恐れがあります。
- 規定の給水圧力、給水温度でご使用ください。誤動作や故障の原因になります。
- 混合栓の給水は温水器の出水口から取ってください。水道から直接接続した場合には湯水の圧力が異なるためスムーズに混合できません。
- 長期間のご使用によってタンク内に水アカがたまったり、配管材料の劣化などによって水質が変わることがあります。固形物や変色・にごり・異臭があった場合は使用しないでください。健康を害する恐れがあります。
- 大規模地震による給湯設備の転倒・移動による被害を防止するため、「建築設備の構造耐力上安全な構造方法を定める件の一部を改正する告示(平成24年国土交通省告示第1447号)」が平成24年12月12日に公布され、平成25年4月1日より施行されました。本告示に従い設計、施工を行ってください。

日付	尺度	図法	承認	検図	作図	仕様	シリーズ	型番
22.11.09	-		竹部	宮内	若色	標準仕様および特注仕様	ESW(D)	ESW03ATX/ESW03TTX
			図面区分		名称		図番	
			注意事項		小型電気温水器		ESW0119006-3	