

◇◇ 仕様書 ◇◇

お得意様名

件名

台

仕様書No. : ESW0016004 (-1)

機種名 : 壁掛式小型電気温水器

電気用品安全法 : 特定電気用品 (電気温水器)

設置方式 : 壁掛型

型番 : ESWM3TSG106B0

製品コード : 302789

【営業用図面】

総組立図No. ESW0116001

回路図No. C015227

その他

注意事項 ESW0115009

【電気仕様】

電源電圧 : 単相 100V (50Hz/60Hz)

定格消費電力 : 0.6kW (定格加熱能力)

電源プラグ定格 : 125V/15A (差込型/接地2P)

電源コード長 : 0.8m

【構造】

構造 : 元止め式

最大貯湯量 : 約3リットル

【使用条件】

設置場所 : 屋内

組込型 : 火災予防条例 基準適合

使用雰囲気温度 : 0~40℃ (凍結しないこと)

給水圧力 : 0.1~0.5MPa

給水温度 : 30℃以下 (凍結しないこと)

使用水 : 水道水

水道直結 : 水道法 基準適合品

【タイマー制御】

デジタルタイマ (工場出荷時に現在時刻と月~金 6:30~18:30に自動運転時間設定済み)

【温度制御】

温度制御 : バイメタル式

設定温度 : 約75℃

初期沸き上げ時間 : 約19分 (水温15℃の場合)

【その他の機能】

セーフティ出湯機能 : 工場出荷時約37℃出湯 (温度範囲 : 約32℃~39℃) ※沸き上がり温度 : 75℃ 給水温度 : 15℃ 出湯流量 : 3L/min時

スイッチロック機能 : あり (デジタルタイマー操作のみ)

【安全装置】

空焚き・過昇温検出

【付属品】

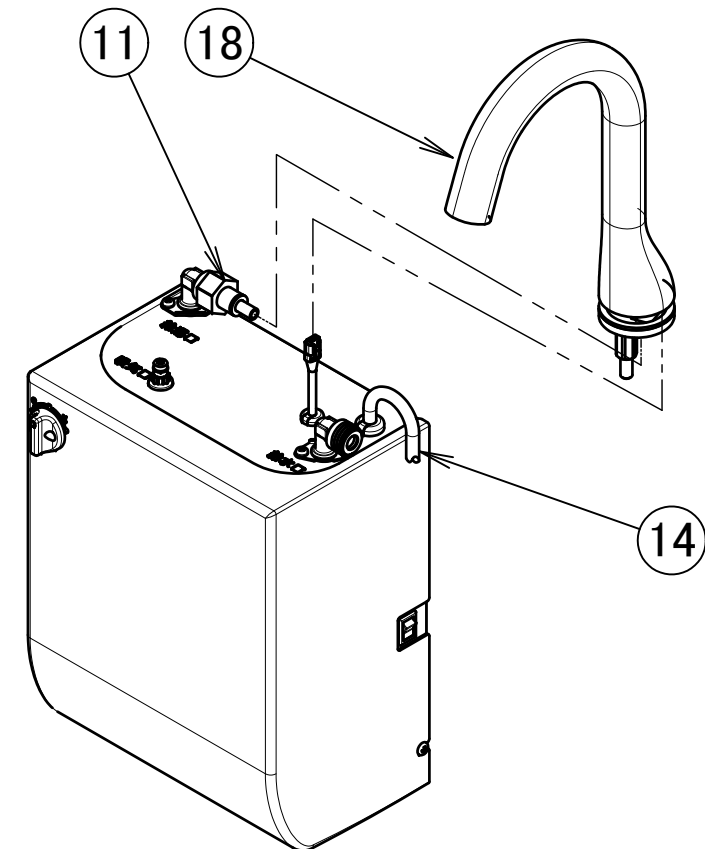
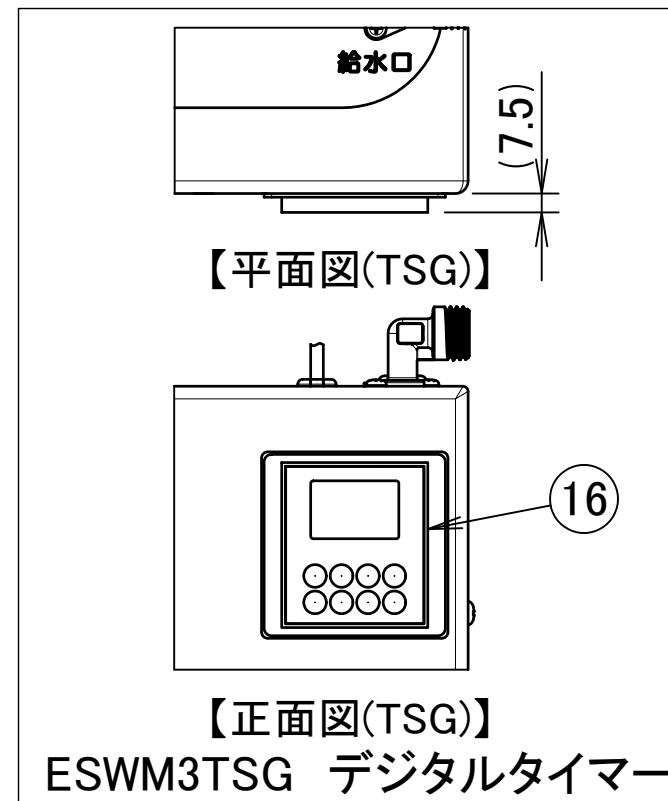
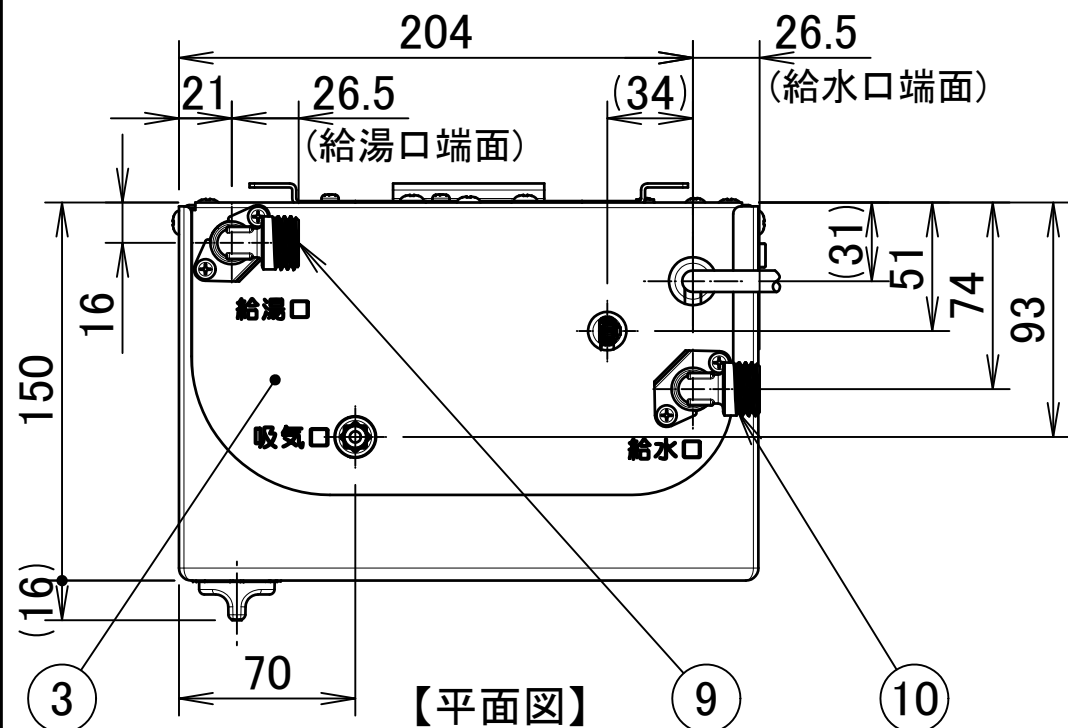
固定金具

グースネックタイプ (SGタイプ) 自動水栓

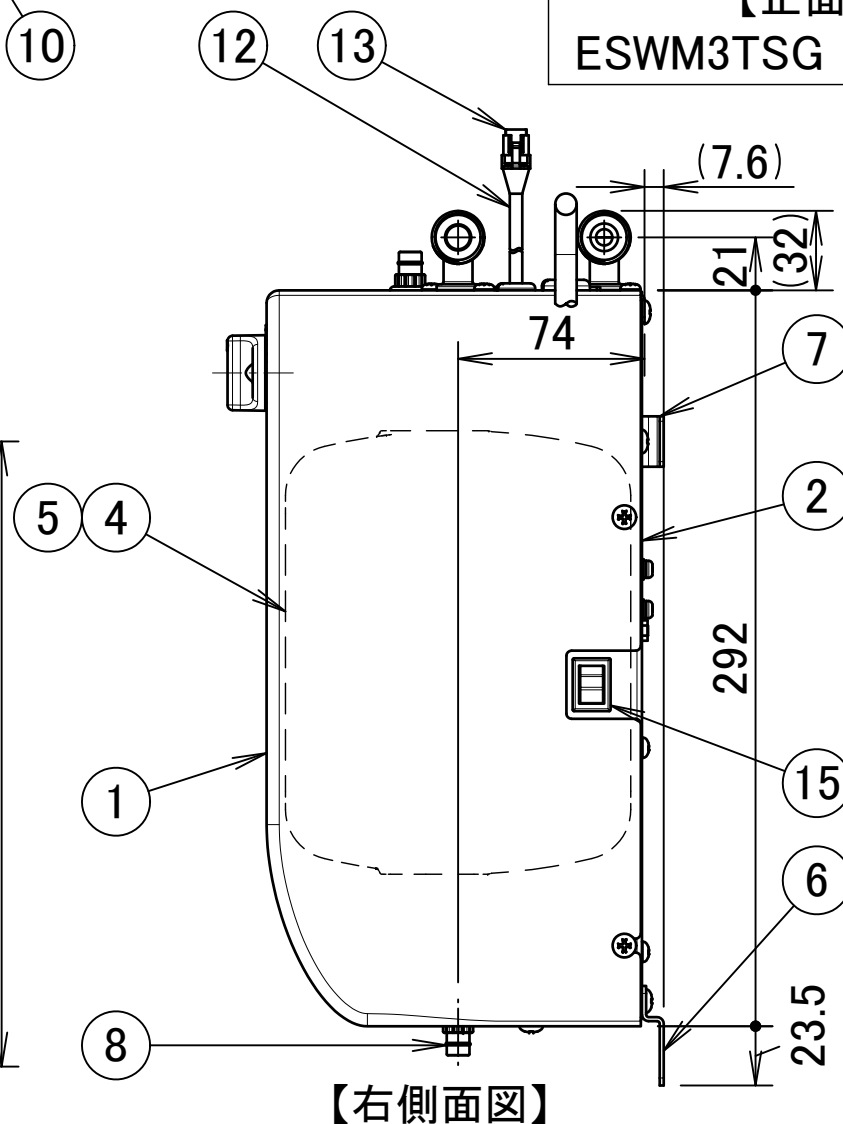
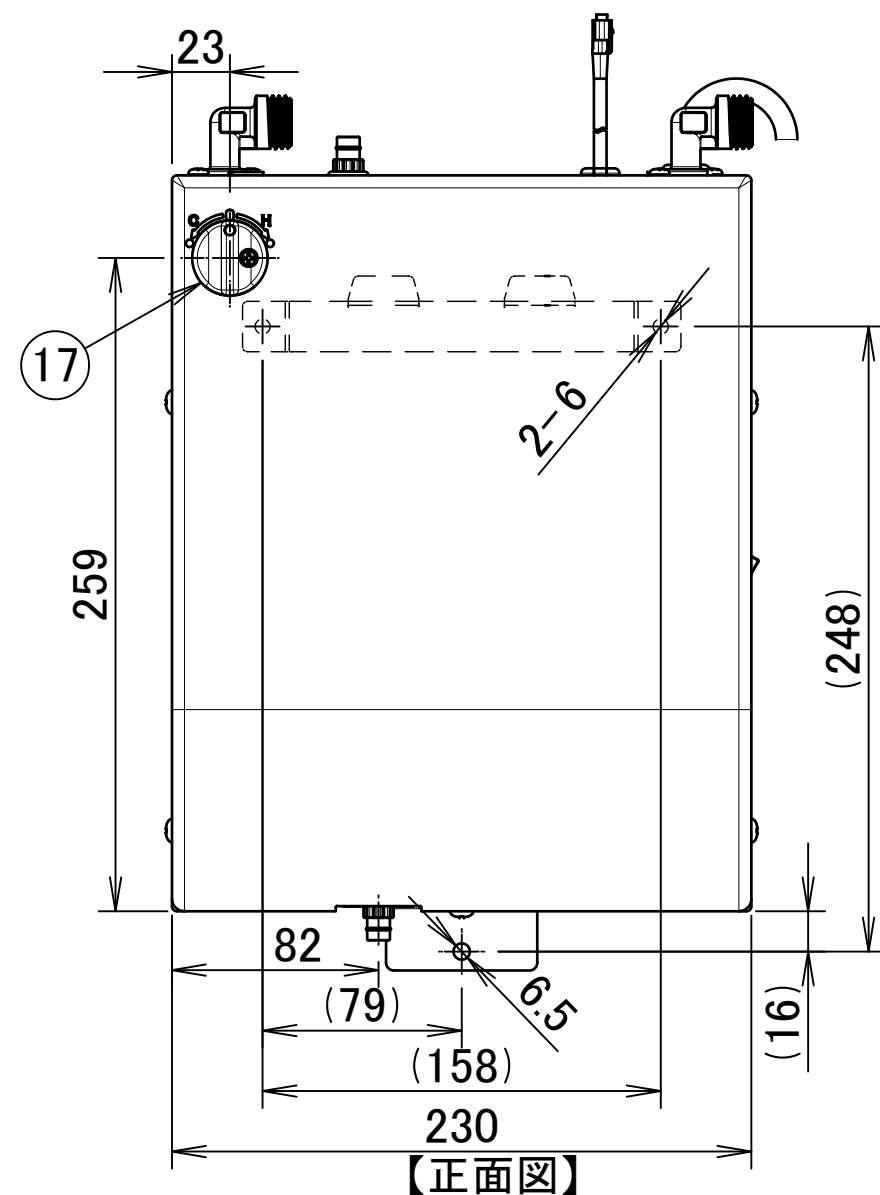
【本体色】

オフホワイト (マンセル値 : N9.3 近似)

この図面はインターネットダウンロードサービス (<http://www.itomic.co.jp>) より発行されました。



【アイソメ図《自動水栓組立》(尺度:NTS)】



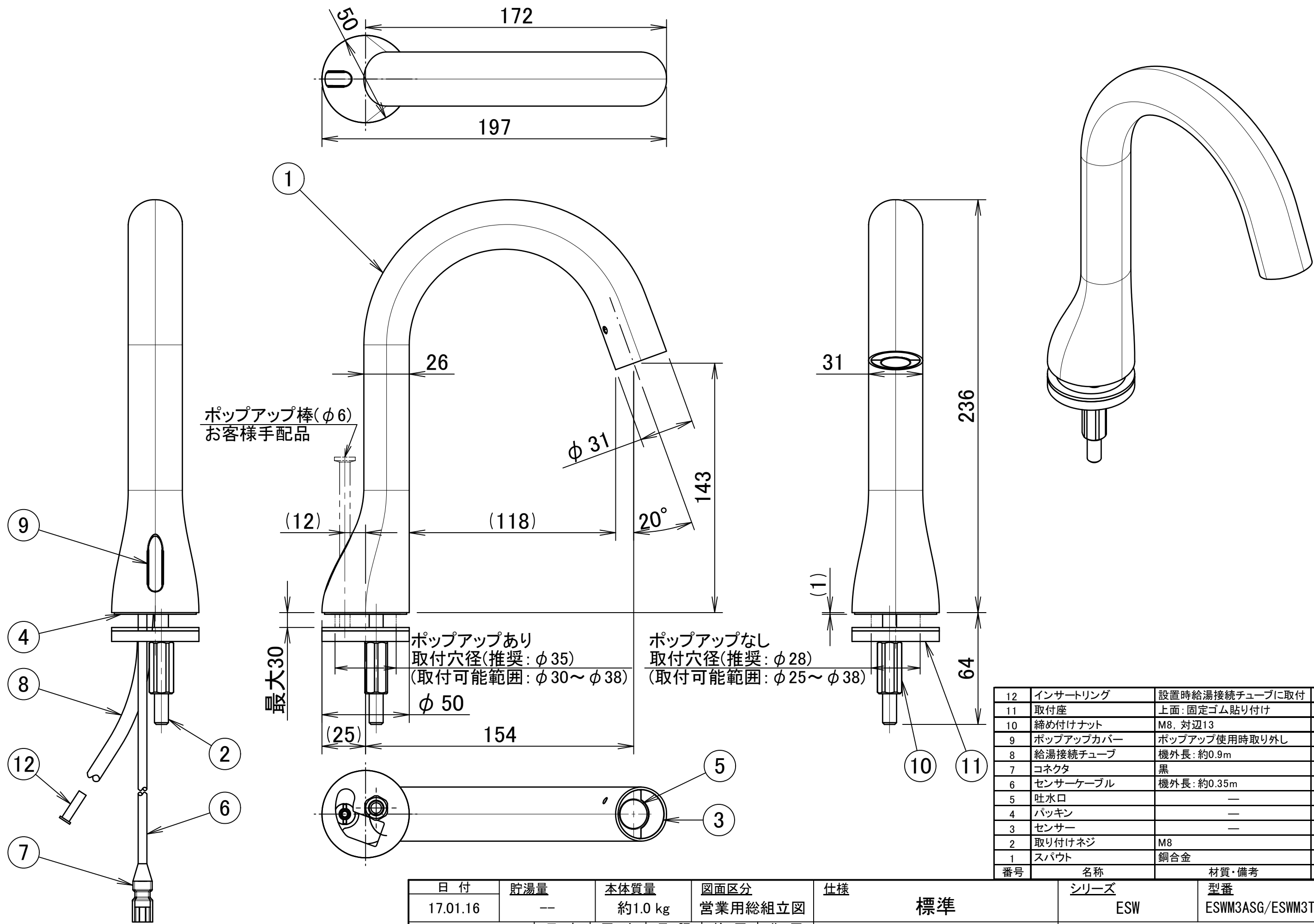
【右側面図】

※1 ESWM3TSGのみ

※2 貯湯温度、給水温度および出湯流量により出湯温度は変動します

番号	名称	材質・備考	数
18	自動水栓	グースネックタイプ(SGタイプ)	1
17	出湯温度調節ダイヤル	難燃性ABS	1
※1	16 デジタルタイマー	—	1
15	運転スイッチ	—	1
14	電源コード	—	1
13	コネクタ	黒	1
12	センサーケーブル	機外長0.5m	1
11	ワンタッチチューブコネクタ	黄銅, パッキン同梱	1
10	給水口	耐食銅合金, G1/2 定流量弁取付済 電磁弁(逆止機構付)	1
9	給湯口	耐食銅合金, G1/2 出湯温度※2: 工場出荷時約37°C 出湯温度調節ダイヤルにより調節可能 (約32°C~39°C)	1
8	水抜口(ホース口)	接続ホース: 内径9mm	1
7	固定金具(上)	鋼板(ユニクロめっき)	1
6	固定金具(下)	鋼板(ユニクロめっき)	1
5	保温材(タンク巻付け)	グラスウール	1
4	タンク	高耐食ステンレス	1
3	天板	垂鉛めっき鋼板	1
2	背底板	垂鉛めっき鋼板	1
1	前面カバー	難燃性ABS	1

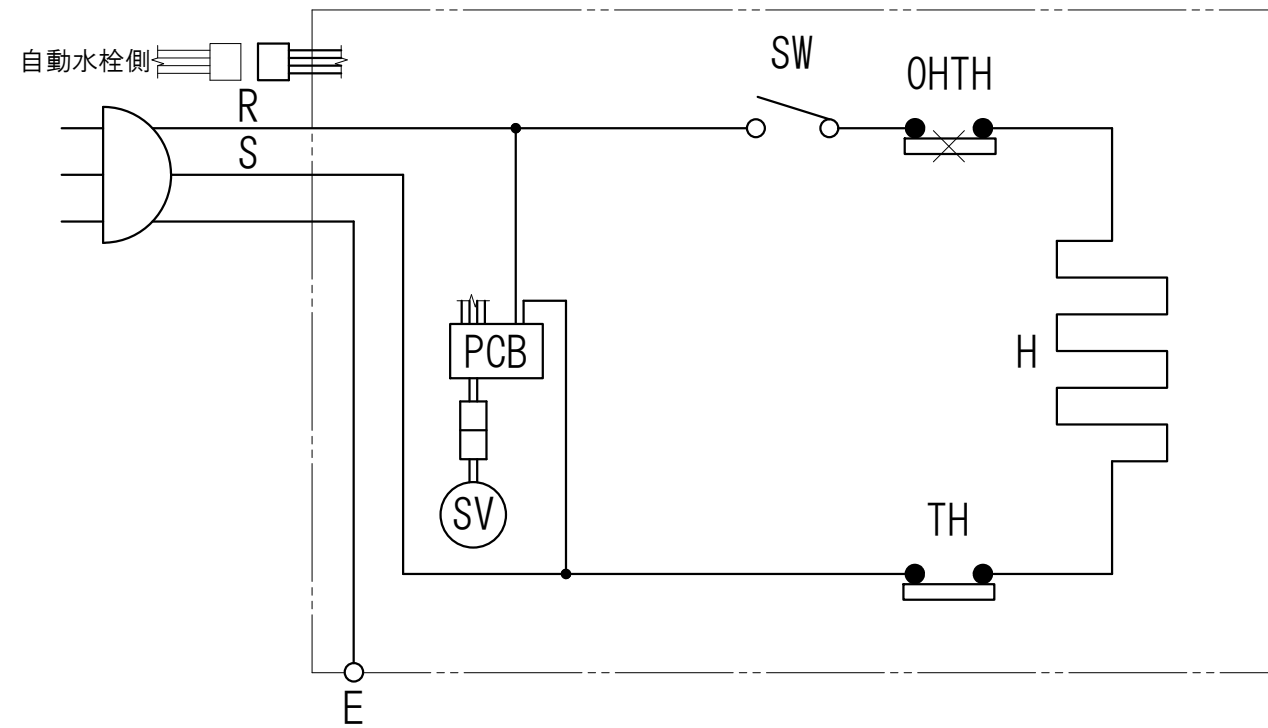
日付	貯湯量	満水質量	図面区分	仕様	シリーズ	型番
17.01.16	約3 L	5.7 kg(ASG) 6 kg(TSG)	営業用総組立図	標準	ESW	ESWM3ASG/ESWM3TSG
I/TOMIC		尺度	図法	承認	検図	作図
A3		1:3	☉☐	結城	安島	原
名称					図番	
小型電気温水器					ESW0116001-0(1/2)	



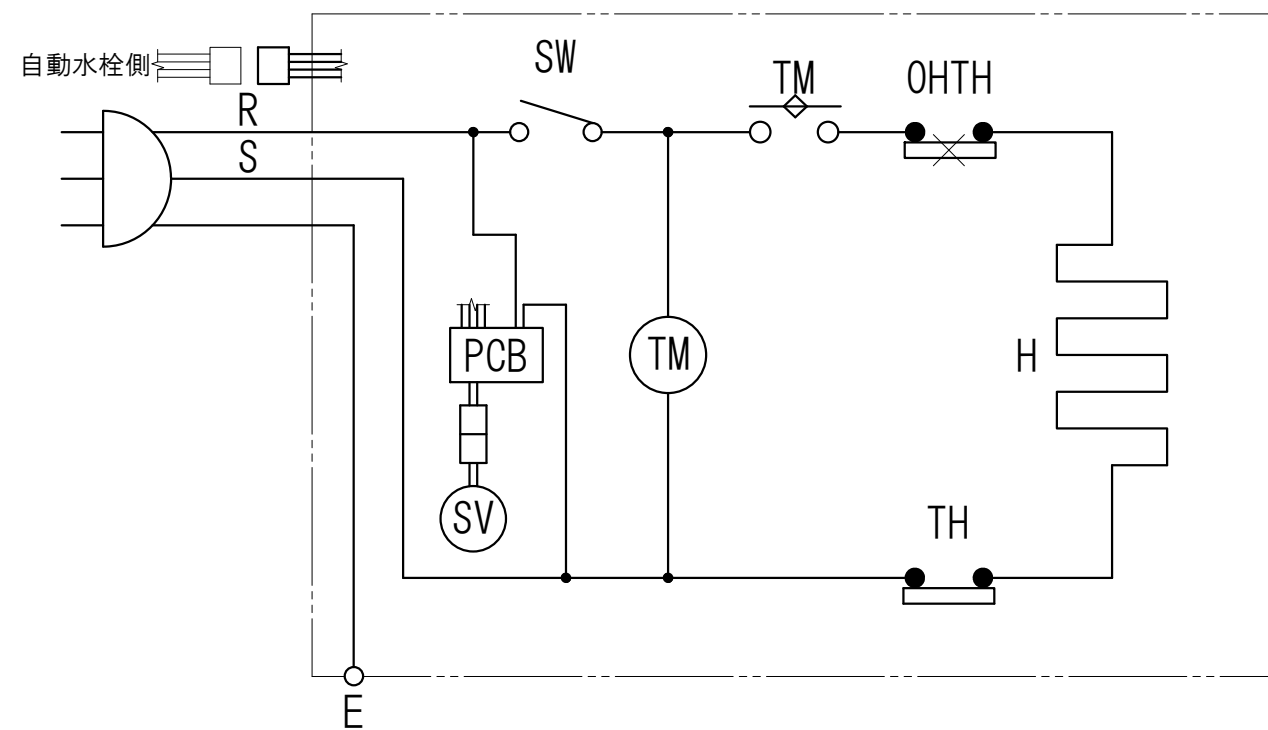
12	インサートリング	設置時給湯接続チューブに取付	1
11	取付座	上面: 固定ゴム貼り付け	1
10	締め付けナット	M8, 対辺13	1
9	ポップアップカバー	ポップアップ使用時取り外し	1
8	給湯接続チューブ	機外長: 約0.9m	1
7	コネクタ	黒	1
6	センサーケーブル	機外長: 約0.35m	1
5	吐水口	—	1
4	パッキン	—	1
3	センサー	—	1
2	取り付けネジ	M8	1
1	スパウト	銅合金	1
番号	名称	材質・備考	数

日付	貯湯量	本体質量	図面区分	仕様	シリーズ	型番
17.01.16	--	約1.0 kg	営業用総組立図	標準	ESW	ESWM3ASG/ESWM3TSG
ITOMIC	尺度	図法	承認	検図	作図	図番
	A ₃ 1:2	⊙ ⊚	結城	安島	原	
名称						図番
ゲースネックタイプ自動水栓						ESW0116001-0(2/2)

① ESWM3ASG

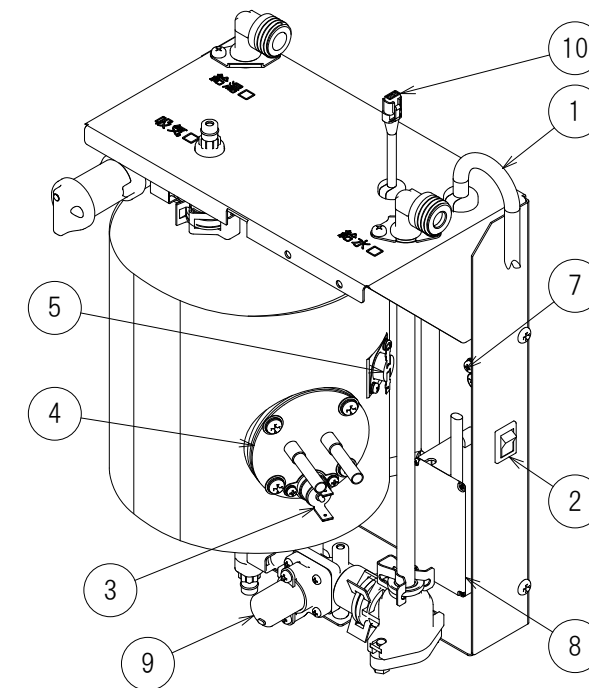


➡ ② ESWM3TSG(デジタルタイマー付)

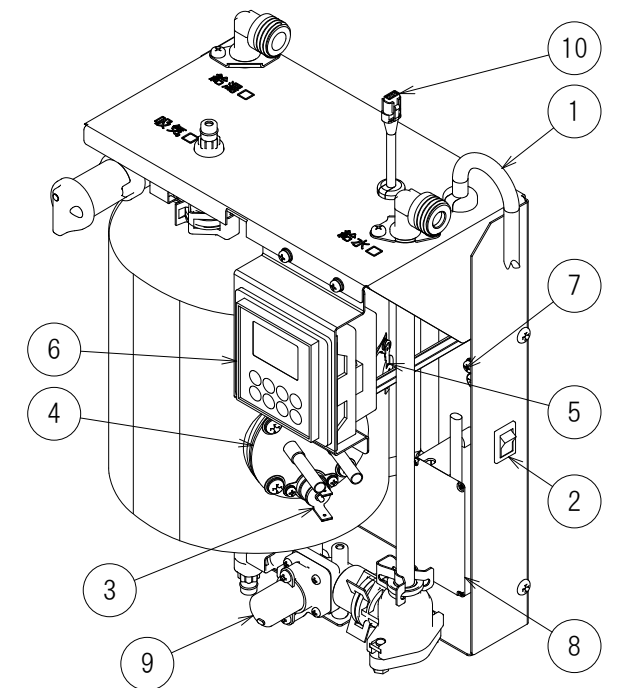


仕様表

i t m	01	02	03	04
型式	ESWM3ASG106	ESWM3TSG106	ESWM3ASG206	ESWM3TSG206
電源電圧	単相100V		単相200V	
定格消費電力	0.6kW	0.6kW	0.6kW	0.6kW
発生熱量	2.2MJ/h	2.2MJ/h	2.2MJ/h	2.2MJ/h
定格電流	6.0A	6.0A	3.0A	3.0A
回路番号	①	②	①	②
電源コード断面積	2mm ²		2mm ²	



部品配置図
ESWM3ASG



部品配置図
ESWM3TSG





※ESWM3TSGのみ

No.	記号	名称	規格・材質	備考	数
10	-	コネクタ	-	黒	1
9	SV	電磁弁	DC12V	-	1
8	PCB	パワーコントロールボックス	AC100/200V	SGタイプ用	1
7	E	アース端子	M4	-	1
6	TM	デジタルタイマー	100V/200V共通	1週間	(1)
5	TH	温調スイッチ	125V 15A, 250V 10A	バイメタル(自動復帰式)	1
4	H	ヒーター	SUS316L	仕様表参照	1
3	OHTH	過昇温防止スイッチ	125V 15A/250V 10A	バイメタル(リセット式)	1
2	SW	運転スイッチ	125V 12A/250V 6A	単極単投, ロッカー式	1
1	-	電源コード	キャブタイヤケーブル	仕様表参照	1

目付 16.12.01	/TOMIC		名称	シリーズ	型式
尺度 N. T. S.	図法	承認 検図 作図	電気回路図	ESW	ESWM3ASG/TSG
	結城	宮内 若色	標準仕様および特注仕様	図番	C015227-1

電気温水器標準プラグ表



電源・電圧		単相100V	単相200V
ヒーター容量		1.1kW以下	3.1kW以下
プラグ	NEMA番号 <small>規格準拠品</small>	5-15	L6-20
	定格	125V15A 接地2P	250V20A 接地2P
	極配置 刃側	一体成型プラグ  差込形	 引掛形
対応 コンセント	パナソニック <small>上段:埋込型 下段:露出型</small>	WF3002WK WK3001W	WF2520B/W WK2520B/W
	アメリカン電機 <small>上段:埋込型 下段:露出型</small>	7110GN なし	3220-L6 3221-L6
	明工社 <small>上段:埋込型 下段:露出型</small>	ME2816 ME2726W	MH2877 なし
	極配置 受け側		

【設置場所についての注意事項】

- 屋外に設置しないでください。●湿気が多い場所や浴室には設置しないでください。●床面に防水、排水処理を施してください。
- 設置場所にメンテナンススペースが取れることを確認してください。●温水器の満水質量に十分耐えられる強度を持った壁面に必ず垂直に設置してください。

【配管工事についての注意事項】



- 水の凍結が予想される所では凍結防止処置を施してください。●負圧にならないよう正しく施工・ご使用ください。●給水接続配管はステンレスもしくは銅製の材質を使用してください。●配管を施工する前に配管内の(切削粉、砂、シールテープ等)を除去するため、止水栓を開きバケツ2杯(20L程度)の水を捨ててください。●全ての配管は袋ナットやユニオンを使用して、メンテナンスや修理の際に取り外せるようにしてください。●給水一次側には必ず止水栓を設けてください。●配管接続部は漏水防止のためパッキンまたはシールテープを使用してください。●配管に使用するパッキンはノンアスベストパッキンを使用してください。

【電気工事についての注意事項】

- アース(D種接地)工事を確認してください。●必ず電源一次側に漏電ブレーカを取り付け、動作を確認してください。●結線部は正しく、ゆるみがないように配線作業してください。

【その他の注意事項】

- 電気温水器と自動水栓はそれぞれ専用品です。他の電気温水器・水栓と組み合わせることはできません。●元止め式電気温水器のため、沸し上げ中に自動水栓から少量の膨張水が滴下します。沸し上げが完了すると滴下は止まります。●自動水栓を設置する洗面器は「陶器製・ホーロー製・樹脂製」を推奨します。●ステンレス製のシンクや鏡面仕上げのシンクについては自動水栓が誤作動する可能性があります。●シンクが小さい場合や浅い場合では、センサー検知範囲がシンク内から外れてしまい、水栓の前方に人が立っただけで出湯される等、自動水栓が誤動作する場合があります。●反射率が良いシンクではセンサー検知範囲から少しでも手がズレた場合に出湯が止まる等、使用感に影響を及ぼすことがあります。●赤外線透過するガラス、反射の強いステンレスやめっき仕上げのコップ等は感知できません。●インバータや赤外線を用いた照明器具などの機器により誤作動する場合があります。●自動水栓の吐水口に浄水器など抵抗となるものを取り付けしないでください。●直射日光や照明などが自動水栓に当たらないように設置してください。●本器はセーフティー出湯機能が搭載されており、工場出荷時37℃±2℃(出湯温度調節ダイヤル設定範囲32℃±2℃~39℃±2℃)が出湯されます。給水温度や貯湯温度、出湯流量によって出湯温度は変動します。●前面カバーはABS樹脂製です。強い衝撃などを与えないでください。●本体近くにガス類や引火物を近づけたり保管しないでください。●水道水以外は使用しないでください。井戸水などを使用すると腐食などにより漏水する恐れがあります。●規定の給水圧力、給水温度でご使用ください。誤動作や故障の原因になります。●長期間のご使用によってタンク内に水アカがたまったり、配管材料の劣化などによって水質が変わることがあります。固形物や変色・にごり・異臭があった場合は飲用にしないでください。健康を害する恐れがあります。●大規模地震による給湯設備の転倒・移動による被害を防止するため、「建築設備の構造耐力上安全な構造方法を定める件(平成12年建設省告示第1388号)」が平成12年12月12日に改正され、平成25年4月1日より施行されました。本告示に従い設計、施工を行ってください。

目付 17.01.05		名称	シリーズ	型式
尺度	図法 承認 検図 作図	仕様	ESW	ESWM3
N. T. S.	 結城 宮内 若色	標準仕様および特注仕様	図番	ESW0115009-2