

◇◇ 仕様書 ◇◇

お得意様名

件名

台

仕様書No. : DU00015005 (-0)

機種名 : 調理台型飲用洗物両用電気給湯器

型番 : ES-50DWUB-LC(6) (H850)

製品コード : 148696

【営業用図面】

総組立図No. DU00115001

回路図No. C015253

【電気仕様】

電源電圧 : 単相 200V (50Hz/60Hz)

定格消費電力 : 3.1kW (定格加熱能力)

【構造】

構造 : 密閉・先止め式貯湯型

最大貯湯量 : 50リットル

最高使用圧力 : 0.1MPa

【使用条件】

設置場所 : 屋内

使用雰囲気温度 : 0~40℃ (凍結しないこと)

給水圧力 : 0.1~0.5MPa

給水温度 : 40℃以下 (凍結しないこと)

使用水 : 水道水

【タイマー制御】

マイコン式 (工場出荷時に現在時刻と月~金 6:30~18:30に自動運転時間設定済み)

【温度制御】

温度制御 : マイコン (省エネモード付) 式

設定温度 : 95~40 (工場出荷時95℃設定) °C

初期沸き上げ時間 : 約91分 (水温15℃の場合)

【その他の機能】

運転停止日 : 設定可能 (最長で6ヶ月間)

強制沸き上げ機能 : あり

夏節電機能 : 工場出荷時は機能OFF (運転停止期間7月~9月にセット済み※5月~10月期間内の設定変更可能)

スイッチロック機能 : あり

【安全装置】

異常時主回路遮断、間欠エア抜用電磁弁異常検出、温度センサー異常検出、空焚き・過昇温検出

【本体色】

オフホワイト (マンセル値 : N9.3 近似)

【注意事項】

- 屋外に設置しないでください。感電や故障の原因となります。
- 必ず電源一次側に漏電ブレーカを取り付け、アース工事を行ってください。故障等による漏電発生時に感電・火災のおそれがあります。
- 本体近くにガス類や引火物を近づけたり保管しないでください。発火のおそれがあります。
- 湿気の多い場所や浴室には設置・使用しないでください。水が掛かったり結露が生じる場所で使用すると故障や感電のおそれがあります。
- 水道水以外は使用しないでください。井戸水などを使用すると腐食などにより漏水するおそれがあります。
- 水道水に添加物を混ぜないでください。健康を害したり、漏電、漏水、故障の原因となります。
- 水の凍結が予想される所では凍結防止処置を施してください。タンクや配管が破裂してやけどをするおそれがあります。
- 規定の給水圧力、給水温度でご使用ください。誤動作や故障の原因となります。
- 長期間のご使用によってタンク内に水アカがたまったり、配管材料の劣化などによって水質が変わることがあります。固形物や変色・にごり・異臭があった場合は飲用にしないでください。健康を害するおそれがあります。
- 給湯、給水接続配管はステンレス製もしくは銅製のものを使用してください。漏水の原因となります。
- 「国土交通省告示第1447号 (平成24年12月12日)」に則り、施工を行ってください。

◇◇ 仕様書 ◇◇

お得意様名

件名

台

●給湯器沸し上げ中に膨張水が排出されます。膨張水排水管（逃し管）の先をふさがないでください。圧力の異常上昇によりタンクや配管が破裂して、やけどをしたり漏水するおそれがあります。また、逃し管は排水管に直結せずに間接排水としてください。汚水が逆流した場合、タンク内が不衛生な状態になり健康を害するおそれがあります。

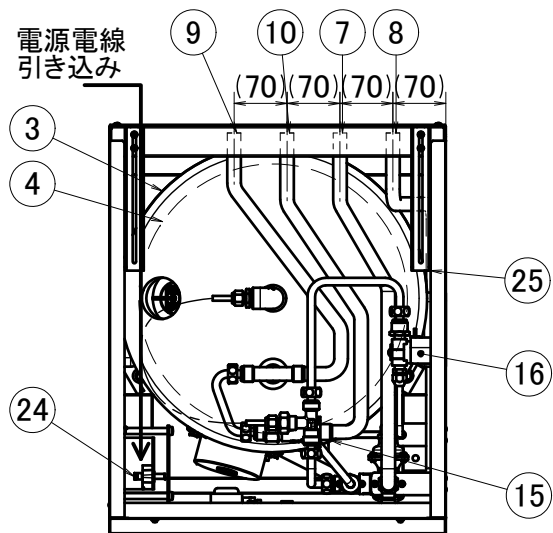
●負圧にならないよう正しく施工・ご使用ください。タンクが変形して故障（感電・漏水）の原因となります。

●給湯管の距離は放熱ロスを防ぐため出来るだけ短くしてください。（最長で2m程度）

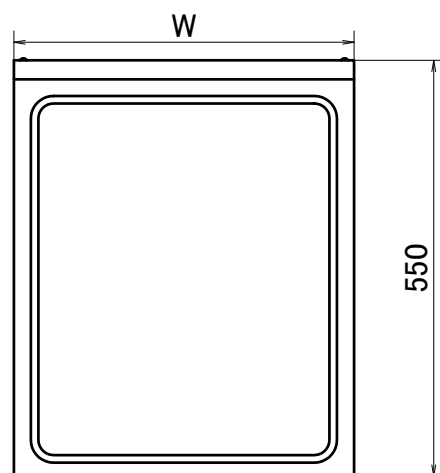
この図面はインターネットダウンロードサービス（<http://www.itomic.co.jp>）より発行されました。

機器諸元表

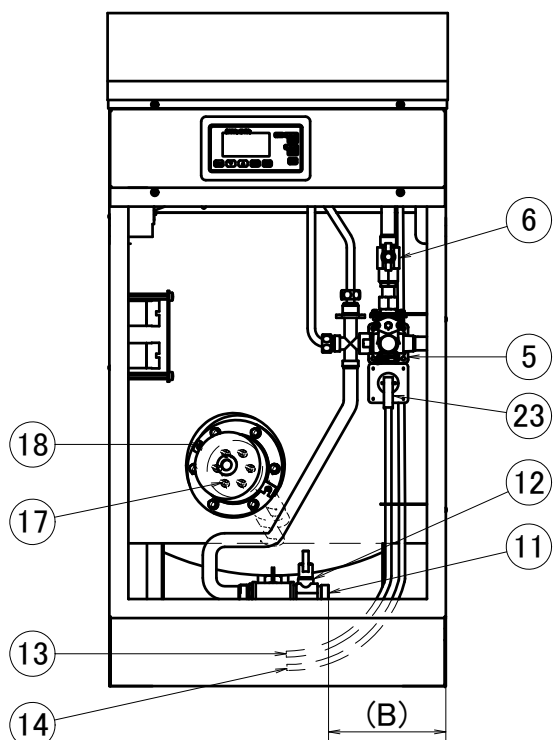
itm	型番	W	H	A	B	C	貯湯量	本体質量	満水質量
01	ES-50DWUB-LC(6) (H800)	450	800	890	(155)	(423)	50 L	38 kg	88 kg
02	ES-50DWUB-LC(6) (H850)		850	940					
03	ES-80DWUB-LC(6) (H800)	600	800	890	(226)	(469)	80 L	43 kg	123 kg
04	ES-80DWUB-LC(6) (H850)		850	940					



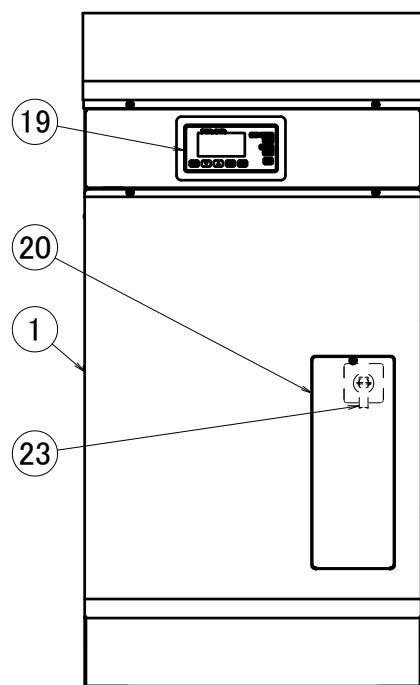
内部詳細平面図



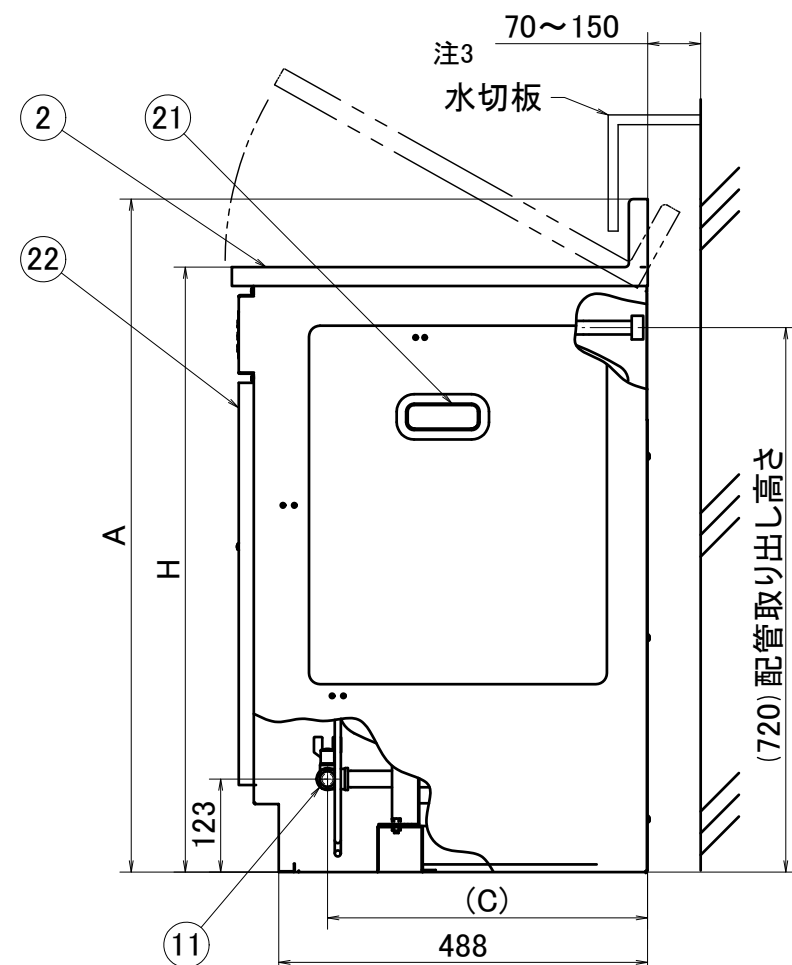
平面図



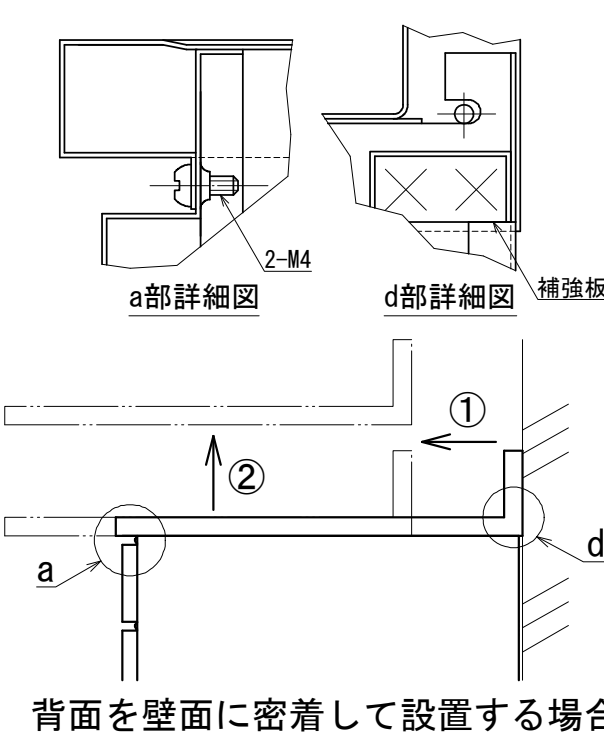
内部詳細正面図



正面図



右側面図

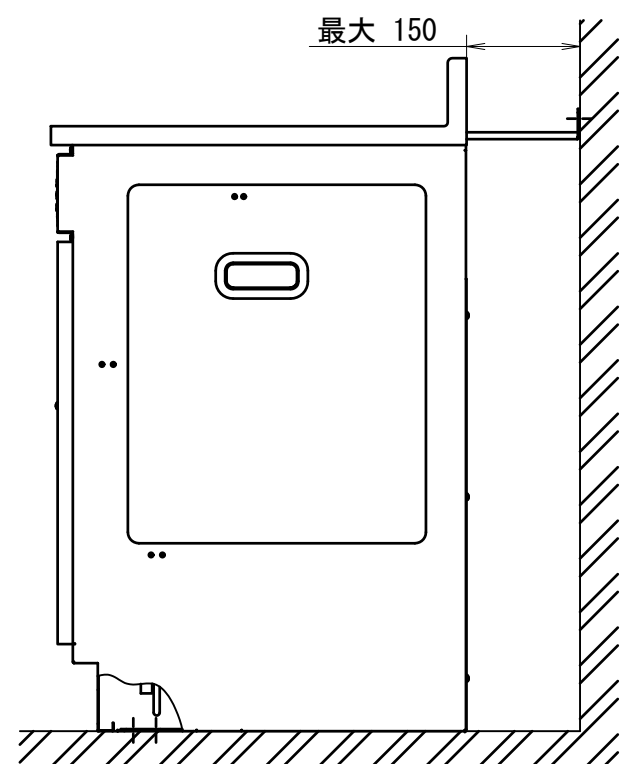
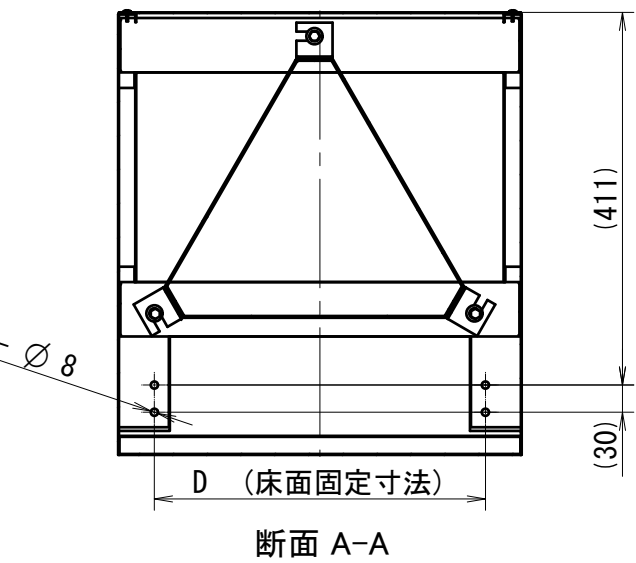
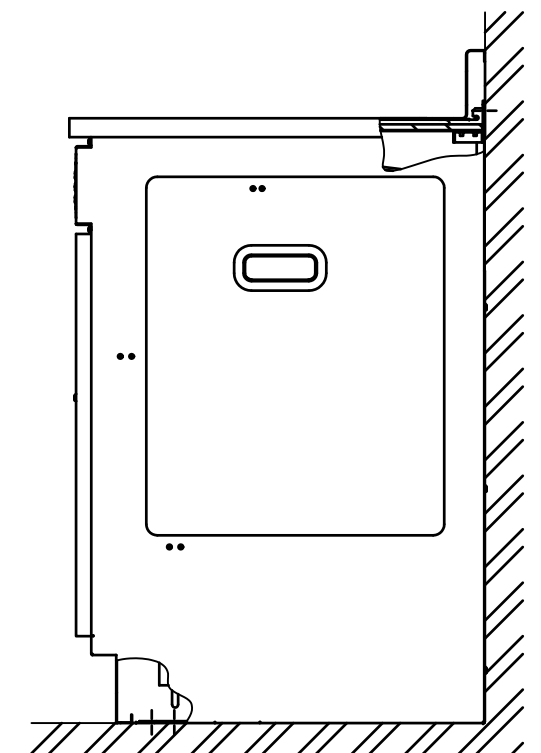
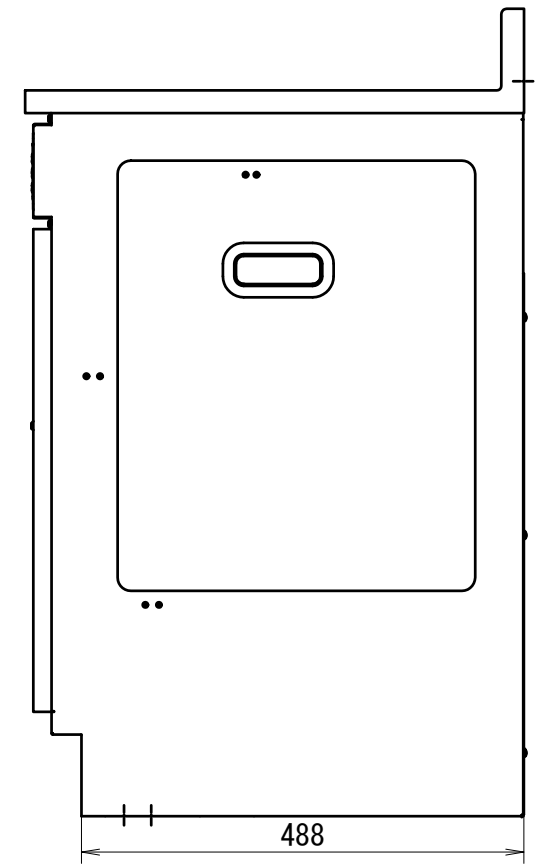
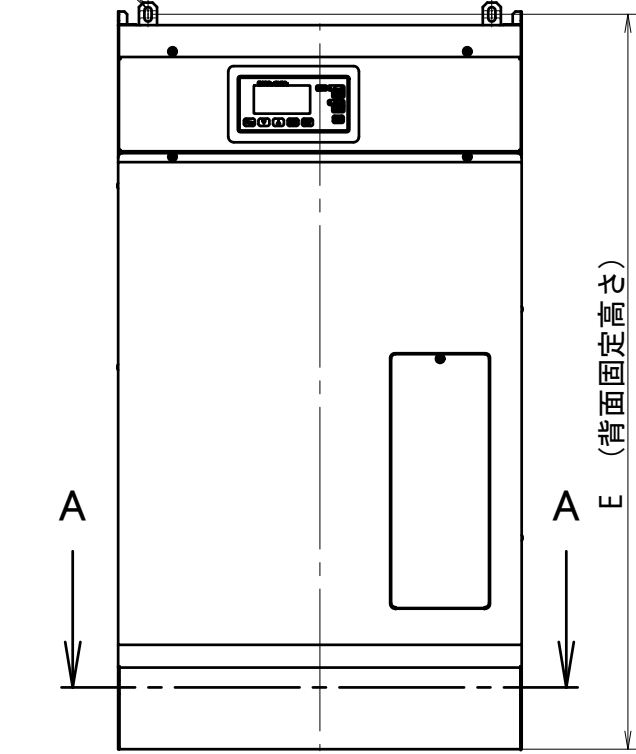
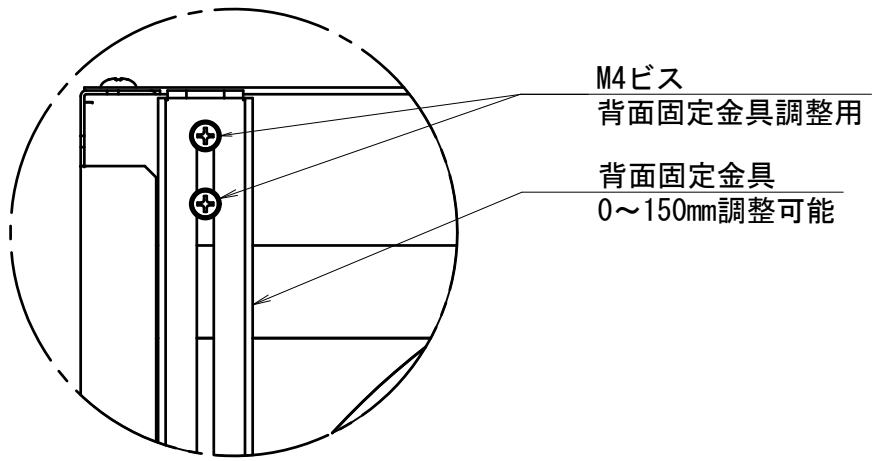
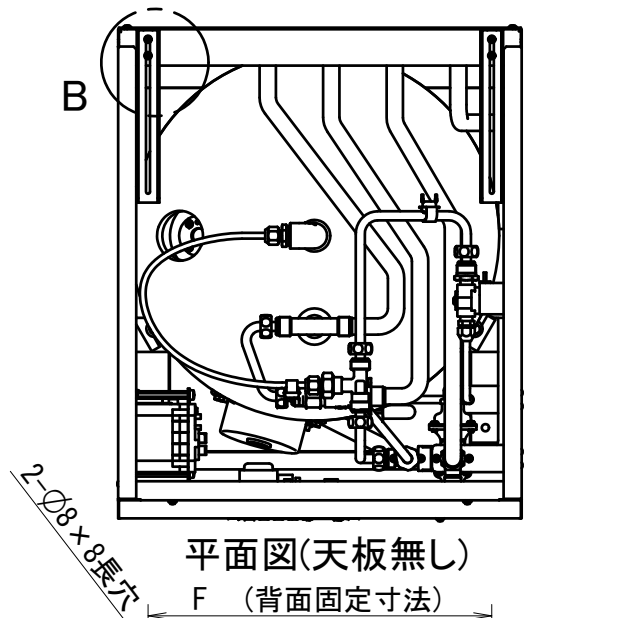


！ 注意

- 注1. 本器は先止め式の給湯器です。通電中に⑬逃し管より膨張水、⑭逃し管より間欠エア抜き時の少量の湯が排出されます。給湯器の間接排水処理が必要です。床面に排水受けを設けて間接排水を行ってください。(図番：DU00113002参照)
- 注2. 給水管の一次側に止水栓を取り付けて下さい。
- 注3. 水切板を取り付ける際は、天板を上方向に外せるように本体と壁の間は70mm以上150mm未満のスペースを取って下さい。
- 注4. 背面を壁面に密着して設置する場合、天板はa部のネジ2ヶ所を取り外すことにより図中の①②の手順で取り外すことができます。

番号	名称	規格	材質・備考	数
25	背面固定金具	t2.0	SECC	2
24	漏電ブレーカ	回路図参照	—	1
23	逃し弁テストレバー	—	—	1
22	前扉	t0.8	SECC(焼付塗装)	1
21	ビニル埋込取手	—	—	2
20	逃し弁点検口	t0.8	SECC(焼付塗装)	1
19	操作パネル	—	コントローラ	1
18	ヒーターカバー	t0.5	SPCC(メッキ)	1
17	ヒーター	—	—	1
16	間欠エア抜用電磁弁	Rc1/4	C3771	1
15	自動混合弁	約50°C(固定)	CAC406	1
注1	14 逃し管(間欠エア抜弁)	φ8,t0.8,L850	C1220T	1
注1	13 逃し管(逃し弁)	φ8,t0.8,L700	C1220T	1
12	水抜用バルブ	1/2B	C3771	1
注1	11 水抜口	G1/2 オネジ	C3771	1
10	混合給湯口(約50°C)	G1/2 袋ナット	SUS304 1/2Bフレキ管	1
9	飲用給湯口(約95°C)	G1/2 袋ナット	SUS304 1/2Bフレキ管	1
8	混合栓給水口	G1/2 袋ナット	SUS304 1/2Bフレキ管	1
注2	7 給水口	G1/2 袋ナット	SUS304 1/2Bフレキ管	1
6	止水用バルブ	1/2B	C3771	1
5	逃し弁付減圧弁	97kPa/80kPa	CAC406(逆止機構内蔵)	1
4	内筒	t1.2	高耐食ステンレス	1
3	保温材	t20	24kg/m3	1
注3.4	2 天板	t1.2	SUS430/バフ仕上げ	1
1	外装	t1	SECC(焼付塗装)	1

日付	貯湯量	満水質量	図面区分	仕様	シリーズ	型番
15.09.17	諸元表参照	諸元表参照	営業総組立図	標準	ES-DWUB	ES-DWUB-LC(6)
ITOMIC	尺度	図法	承認	検図	総組立図	DU00115001-0(1/2)
	A ₃	NTS	結城	若色		
				作図		
				石田		



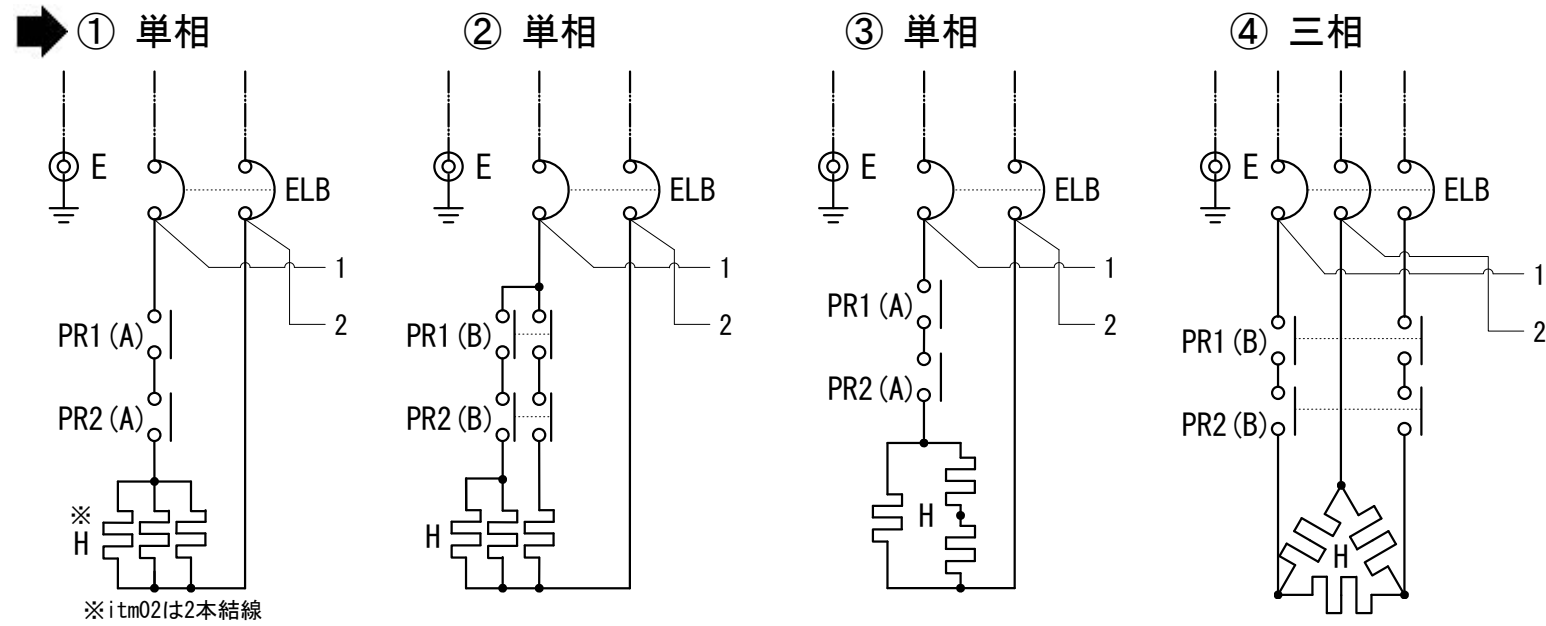
itm	型番	D	E	F
01	ES-50DWUB-LC(6) (H800)	(365)	(810)	(379)
02	ES-50DWUB-LC(6) (H850)	(365)	(860)	(379)
03	ES-80DWUB-LC(6) (H800)	(515)	(810)	(529)
04	ES-80DWUB-LC(6) (H850)	(515)	(860)	(529)

日付	貯湯量	満水質量	図面区分	仕様	シリーズ	型番
15.09.17	—	—	営業総組立図	標準	ES-DWUB	ES-DWUB-LC(6)
ITOMIC	尺度	図法	承認	検図	名称	図番
	A ₃	NTS	結城	若色		
DU00115001-0(2/2)					DU00115001-0(2/2)	

！ 注意

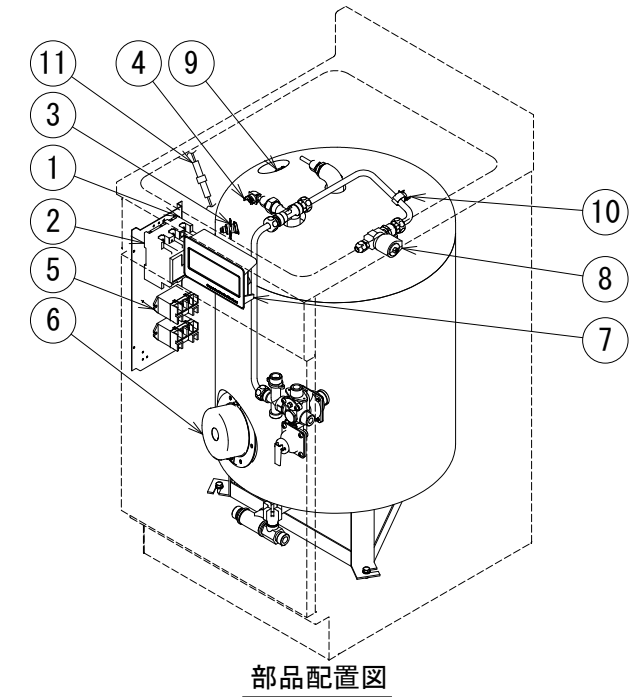
注1：D種接地工事を行って下さい。
注2：漏電ブレーカの動作を毎月1回確認して下さい。

主回路

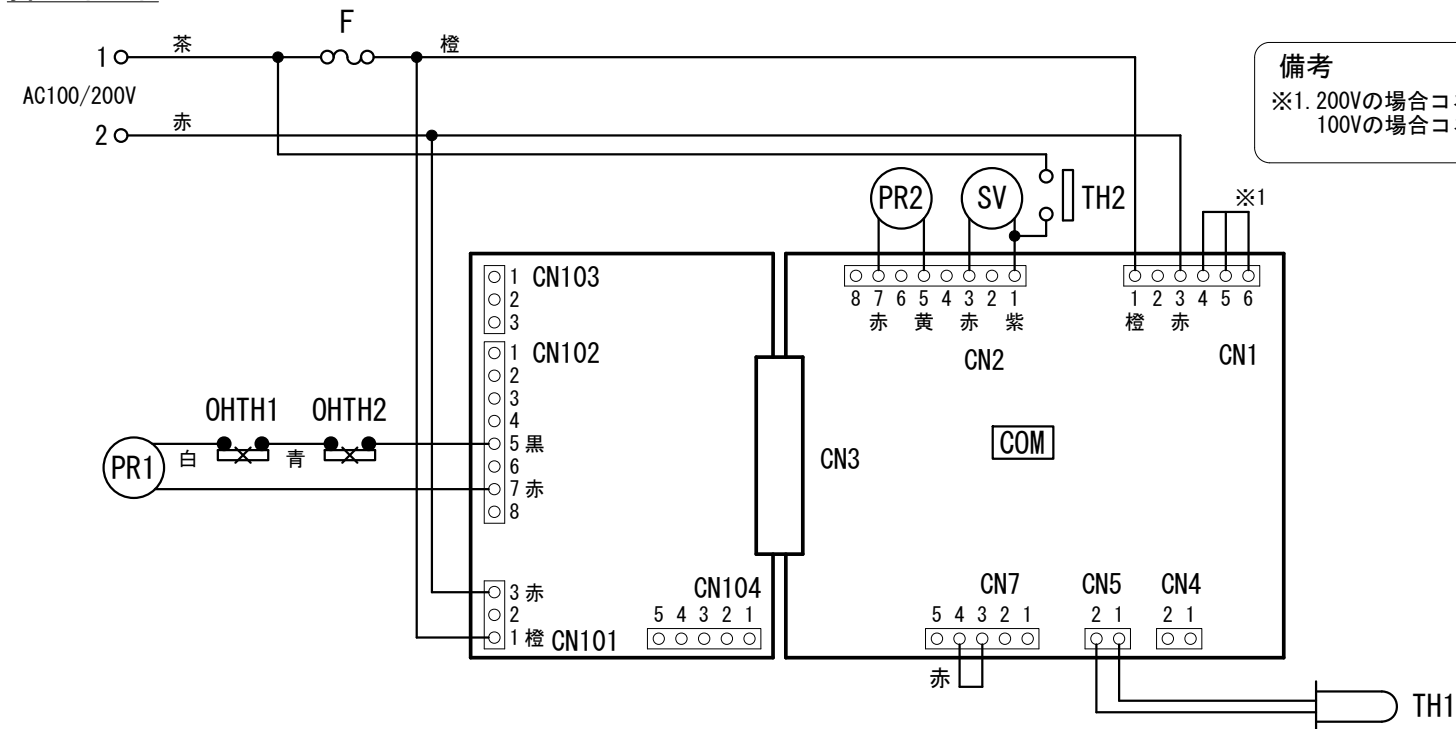


仕様表

itm	電源	ヒータ容量 (kW)	主回路番号	定格電流 (A)	発生熱量 (MJ/h)	漏電ブレーカ 定格
01	単相100V	1.5	③	15	5.4	30AF20AT2P
02		2.0	①	20	7.2	32AF30AT2P
03		-	-	-	-	-
04	単相200V	1.5	③	7.5	5.4	32AF10AT2P
05		2.0		10	7.2	30AF15AT2P
06		3.1	①	15.5	11.2	30AF20AT2P
07		4.0		20	14.4	32AF30AT2P
08	5.0	②	25	18.0	32AF32AT2P	
09	三相200V	-	-	-	-	-
10		3.1	④	8.9	11.2	32AF15AT3P
11		4.0		11.5	14.4	32AF15AT3P
12		5.0		14.4	18.0	32AF20AT3P



操作回路



備考
※1. 200Vの場合コネクタ番号4-6短絡(赤)
100Vの場合コネクタ番号4-5短絡(白)

部番	記号	名称	規格・備考	数
11	F	ヒューズ	250V 3A	1
10	TH2	間欠用サーモ	250V 0.2A	1
9	TH1	温度センサー		1
8	SV	間欠エア抜電磁弁	100V/200V	1
7	COM	コントローラ	100V/200V	1
6	H	ヒーター	SUS316L	1
5	PR(B) PR(A)	パワーリレー	250V 25A 2P	2
			250V 30A 1P	
4	OHTH2	間欠用過昇温防止スイッチ	250V 0.1A	1
3	OHTH1	過昇温防止スイッチ	125V 15A, 250V 10A	1
2	ELB	漏電ブレーカ	30mA, 0.1秒	1
1	E	アース端子	M4	1

電源	仕様表参照	日付 15.09.17	ITOMIC			図面区分 電気回路図	型式 調理台型電気給湯器 ES-DWUB-LC(6)
発生熱量	仕様表参照	尺度 N.T.S	図法 結城	承認 若色	検図 石田	作図 標準	図番 C015253-0