

◇◇ 仕様書 ◇◇

お得意様名

件名

台

仕様書No. : DE00015001 (-0)

機種名 : 壁掛型電気瞬間湯沸器

型番 : DE-10N1 (1)

製品コード : 148673

【営業用図面】

総組立図No. DE00115001

回路図No. C015256

【電気仕様】

電源電圧 : 三相 200V

定格消費電力 : 10.1kW (定格加熱能力/定格入力)

【構造】

構造 : 密閉・先止め式瞬間型

最高使用圧力 : 0.5MPa

【使用条件】

設置場所 : 屋内

使用雰囲気温度 : 0~40℃ (凍結しないこと)

使用水圧 (静止時) : 0.1~0.4MPa

給水温度 : 35℃以下 (凍結しないこと)

使用水 : 水道水

【温度制御】

温度制御 : マイコン比例制御方式

設定温度 : 約50℃

【安全装置】

漏電検出、空焚き検出、過昇温検出、異常時主回路遮断、温度センサー異常検出

【本体色】

白色 (マンセル値 : 5PB9/1)

【注意事項】

- 「国土交通省告示第1447号 (平成24年12月12日)」に則り、施工を行ってください。
- 湯沸器本体から蛇口 (混合栓) までの距離は6m以内としてください。
- 給水圧力は0.4MPa以下としてください。給水圧力が0.4MPaを超える場合には減圧弁を設け調整してください。
- 給水温度は必ず35℃以下でお使い下さい。
- 給水配管には止水栓、ストレーナーを設けてください。
- 湯沸器本体に取り付けられている安全弁・逆止弁は絶対に取り外さないでください。
- 給湯配管は鳥居配管にしないでください。

【特記事項】

- 最低作動流量 : 3.0L/min、最高許容流量 : 25.0L/min

【給湯能力】

- 号数換算 : 5.7号

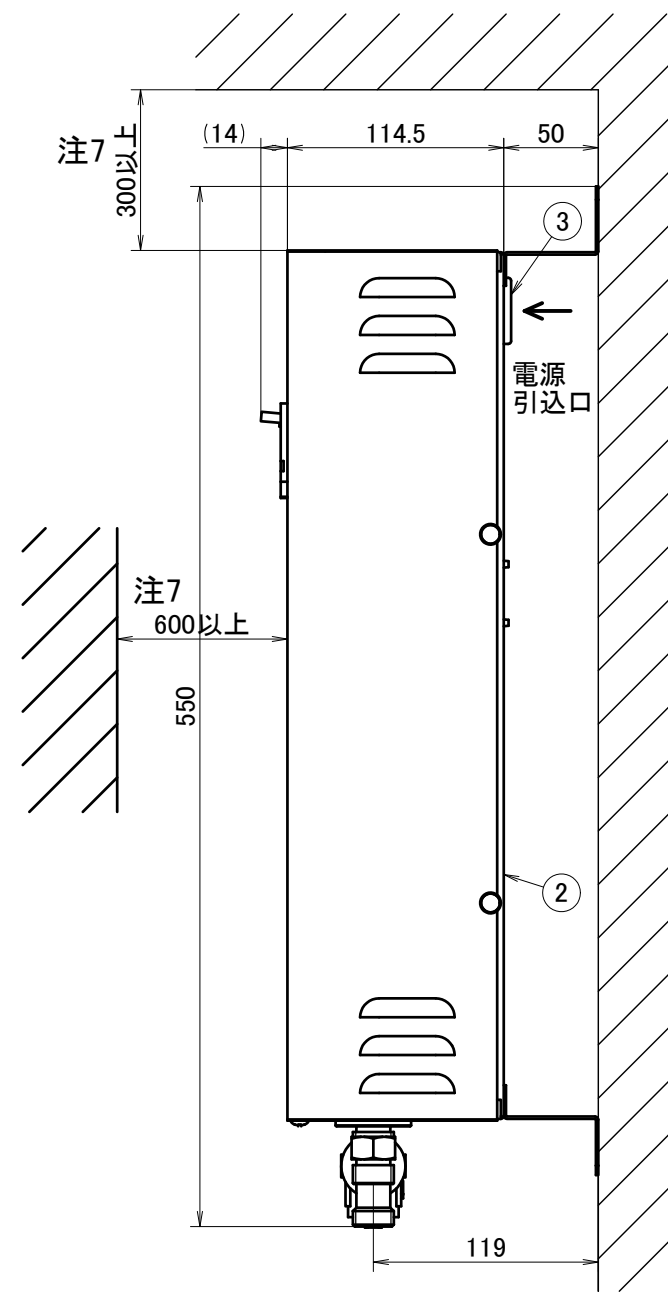
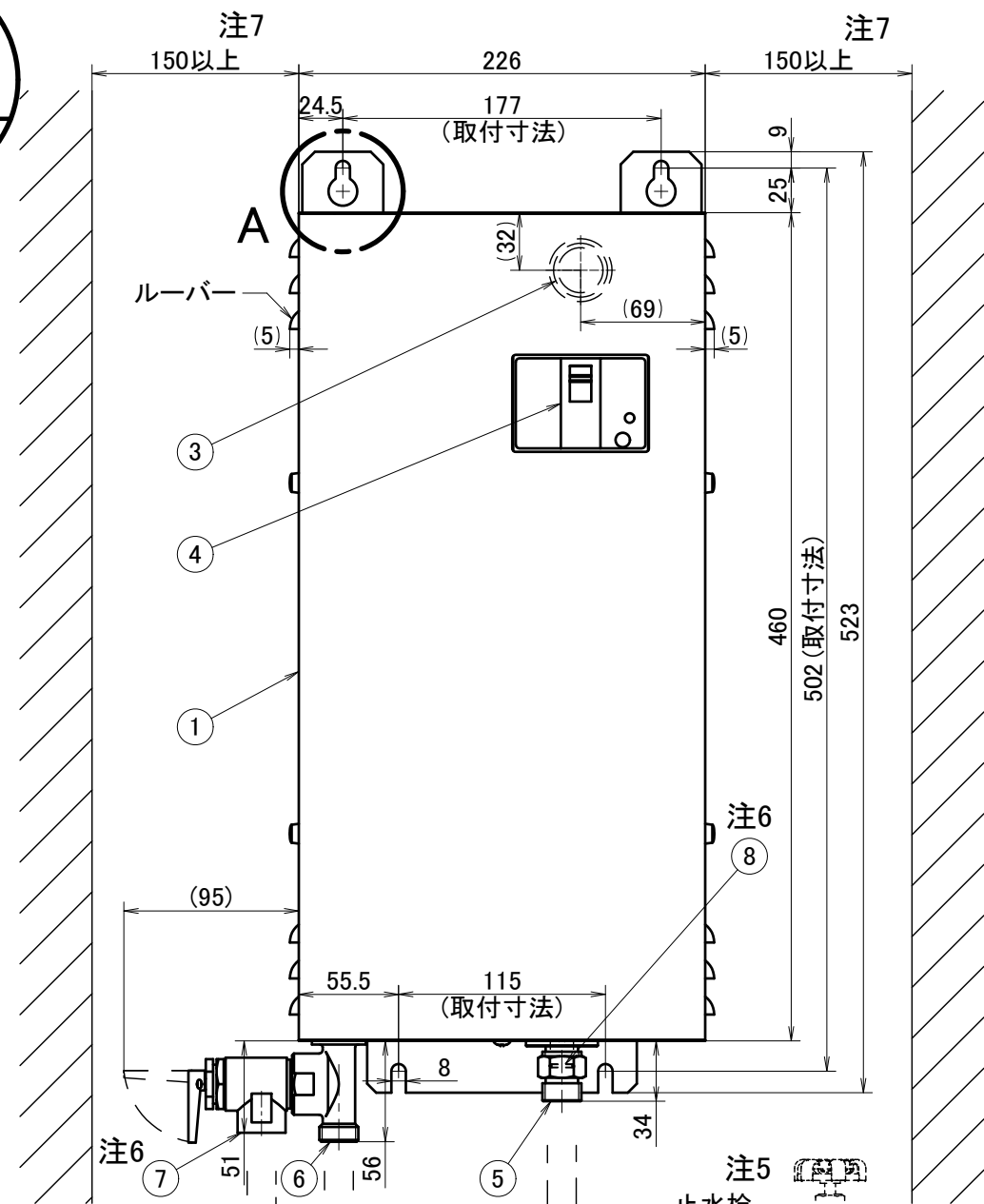
● 本器は流量と水温を検知し、能力の範囲にて約50℃を給湯する電気瞬間湯沸器です。能力以上の流量では50℃を給湯できず、それ以下のお湯が給湯されます。

- 50℃を給湯可能な最大流量は4.1L/min (給水温度15℃) となります。

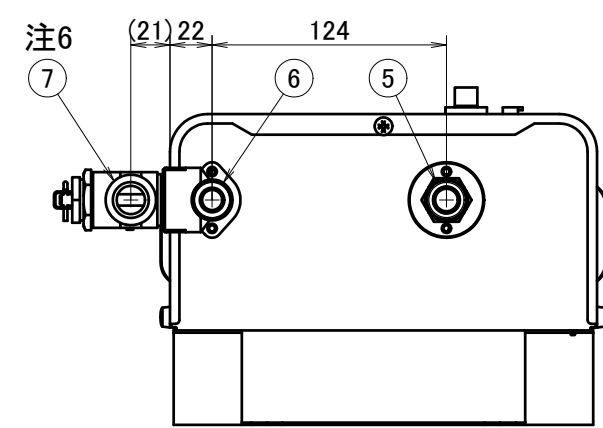
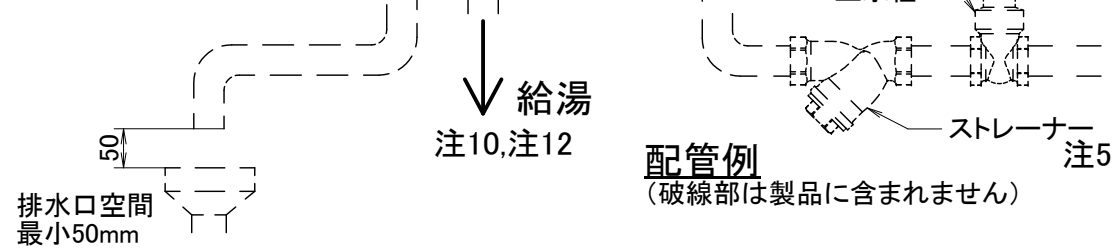
- 必ず混合水栓を設けてご使用ください。

● 電圧降下などによる電圧変動、配管ロス、ヒーターの発熱量の差、流量が少ない場合や急激な流量変動などにより給湯温度がばらつく場合があります。

この図面はインターネットダウンロードサービス (<http://www.itomic.co.jp>) より発行されました。



- ！ 注意**
- 注1. 本器は屋内設置型です。
 - 注2. 水が掛かったり結露が生じる場所、腐食性および引火性ガスの存在する場所、可燃性又は爆燃性粉塵の存在する場所ではご使用になれません。
 - 注3. 本器は飲用には設計されておりません。
 - 注4. D種接地工事を必ず行って下さい。
 - 注5. 給水側には止水栓、ストレーナーを取り付けて下さい。
 - 注6. 本体に取付けられている安全弁・逆止弁は絶対に取り外さないで下さい。
安全弁の排水管は保温工事などの凍結防止策を講じて、間接排水して下さい。
 - 注7. 本機を設置する際には左図のメンテナンススペースを確保してください。また、設置する地域の火災予防条例に従って設置してください。詳細は管轄する消防署にお問い合わせください。
 - 注8. 給水温度は35℃以下でご使用下さい。
 - 注9. 電源引き込み時は膜付グロメットに切り込みを入れた後、配線して下さい。
 - 注10. 湯沸器本体から蛇口(混合栓)までの距離は6m以内として下さい。
 - 注11. 給水圧力は0.4MPa以下として下さい。給水圧力が0.4MPaを超える場合には減圧弁を設け調整して下さい。
オプションで一軸減圧弁0.3MPa(型番「IJG-K」)をご用意しております。
 - 注12. 給湯配管は鳥居配管にしないでください。



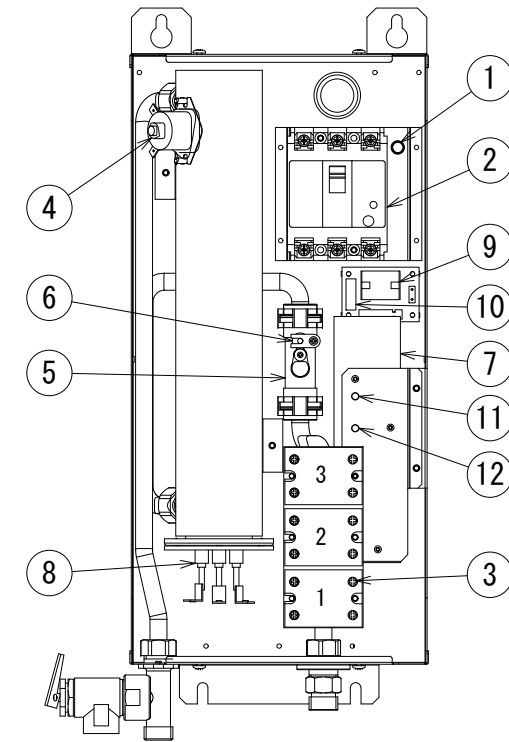
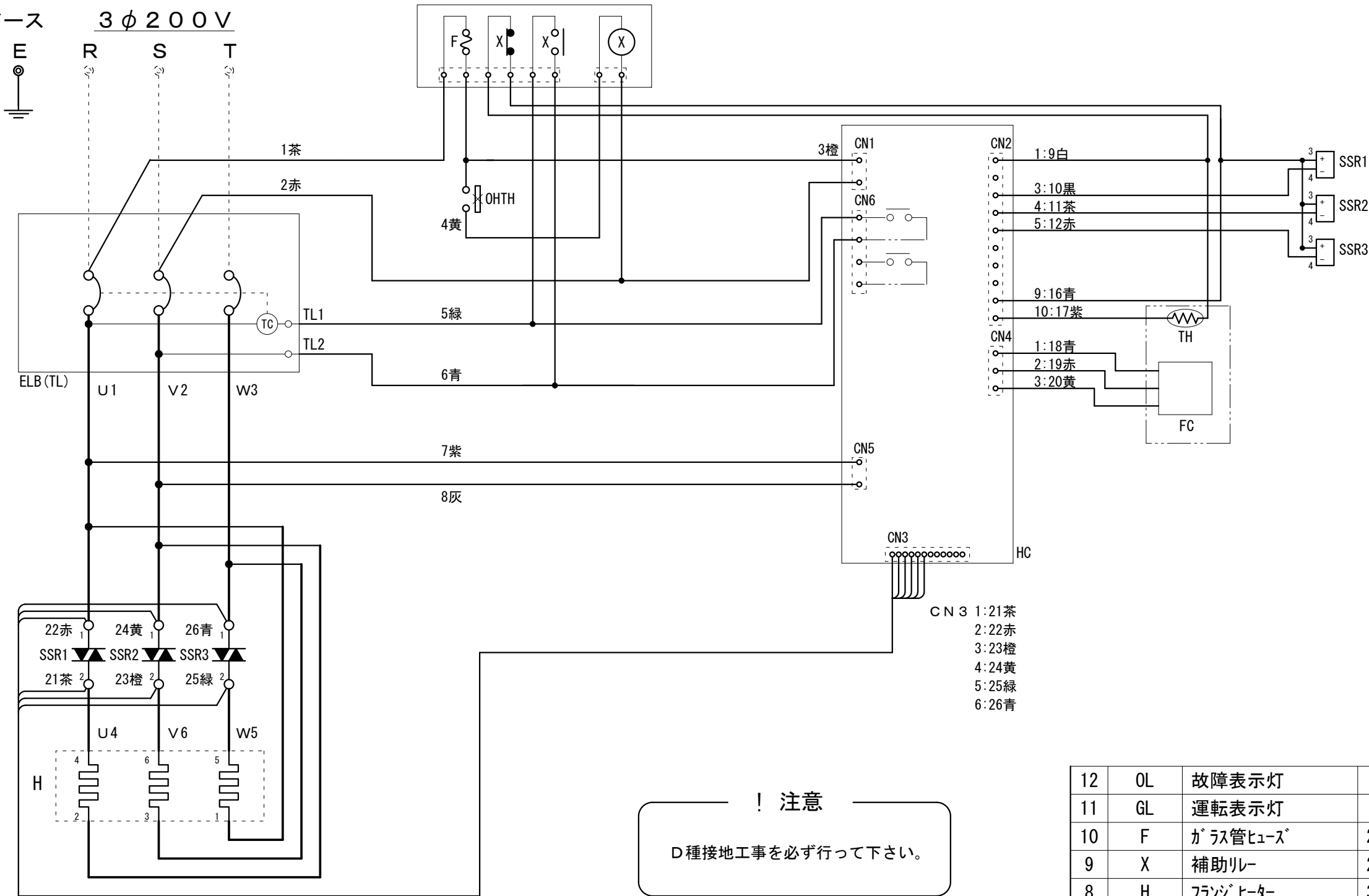
仕様表

itm	型番	ヒータ容量
01	DE-10N1(1)	10.1kW
02	DE-15N1(1)	15kW

番号	名称	規格	材質・備考	数
8	逆止弁(内蔵)	—	PPS	1
7	安全弁	0.5MPa、吹出し口Rc1/2	CAC406	1
6	給湯接続口	G1/2オネジ	C3771	1
5	給水接続口	G1/2オネジ	C3604、フィルタ付	1
4	漏電ブレーカ	回路図参照	—	1
3	膜付グロメット	内径φ25(下穴φ30)	CR	1
2	外装本体	t1	SECC 白色焼付塗装	1
1	外装カバー	t0.5	カラー鋼板(白)	1

本体質量	日付	尺度	図法	設計	製図	仕様	標準	シリーズ	型番
6.8kg	15.09.24	—	☉ □	結城	石田	名称	標準	DE-N1(1)	DE-10,15N1(1)
運転質量	最高使用圧力	ITOMIC				名称	総組立図	図番	DE00115001-0
8.0kg	0.5MPa								

アース 3φ200V



部品配置図

！ 注意
D種接地工事を必ず行って下さい。

仕様表

itm	型番	電源	ヒータ定格	ELB定格 (端子ねじの呼び)	発生熱量	号数
01	DE-10N1	三相 200V	10.1kW×1	50AF40AT3P(M5)	36MJ/h	5.7
02	DE-15N1		15kW×1	60AF60AT3P(M8)	54MJ/h	8.6

No.	記号	名称	規格	材質・備考	数
12	OL	故障表示灯	—	LED (橙)	1
11	GL	運転表示灯	—	LED (緑)	1
10	F	ガラス管ヒューズ	250V 1A 1P	ガラス管ヒューズ	1
9	X	補助リレー	250V 7A 2C	コイル電圧AC200V	1
8	H	フランジヒーター	3P 200V	C1220T, Niメッキ	1
7	HC	コントローラ	200V	—	1
6	TH	温度センサー	サーミスター	—	1
5	FC	水量センサー	3L/min ON	—	1
4	OHTH	過昇温防止スイッチ	200V 35A 1a	85°C, 手動復帰	1
3	SSR	ソリッドステートリレー	200V 40A	—	3
2	ELB	漏電ブレーカ	仕様表参照	0.1秒 30mA	1
1	E	アース用ねじ	M5	—	1

日付	尺度	図法	承認	検図	作図	仕様	標準	シリーズ	型番
15.09.24	—	⊙	結城	若色	石田	名称	標準	DE-N1 (1)	DE-10, 15N1 (1)
							電気回路図	図番	C015256-0