

◇◇ 仕様書 ◇◇

お得意様名

件名

台

仕様書No. : BCH0022003 (-0)

機種名 : 膨張水排出装置 (開放式)

型番 : BCH-5K用変換アダプターセット

製品コード : 323489

【営業用図面】

総組立図No. BCH0122003

【構造】

構造 : 開放式

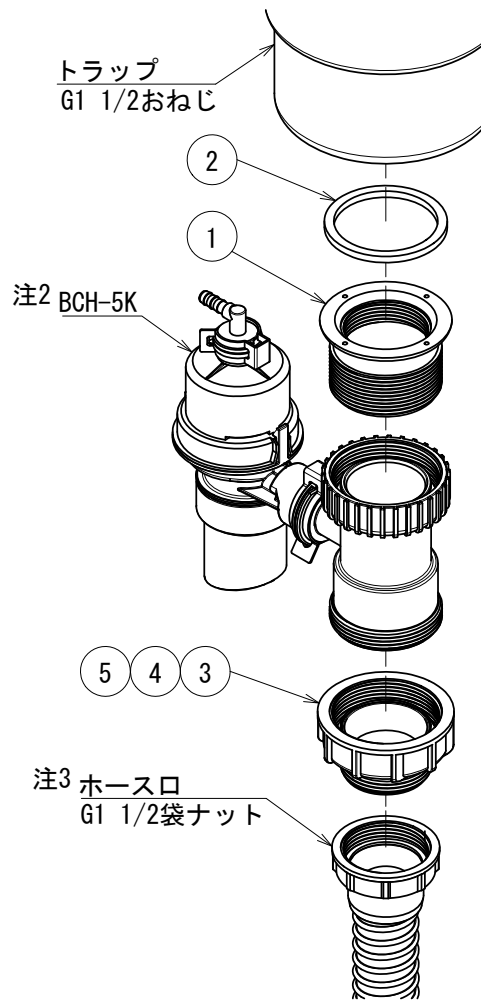
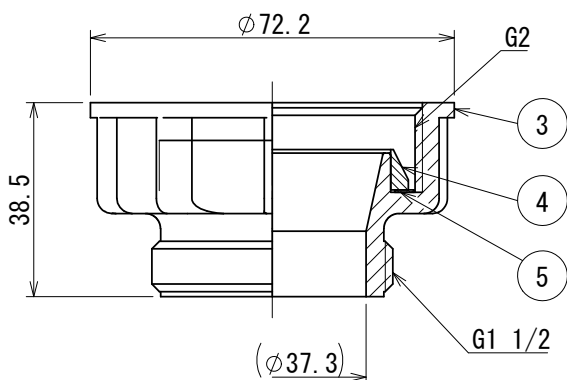
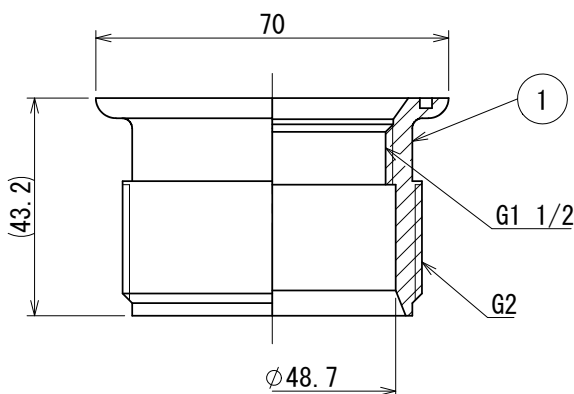
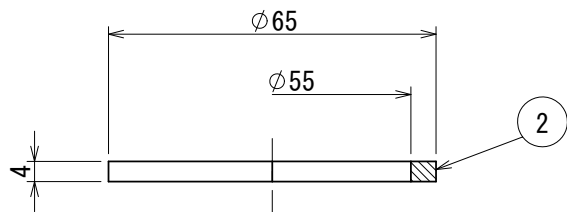
【使用条件】

使用雰囲気温度 : 0 ~ 4 0°C (凍結しないこと)

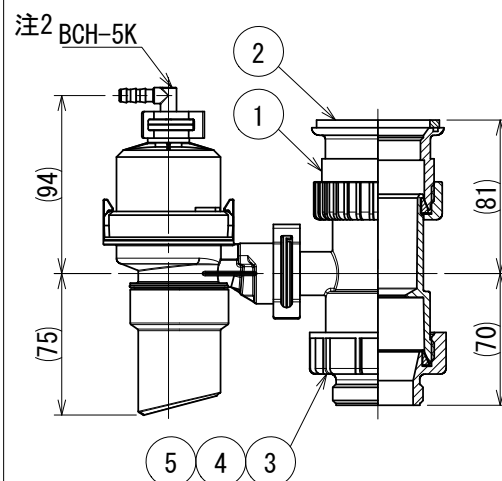
【オプション】

BCH-5K用変換アダプターセット

この図面はインターネットダウンロードサービス (<http://www.itomic.co.jp>) より発行されました。



BCH-5K変換アダプターセット施工図



BCH-5Kとの組み合わせ寸法

！ 注意

- 注1. BCH-5K用変換アダプターセットはキッチントラップのG1 1/2おねじに、BCH-5Kを接続するための関連商品です。
- 注2. BCH-5Kは含まれておりませんので、別途ご用意ください。
- 注3. ホースと接続する際は、ホースがたるまないようにしてください。
- 注4. アダプターの接続部にコーキング剤の塗布が必要になります。

5	ワッシャー	—	—	1
4	ホースパッキン	—	—	1
3	ホースアダプター	G2×G1 1/2	PP	1
2	トラップパッキン	—	—	1
1	トラップアダプター	G2×G1 1/2	PP	1
No	名称	規格	材質・備考	数

シリーズ	型番	品名
BCH	—	BCH-5K用変換アダプターセット
仕様		
標準 [流し(トラップG1 1/2)用]		

ITOMIC	承認日	尺度	図法	承認	検図	製図	図面区分	図番	改訂
	2023/01/20	A4	—	竹部	若色	宮内	営業用総組立図	BCH0122003	0