

◇◇ 仕様書 ◇◇

お得意様名

件名

台

仕様書No. : BCH0012004 (-1)

機種名 : 膨張水排出装置 (開放式)

型番 : 逃しホースセット

製品コード : 140114

【営業用図面】

総組立図No. BCH0109017

【構造】

構造 : 開放式

【使用条件】

使用雰囲気温度 : 0 ~ 4 0°C (凍結しないこと)

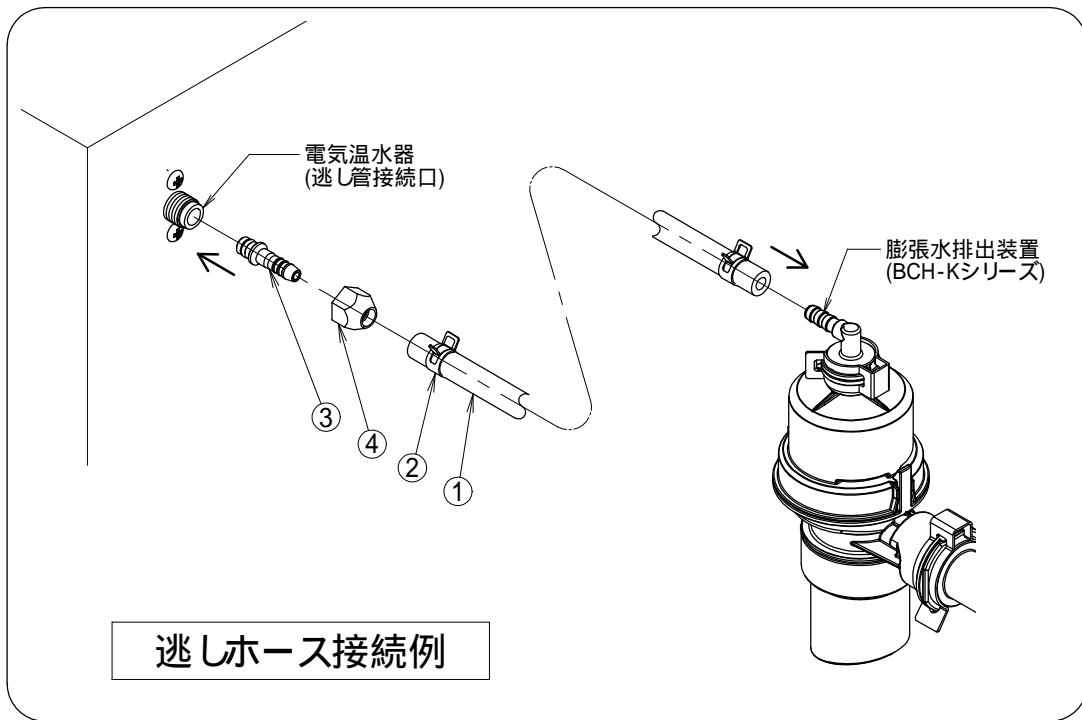
【オプション】

逃しホースセット×1セット

【本体色】

オフホワイト (マンセル値 : N 9. 3 近似)

この図面はインターネットダウンロードサービス (<http://www.itomic.co.jp>) より発行されました。



逃しホースセット×1セット
部品構成

逃しホース(標準L=700) × 1本	ホースバンド× 2ヶ
	ホースアダプタ× 1ヶ
	 Oリング(P5)付
	M14袋ナット× 1ヶ

4	M14袋ナット	M14 × 1.0	C3604	1
3	ホースアダプタ		C3604	1
2	ホースバンド		S60C,三価クロメート	2
1	逃しホース	外径 12 × 内径 6	架橋ポリエチレン	1
番号	名称	規格	材質 備考	数

日付	尺度	図法	設計	製図	図面区分	シリーズ	型番
09.03.31		◎□	吉川	瀬谷	組立図	BCH-K	
		名称 逃しホースセット × 1セット			図番 BCH0109017-0		

この図面はインターネットダウンロードサービス (<http://www.itomic.co.jp>) より発行されました。