

◇◇ 仕様書 ◇◇

お客様名

件名

台

仕様書No. : BCH0012003 (-0)

機種名 : 膨張水排出装置 (開放式)

型番 : BCH-3K [流し (鋼管) 3/4B用]

製品コード : 140113

【営業用図面】

総組立図No. BCH0109005

【構造】

構造 : 開放式

【使用条件】

設置場所 : 屋内

使用雰囲気温度 : 0 ~ 4 0°C (凍結しないこと)

【オプション】

標準

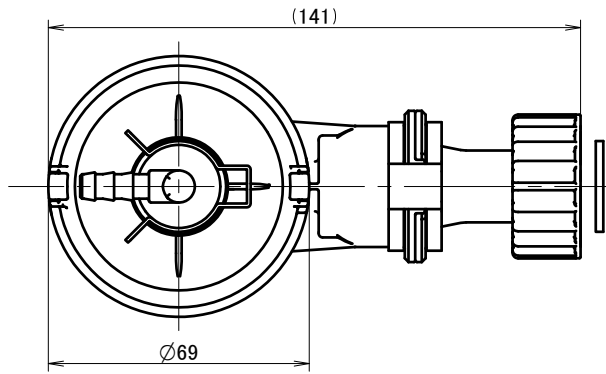
【本体色】

オフホワイト (マンセル値 : N 9. 3 近似)

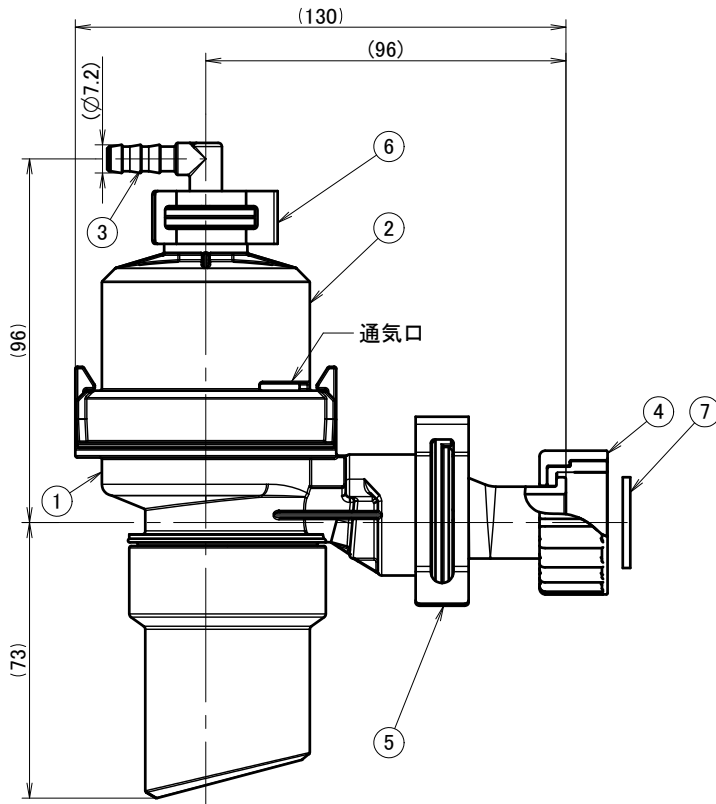
【注意事項】

- BCHは電気温水器専用の膨張水排出装置です。他の用途には使用しないでください。また、必ず電気温水器1台ごとに設置してください。
- 本体の材質は樹脂製です。強い力が加わると破損しますので取り扱いには十分ご注意ください。
- 動作不良の原因となるため、BCH本体は必ず垂直 (傾き10度以内) になるよう取り付けてください。
- 温水器との接続には関連商品の「逃しホースセット」が必要です。
- ESDシリーズと組み合わせて使用する場合は、耐熱性のある排水管を使用してください。

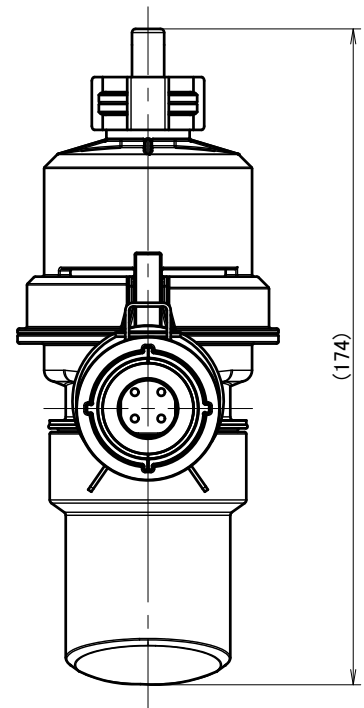
この図面はインターネットダウンロードサービス (<http://www.itomic.co.jp>) より発行されました。



平面図



正面図



右側面図

！ 注意

- 注1. BCHは電気給湯器専用の膨張水排出装置です。他の用途には使用しないで下さい。また、必ず電気給湯器1台ごとに設置してください。
- 注2. 動作不良の原因となるため、BCH本体は必ず垂直（傾き10度以内）になるよう取り付けてください。
- 注3. 本体の材質は樹脂製です。強い力が加わると破損しますので取り扱いには十分ご注意ください。
- 注4. 給湯器との接続には関連商品の「逃しホースセット」が必要です。
- 注5. 取り付けの排水管の先にトラップや詰まりが無いことを確認してください。排水管の流れがスムーズでない等で管内の通気が確保できないと管内空気圧が上昇し、本体より漏水する恐れがあります。

7	袋ナットパッキン	t2	EPDM	1
6	クイックファスナー	12.7用	SUS304	1
5	クイックファスナー	22.2用	SUS304	1
4	袋ナット	G3/4	PP(ねじ部:POM)	1
3	ホース継ぎ手	—	PP	1
2	本体上部	—	PC(透明),アニール処理	1
1	本体	—	PP	1
No	名称	規格	材質・備考	数

本体質量 約150g

日付	尺度	図法	設計	製図	図面区分	シリーズ	型番
12.04.13	—	◎□	落山	瀬谷	組立図	BCH	BCH-3K
仕様		標準		図番		BCH0109005-1	
ITOMIC		[流し(鋼管)3/4B用]					