

# ◇◇ 仕様書 ◇◇

お得意様名

件名

台

仕様書No. : BCH0000003 (-3)

機種名 : 膨張水排出装置 (密閉式)

型番 : BCH-3M [流し (鋼管) 3/4B用]

製品コード : 103748

## 【営業用図面】

総組立図No. BCH0100003

## 【構造】

構造 : 密閉式

## 【使用条件】

設置場所 : 屋内

使用雰囲気温度 : 0 ~ 4 0°C (凍結しないこと)

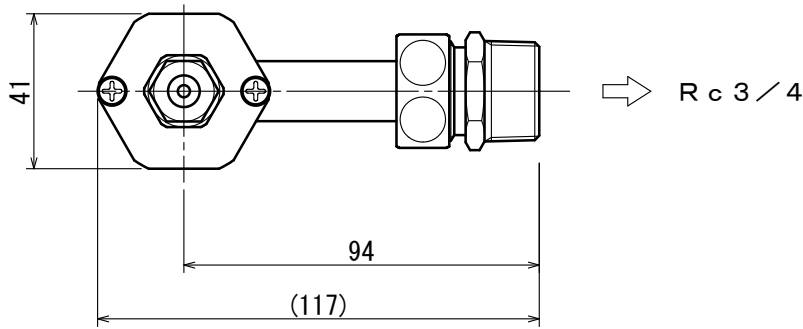
## 【オプション】

標準

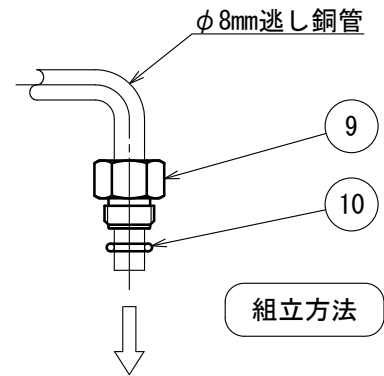
## 【注意事項】

- ・ブローキャッチャーは必ず電気給湯器 1 台ごとに設置してください。
- ・動作不良の原因となるため、ブローキャッチャー本体は必ず垂直になるよう取り付けてください。
- ・本体透明部分は樹脂製です。強い力が加わると破損しますので取り扱いには十分ご注意ください。
- ・逃し銅管とブローキャッチャー本体をつなぐ銅パイプ固定ねじは、手締めせずに必ず工具を利用して締め付けてください。

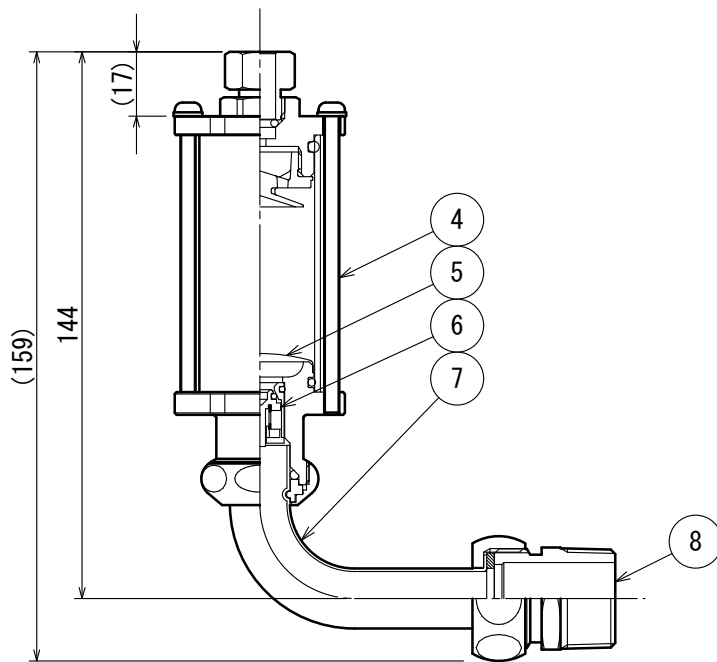
この図面はインターネットダウンロードサービス (<http://www.itomic.co.jp>) より発行されました。



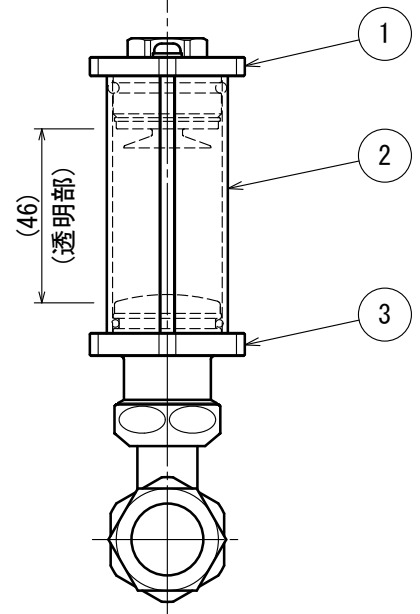
平面図



組立方法



正面図



右側面図

！ 注意

- ・ブローキャッチャーは必ず電気給湯器 1 台ごとに設置してください。
- ・動作不良の原因となるため、ブローキャッチャー本体は必ず垂直になるよう取り付けてください。
- ・本体透明部分は樹脂製です。強い力が加わると破損しますので取り扱いには十分ご注意ください。
- ・逃し銅管とブローキャッチャー本体をつなぐ銅パイプ固定ねじは、手締めせずに必ず工具を利用して締め付けてください。

10	Oリング	P7	EPDM	1
9	銅パイプ固定ねじ	G1/4	C3604BD, クロムメッキ	1
8	六角ニップル	R3/4	C3604BD, クロムメッキ	1
7	接続パイプ	φ15.88×t0.8	クロムメッキ	1
6	逆止弁	—	PPS	1
5	整流フィルタ	線径0.22 #40	SUS304	1
4	本体固定ねじ	M4×80	SUS	2
3	下蓋	W26-20	C3604BD, クロムメッキ	1
2	透明パイプ	PC	アニール処理	1
1	上蓋	—	CAC406C, クロムメッキ	1
No.	名称	規格	材質・備考	数

本体質量	420 g	日付	09.07.01	尺度	1:2	図法		設計	吉川	製図	瀬谷	シリーズ	BCH	型番	BCH-3M
		名称	標準				[ 流し(銅管)3/4B用 ]		図番	BCH0100003-9					