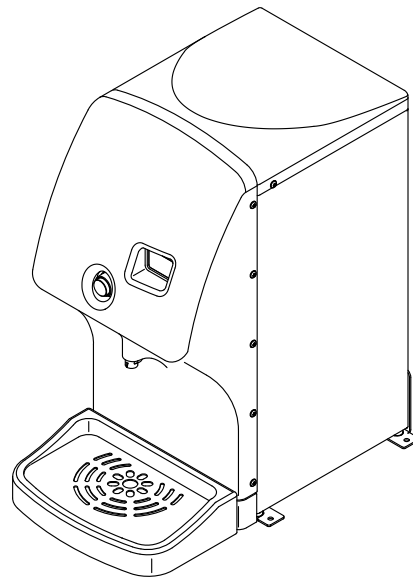


# 工事要領・取扱説明書

製品名：卓上型電気湯沸器ワクワク

型 式：WKT-14



このたびは、本製品をお買い上げいただき、誠にありがとうございます。  
本書を事前によくお読みになり、理解した上で設置、ご使用ください。  
設置工事（試運転）後は、必ず本書をご使用になる方にお渡してください。  
本書は、いつでもご覧になれるよう所定の場所に保管してください。  
（この工事要領・取扱説明書に記載されている事項を守らずに発生した事故について、  
弊社は一切責任を負いません。）

株式会社 **日本イトミック**

〒131-0045 東京都墨田区押上 1-1-2 東京スカイツリーイーストタワー 24F

TEL:03 (3621) 2121 (大代表) FAX:03 (3621) 2130

フロント課（修理依頼承り先）

TEL:03 (3621) 2161 (代表) FAX:03 (3621) 2163

# もくじ

<b>共通項目</b> .....	<b>2</b>
<b>安全上のご注意</b> .....	<b>3</b>
<b>WKT-14(ワクワク)について</b> .....	<b>5</b>
各部名称 .....	5
仕様一覧 .....	5
<b>工事要領</b> .....	<b>6</b>
<b>施工前にご確認ください</b> .....	<b>7</b>
1. 部品の確認 .....	7
<b>施工する</b> .....	<b>8</b>
1. 設置場所の確認 .....	9
2. 設置工事 .....	10
3. 配管工事 .....	11
4. 電気工事 .....	12
5. 施工後の確認 .....	12
<b>試運転を行う</b> .....	<b>13</b>
1. 試運転を行う .....	13
2. 試運転後の確認 .....	15
<b>取扱説明</b> .....	<b>16</b>
<b>使用方法</b> .....	<b>17</b>
1. 使用前の準備と確認 .....	17
2. 出湯する .....	18
3. 運転状態の表示 .....	18
<b>長期間使用しないときは(排水の方法)</b> .....	<b>19</b>
<b>お手入れの方法</b> .....	<b>21</b>
保守点検項目と実施の目安 .....	21
外装のお手入れ .....	22
注湯口のお手入れ .....	22
<b>こんなときは</b> .....	<b>23</b>
<b>デジタル表示、ランプ表示</b> .....	<b>24</b>
<b>アフターサービス</b> .....	<b>25</b>
消耗品の定期交換について .....	25
補修用性能部品について .....	25
修理をご依頼の際には .....	25



# 共通項目




## 安全上のご注意

本書にはお客様への危害や財産への損害を未然に防ぎ、本製品を安全にお使いいただくために、お守りいただく事項を記載しています。設置の前に、必ず本書をお読みにになり、内容をよく理解された上で設置してください。製品引き渡しの際は必ず本書をご使用になられる方にお渡しください。








### 警告表示の意味



本書では、取り扱いを誤った場合などの危険の程度を、次の2つのレベルに分類しています。

	<b>警告</b> この表示の欄は、『死亡または重傷などを負う可能性が想定される』内容です。
	<b>注意</b> この表示の欄は、『傷害を負う可能性または物的損害のみが発生する可能性が想定される』内容です。

	△の記号は、注意(警告を含む)をうながす事項を示しています。 △の中に具体的な注意内容が描かれています。 (左図の場合は『高温注意』という意味です。)
	⊘の記号は、してはいけない行為(禁止行為)を示しています。 ⊘の中や近くに、具体的な禁止内容が描かれています。 (左図の場合は『分解禁止』という意味です。)
	●の記号は、しなければならない行為(強制行為)を示しています。 ●の中に、具体的な指示内容が描かれています。 (左図の場合は『電源プラグをコンセントから抜くこと』という指示です。)

### 重要事項：必ずお守りください

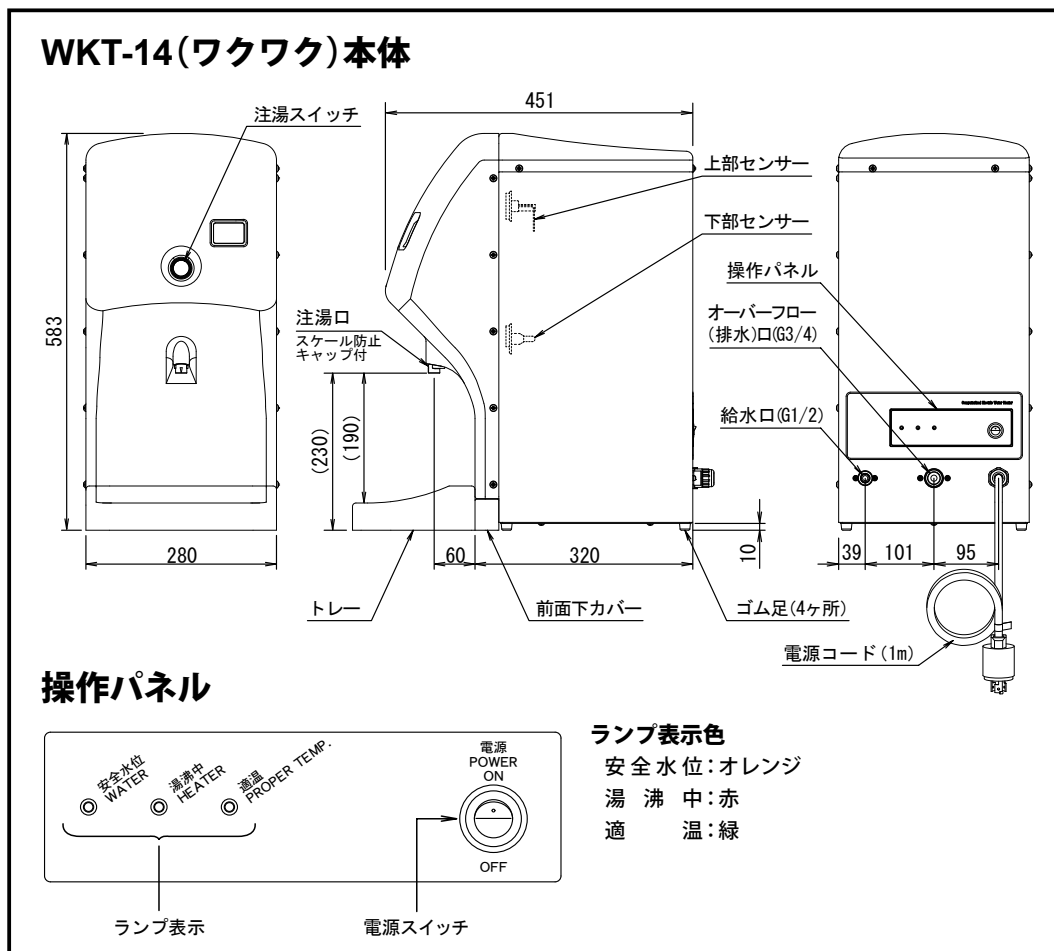
 <b>警告</b>	
	アース(D種接地)工事を確認してください。 アース工事がされないと故障や漏電の時に感電するおそれがあります。
	電圧は定格電圧の±10%以内でお使いください。 火災の原因となります。
	必ず電源一次側に漏電ブレーカを取り付け、動作を確認してください。 万一の故障等による漏電発生時に感電、火災のおそれがあります。
	絶対に改造はしないでください。 火災、感電、やけど、湯槽破損やケガの原因となります。
	屋外に設置しないでください。 感電や故障の原因となります。
	メンテナンス時以外は上蓋を外さないでください。 感電、やけどのおそれがあります。
	本体近くにガス類や引火物を近づけたり保管しないでください。 発火のおそれがあります。
	湿気が多い場所や浴室には設置、使用しないでください。 水が掛かったり結露が生じる場所で使用すると故障や感電のおそれがあります。
	給湯中とその直後は高温になっていますので、配管部分、注湯口に直接触れないでください。 やけどのおそれがあります。
	排水時には熱湯が出る場合がありますので、お湯に触れないでください。 やけどのおそれがあります。

<b>⚠注意</b>	
	湯沸器本体および配管に乗ったり体重を掛けたり物を載せたりしないでください。落ちてケガをしたり、漏水や故障の原因となります。
	水道水以外は使用しないでください。井戸水などを使用すると腐食などにより漏水するおそれがあります。
	水道水に添加物を混ぜないでください。健康を害したり、漏電、漏水、故障の原因となります。
	規定の給水圧力でご使用ください。給水圧が高い(0.5MPaを超える)場合は、必ず減圧弁をつけてください。誤動作や故障の原因となります。
	湯沸器の満水質量に十分耐えられる強度を持つ調理台などに必ず水平に設置してください。故障の原因となります。
	電気温水器へ配管接続する前に配管内のゴミ(切削粉、砂、シールテープ等)を除去するため、止水栓を開きバケツ2杯(約20L)程度の水を捨ててください。故障や漏水の原因となります。
	給水、排水接続配管はステンレスもしくは銅製の材質を使用してください。漏水の原因となります。
	配管に使用するパッキンはノンアスベストパッキンを使用してください。漏水の原因となります。
	デジタル表示部が「Lo」の場合は、飲用しないでください。健康を害するおそれがあります。
	水の凍結が予想される所では凍結防止処置を施してください。配管が破裂して、漏水、やけどの原因となります。
	長期間使用しない場合は湯槽内の水を抜いてください。水質が悪化するおそれがあります。

## WKT-14(ワクワク)について

WKT-14(ワクワク)は99℃の沸かし上げを行う卓上型の貯湯式電気湯沸器です。

### 各部名称



### 仕様一覧

型番		WKT-14	
定格	電 圧	単相 100V / 単相 200V	
	消費電力	1.5kW	
電源プラグ	プラグ形状 / 許容量	引掛型 接地 2P / 250V 20A	
	対応コンセント	(※) WF2520B/W、WK2520B/W	
貯湯量	14 <sup>リットル</sup>	沸き上がり温度	99℃
沸き上がり時間(★)	55分	給水圧力	0.1 ~ 0.5MPa
給水接続口径	G1/2(15A)	排水接続口径	G3/4(20A)
一次側使用水温	40℃以下(凍結しないこと)	使用雰囲気温度	0 ~ 40℃(凍結しないこと)
満水質量	約 25kg	据付方式 / 設置場所	卓上型 / 屋 内
安全装置 (電子制御式)	空焚き検出, 過昇温検出, 異常時主回路遮断, オーバーフロー検出, 温度センサー異常検出		

※パナソニック品番(WF:埋め込み型コンセント、WK:露出型コンセント)★水温15℃時

# 工事要領

正しく取り付けるため、必ずこの手順に沿って施工してください。

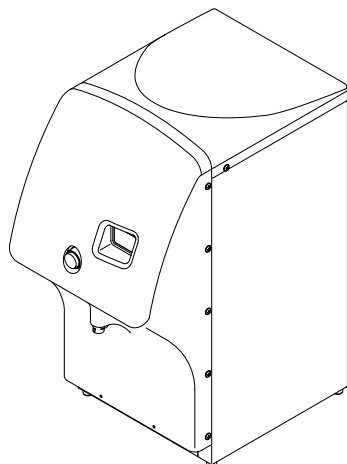
施工前にご確認ください

## 施工前にご確認ください

### 1. 部品の確認

【製品に同梱されています】

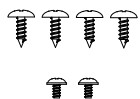
#### WKT-14(ワクワク)本体



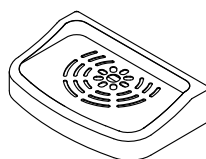
#### 付属品



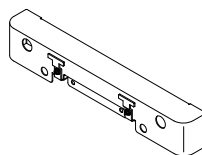
工事要領・取扱説明書×1  
(この冊子です。当冊子は工事終了後、ご使用になられる方へお渡しください。)



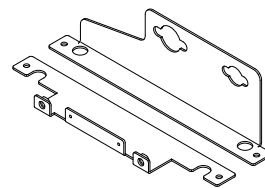
トラスタッピングねじ  
(大)×4、(小)×2



トレイ×1



前面下カバー×1



耐震金具

【お客様にてご手配ください】

#### お客様手配品







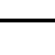

- ①漏電ブレーカ . . . . . 万一の故障や漏電した際の事故を防止します。(30mA、0.1秒)
- ②止水栓 . . . . . 排水やメンテナンス時に給水を止めるため必要です。
- ③袋ナット、ユニオン . . . . . 配管を取り外せるよう施工するために必要です。
- ④ステンレスフレキ管 . . . . . 配管を取り外せるよう施工するために必要です。
- ⑤給水、排水管 . . . . . 湯沸器と接続するために必要です。
- ⑥パッキン、シールテープ . . . . . 配管接続部分から漏水させないために必要です。


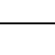







パッキンは必ずノンアスベストパッキンをご使用ください。  
ゴム製のパッキンを使用すると、漏水のおそれがあります。

上記は必ずお客様にてご用意ください。



## 施工する

<b>⚠警告</b>	
	アース(D種接地)工事を確認してください。 アース工事がされないと故障や漏電の時に感電するおそれがあります。
	電圧は定格電圧の±10%以内でお使いください。 火災の原因となります。
	必ず電源一次側に漏電ブレーカを取り付け、動作を確認してください。 万一の故障等による漏電発生時に感電、火災のおそれがあります。
	絶対に改造はしないでください。 火災、感電、やけど、湯槽破損やケガの原因となります。
	屋外に設置しないでください。 感電や故障の原因となります。
	メンテナンス時以外は上蓋を外さないでください。 感電、やけどのおそれがあります。
	本体近くにガス類や引火物を近づけたり保管しないでください。 発火のおそれがあります。
	湿気の多い場所や浴室には設置、使用しないでください。 水が掛かったり結露が生じる場所で使用すると故障や感電のおそれがあります。

<b>⚠注意</b>	
	湯沸器本体および配管に乗ったり体重を掛けたり物を載せたりしないでください。 落ちてケガをしたり、漏水や故障の原因となります。
	水道水以外は使用しないでください。 井戸水などを使用すると腐食などにより漏水するおそれがあります。
	水道水に添加物を混ぜないでください。 健康を害したり、漏電、漏水、故障の原因となります。
	規定の給水圧力でご使用ください。給水圧が高い(0.5MPaを超える)場合は、必ず減圧弁をつけてください。 誤動作や故障の原因となります。
	湯沸器の満水質量に十分耐えられる強度を持つ調理台などに必ず水平に設置してください。 故障の原因となります。
	電気温水器へ配管接続する前に配管内のゴミ(切削粉、砂、シールテープ等)を除去するため、止水栓を開きバケツ2杯(約20L)程度の水を捨ててください。 故障や漏水の原因となります。
	給水、排水接続配管はステンレスもしくは銅製の材質を使用してください。 漏水の原因となります。
	配管に使用するパッキンはノンアスベストパッキンを使用してください。 漏水の原因となります。
	水の凍結が予想される所では凍結防止処置を施してください。 配管が破裂して、漏水、やけどの原因となります。

## 1. 設置場所の確認

項目	チェック内容	チェック
凍結対策	冬季にも凍結しない場所ですか？ 冬季に凍結する場所の場合、保温工が必要になります。	<input type="checkbox"/>
メンテナンススペース	メンテナンスのために本体の上蓋、前面ケースを取り外せるスペースは確保されていますか？ メンテナンススペースが取られていないと、修理やメンテナンスを行えない場合があります。	<input type="checkbox"/>
取付場所	水平な場所ですか？ 水平でない場合はお取り付けいただけません。	<input type="checkbox"/>
	満水質量に耐えられる場所ですか？ 強度が不十分な場合は補強を行うなどの対策が必要です。	<input type="checkbox"/>
給水圧力	給水圧力は0.1～0.5MPaの範囲内ですか？ 湯沸器が正しく動作しませんので、必ず上記の範囲の給水圧力があることを確認してください。	<input type="checkbox"/>
コンセント	設置場所付近にコンセントはありますか？ 電源コードの長さは1.0m(標準)です。	<input type="checkbox"/>
電圧	定格電圧の±10%以内ですか？ 火災の原因となりますので、必ず上記範囲内の電圧であることを確認してください。	<input type="checkbox"/>

### WKT-14(ワクワク)の離隔距離

この湯沸器は「消防法設置基準」に基づく試験基準に適合しております。建築物の可燃物等からの離隔距離は表に掲げる値以上の距離を保ってください。

消防法 基準適合 組込形

場所	離隔距離 (cm)
上方	0
左方	0
右方	0
前方	0
後方	0
下方	0

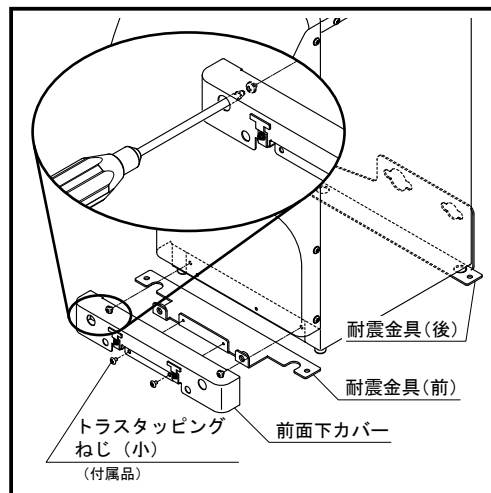
## 2. 設置工事

①耐震金具を本体に取り付けます。

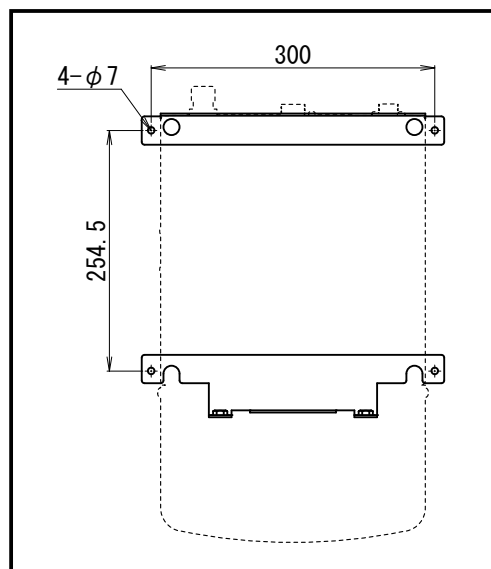
・耐震金具(前)を前面下カバーにトラスタッピングねじ(小)で取り付け後、本体下部に取り付けます。

※前面下カバーと本体の固定は、前面下カバー正面にある穴からドライバーを挿入し、行ってください。

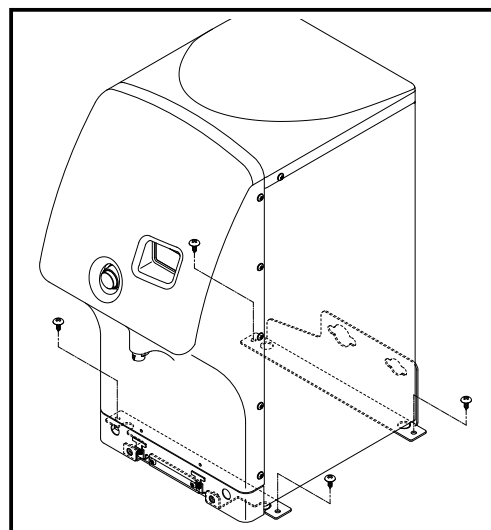
・耐震金具(後)は各配管接続部と位置を合わせて取り付けてください。(本体とのねじ固定はありません)



②湯沸器を取り付ける位置を決定し、印をつけます。

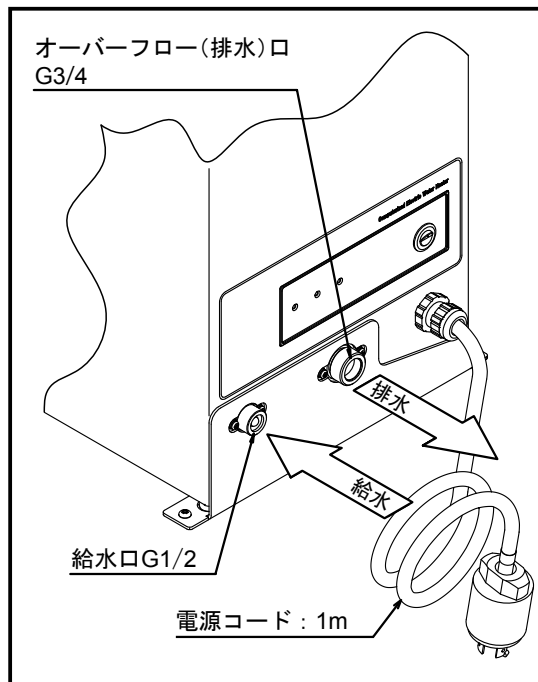


③印をつけた位置に下穴を開け、トラスタッピングねじ(大)でしっかり固定してください。



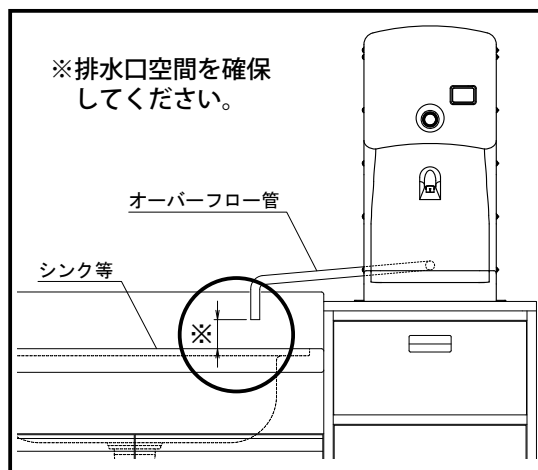
### 3. 配管工事

- 給水にフレキ管(30cm以上)を使用する場合は、必ず壁に固定してください。ウォーターハンマー現象が起きる場合があります。



- オーバーフロー(排水)口を使用し、排水処理を行ってください。配管途中にバルブなどを設けずに、下り勾配でシンク等にうけ、間接排水としてください。

**注意！**オーバーフロー(排水)口の先はふさが  
ないでください。



#### 4. 電気工事

- ・ 電源一次側にお客様手配品の漏電ブレーカを取り付け、D種接地工事を行ってください。

#### 5. 施工後の確認

##### チェックリスト

項目	チェック内容	チェック
設置工事	湯沸器にがたつきはありませんか？	<input type="checkbox"/>
配管工事	各配管、継手に漏水はないですか？	<input type="checkbox"/>
	給水管や排水管の接続部分にゆるみはありませんか？	<input type="checkbox"/>
電気工事	D種接地工事は正しく行われていますか？	<input type="checkbox"/>

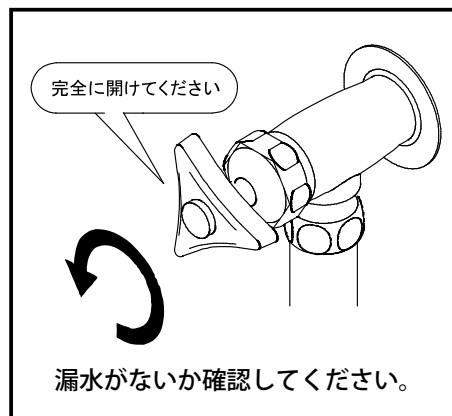
## 試運転を行う

⚠️注意	
⊘	水道水以外は使用しないでください。 井戸水などを使用すると腐食などにより漏水するおそれがあります。
	水道水に添加物を混ぜないでください。 健康を害したり、漏電、漏水、故障の原因となります。
❗	規定の給水圧力にてご使用ください。給水圧が高い(0.5MPaを超える)場合は、必ず減圧弁をつけてください。 誤動作や故障の原因となります。

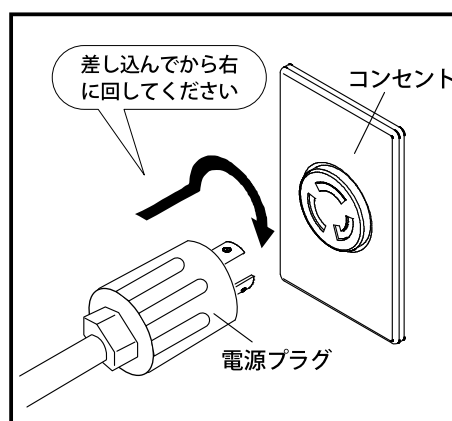
### 1. 試運転を行う

- ① 止水栓を全開にして、配管部から漏水がないか確認してください。

※この時点ではまだ給水されません。

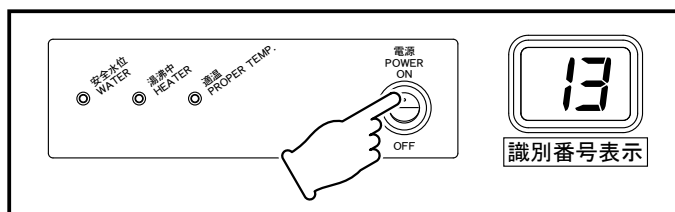


- ② 電源プラグをコンセントに差し込み、一次側に設置した漏電ブレーカをONにします。



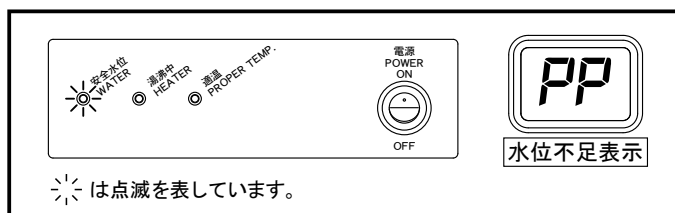
- ③ 本体背面の電源スイッチを「ON」にします。

前面のデジタル表示部に識別番号「13」が約 1.5 秒間表示されます。(温度表示部の内容は、P.24「デジタル表示、ランプ表示」参照)



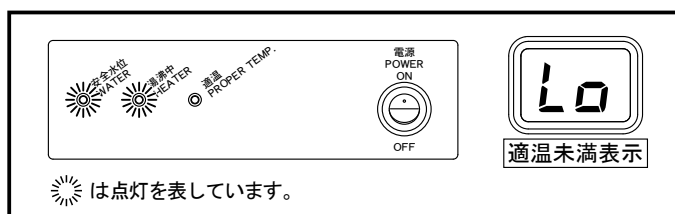
- ④ 給水開始の確認をします。

電源スイッチをONにしてしばらくすると、背面操作パネルの安全水位ランプが点滅し、前面のデジタル表示部は「PP」を表示し、湯槽内に給水が始まります。



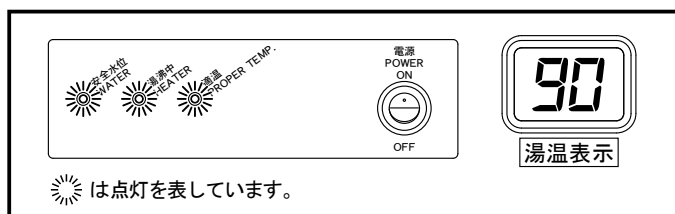
- ⑤ 沸し上げ開始の確認をします。

給水を開始してしばらくすると、安全水位ランプが点灯に変わり、湯沸中ランプも点灯します。同時に前面のデジタル表示部には「Lo」が表示され、沸し上げを開始します。



- ⑥ 湯温 (適温) 表示の確認をします。

湯槽内の湯温が給湯に適した90℃になると、前面のデジタル表示部が「Lo」から「90」に変わり、背面操作パネルの適温ランプが点灯します。

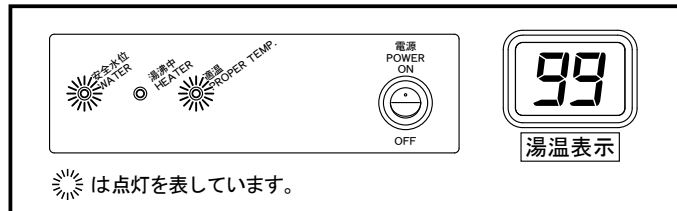


## 工事要領

### 試運転を行う

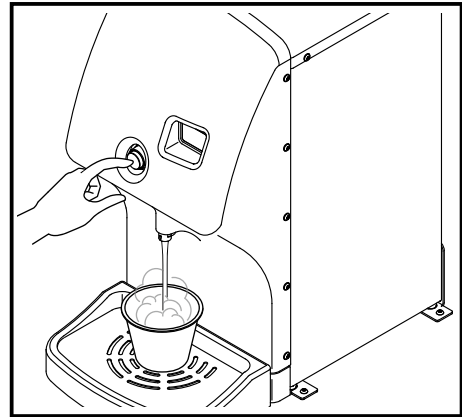
#### ⑦ 沸き上がりの確認をします。

湯槽内の湯温が99℃になりデジタル表示部が「99」になると、沸し上げを完了し背面操作パネルの湯沸中ランプが消灯します。



#### ⑧ 注湯スイッチを押して、給湯口からお湯が出れば試運転完了です。(注湯スイッチを押している間だけ出湯します。)

**注意** 確認の際には熱湯にご注意ください。  
やけどの危険があります。



### 沸き上がり時間の目安

項目 型番	定格電圧	貯湯量(ℓ)	標準ヒーター 容量(kW)	沸き上がり時間*		
				給水温度		
				5℃	15℃	25℃
WKT-14	単相 100V	14	1.5	62分	55分	49分
	単相 200V					

※沸き上がり温度 99℃の場合。

## 2. 試運転後の確認

### チェックリスト

項目	チェック内容	チェック
漏水	各配管、継手に漏水はないですか？	<input type="checkbox"/>
ヒーター絶縁抵抗	1MΩ以上ありますか？	<input type="checkbox"/>
ストレーナー	ストレーナーの中にゴミ詰まりはないですか？	<input type="checkbox"/>
給湯	注湯スイッチを押すとお湯が出ますか？	<input type="checkbox"/>




以上で施工終了です。






# 取扱説明

正しく安全にお使いいただくため、必ずお読みください。

## 使用方法

 <b>警告</b>	
	メンテナンス時以外は上蓋を外さないでください。 感電、やけどのおそれがあります。
	本体近くにガス類や引火物を近づけたり保管しないでください。 発火のおそれがあります。
	給湯中とその直後は高温になっていますので、配管部分、注湯口に直接触れないでください。 やけどのおそれがあります。
	排水時には熱湯が出ることがありますので、お湯に触れないでください。 やけどのおそれがあります。

 <b>注意</b>	
	湯沸器本体および配管に乗ったり体重を掛けたり物を載せたりしないでください。 落ちてケガをしたり、漏水や故障の原因となります。
	水道水以外は使用しないでください。 井戸水などを使用すると腐食などにより漏水するおそれがあります。
	水道水に添加物を混ぜないでください。 健康を害したり、漏電、漏水、故障の原因となります。
	デジタル表示部が「Lo」の場合は、飲用しないでください。 健康を害するおそれがあります。
	長期間使用しない場合は湯槽内の水を抜いてください。 水質が悪化するおそれがあります。

### 1. 使用前の準備と確認

ご使用前に次の事をご確認ください。

#### チェックリスト

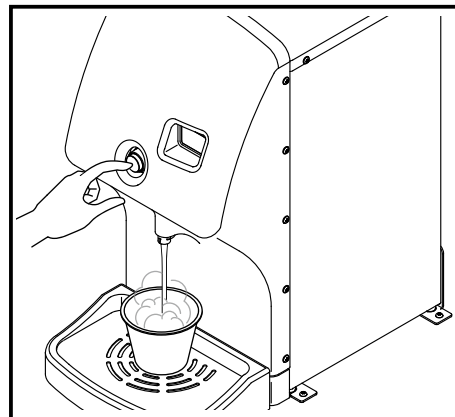
項 目	チェック内容	チェック
本体まわり	近くにガス類や引火物がないですか？	<input type="checkbox"/>
	本体の上には物などを載せていませんか？	<input type="checkbox"/>

## 2. 出湯する

① カップなどを注湯口の真下にくるようにトレーに置きます。注湯スイッチを押して出湯します。(注湯スイッチを押している間だけ出湯します。)

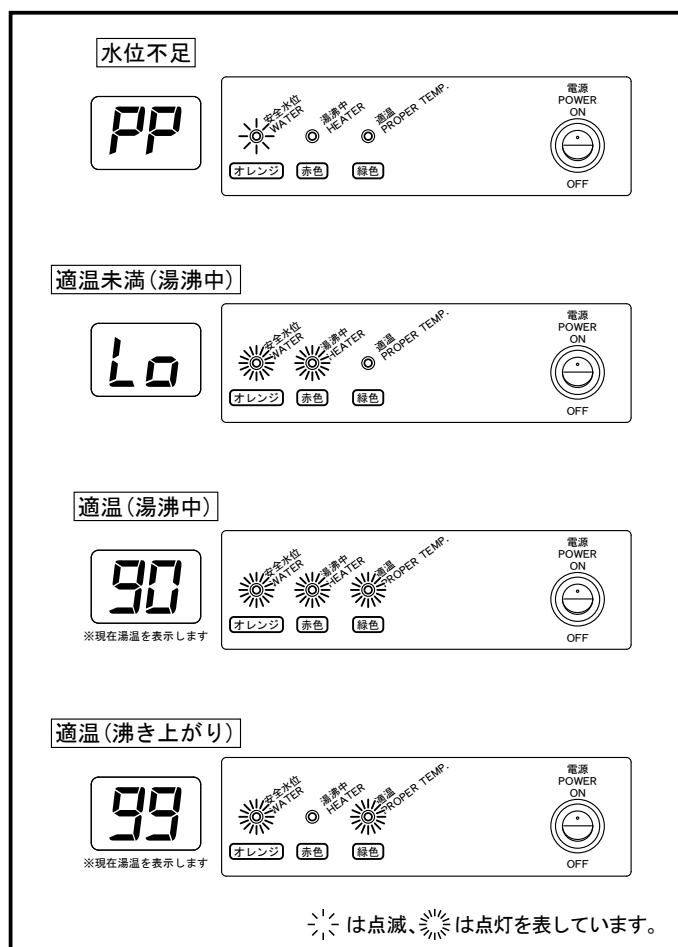
※ 初めてお使いになる場合は、P.13『試運転を行う』を参照ください。

**注意** 出湯の際には熱湯にご注意ください。  
やけどの危険があります。





## 3. 運転状態の表示

湯沸器の運転中は、以下の表示がされます。これ以外の表示がされた場合や、ランプが点灯、点滅しない場合は、P.24『デジタル表示、ランプ表示』をご確認ください。



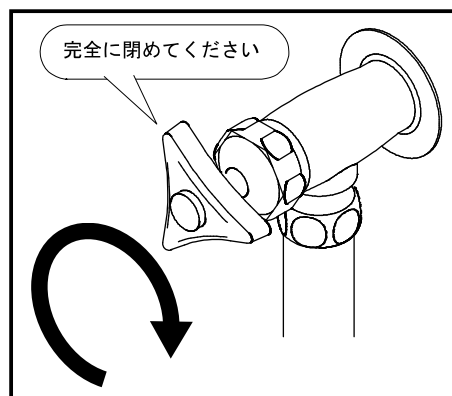
## 長期間使用しないときは(排水の方法)

<b>⚠ 警告</b>	
	給湯中とその直後は高温になっていますので、配管部分、注湯口に直接触れないでください。 やけどのおそれがあります。
	排水時には熱湯が出る場合がありますので、お湯に触れないでください。 やけどのおそれがあります。

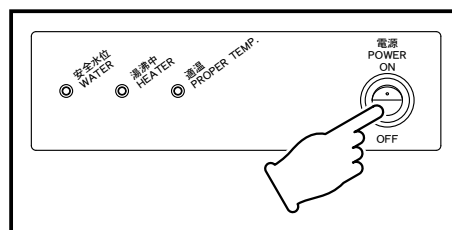
<b>⚠ 注意</b>	
	長期間使用しない場合は湯槽内の水を抜いてください。 水質が悪化するおそれがあります。

長期間、湯沸器をご使用にならない場合には水質劣化を防ぐため、下記の手順に沿って湯槽内のお湯を抜いてください。

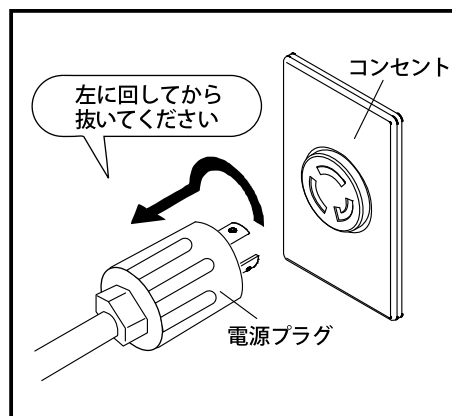
- ① 止水栓を完全に閉めてください。



- ② 本体背面の電源スイッチを「OFF」にします。  
(背面操作パネルのランプと前面のデジタル表示部が消灯します。)

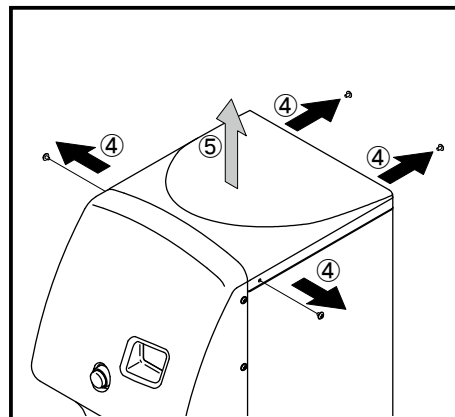


- ③ 一次側の漏電ブレーカをOFFにしてから、電源プラグをコンセントから抜き、湯槽内のお湯が冷めるまでしばらくそのままにしておきます。



長期間使用しないときは(排水の方法)

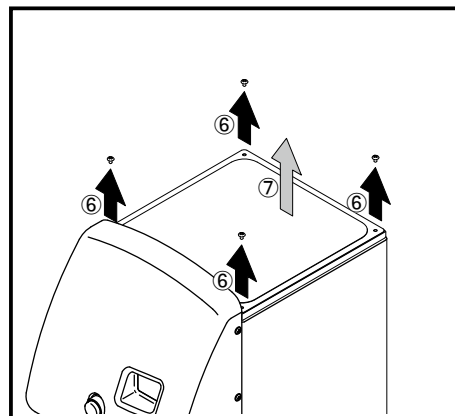
- ④上蓋の固定ねじを全て外します。  
(左右2ヶ所、後2ヶ所)
- ⑤上蓋を外します。



- ⑥中蓋固定ねじを全て外します。(上4ヶ所)
- ⑦中蓋と上蓋用パッキンを外します。

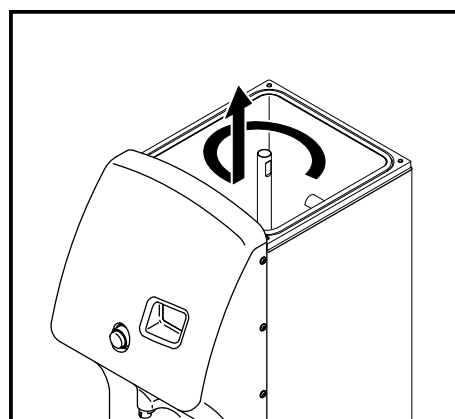


**注意** 中蓋を外す際には蒸気にご注意ください。  
湯槽内のお湯が十分に冷めていないと、蒸気  
でやけどする危険があります。



- ⑧オーバーフローパイプを左に回して取り外すと、背面のオーバーフロー(排水)口から排水が始まります。

**注意!** 排水容器にたまった水が、容器からあふれないようご注意ください。






- ⑨排水が終了したら、取り外した時と逆の要領で部品を取り付けて作業完了となります。

**お願い**

長期間使用しない場合は電源プラグをコンセントから外してください。

## お手入れの方法

 <b>警告</b>	
	メンテナンス時以外は上蓋を外さないでください。 感電、やけどのおそれがあります。
	給湯中とその直後は高温になっていますので、配管部分、注湯口に直接触れないでください。 やけどのおそれがあります。
	排水時には熱湯が出る場合がありますので、お湯に触れないでください。 やけどのおそれがあります。

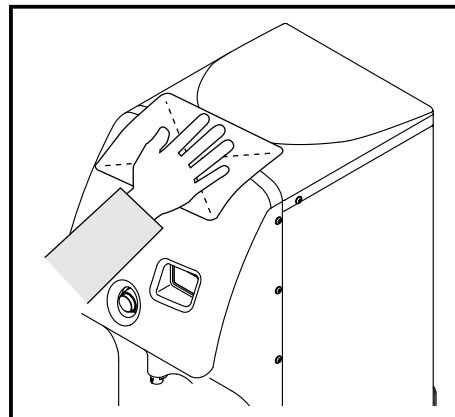
### 保守点検項目と実施の目安

点検項目	点検内容	点検の目安
<b>管理技術者の方のみ</b> 電圧の測定	定格電圧の±10%の範囲で使用されていることを確認してください。過電圧はヒーター断線の原因となります。また、低電圧の場合は能力が低下します。	1回/月
<b>管理技術者の方のみ</b> 電流値の測定	定格電流の±10%の範囲で使用されていることを確認してください。使用開始時と再使用時には特にご注意ください。	
<b>管理技術者の方のみ</b> ヒーター絶縁抵抗測定	絶縁抵抗計(500Vメガー)にて測定、1MΩ以上あることを確認してください。 ※破損するので操作回路には絶縁抵抗測定を行わないでください。	
コードおよびプラグの点検	コードが熱を持っていないこと、損傷および劣化していないこと、プラグの締め付け部にゆるみなどの異常がないことを確認してください。トラッキング現象による火災防止のために一次側ブレーカをOFFにし、コンセントの周りやプラグを乾いた布等で清掃してください。	
<b>管理技術者の方のみ</b> ストレーナーの清掃	ストレーナーにゴミが詰まると給水異常を起こす原因となります。日常的に清掃を行ってください。	日常
湯槽内部の清掃※	湯槽内およびヒーター表面の湯アカ等をナイロンスポンジ(たわし)などで清掃してください。(湯槽内の突起物で手を傷つけたり、センサーなどを折る、破損することのないよう注意して作業をおこなってください。)	適宜
漏水全般についての点検	本体および各配管接続部から漏水のないことを確認してください。	1回/日

※保証期間内であってもスケールによる不具合は保証対象外です。

## 外装のお手入れ

水に浸して固く絞った布で、汚れがひどいときは適量に薄めた中性洗剤に浸して固く絞った布で拭いてください。薬品やクレンザーなどは使用しないでください。

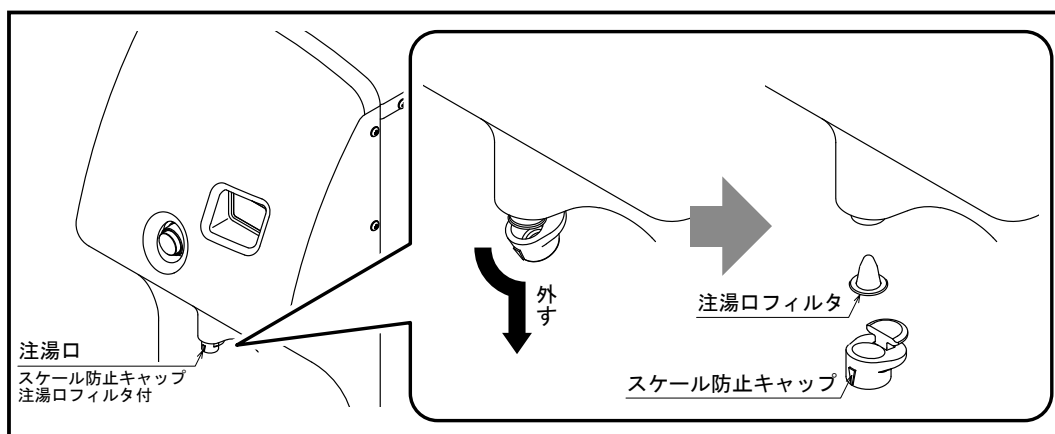


## 注湯口のお手入れ

注湯口にはスケール防止キャップと注湯口フィルタが取り付けられていますが、長年のご使用によりスケールが付着し湯の出が悪くなる場合があります。

スケール防止キャップと注湯口フィルタを取り外して、ナイロンスポンジなどで注湯口、スケール防止キャップ、注湯口フィルタを清掃してください。清掃後はスケール防止キャップと注湯口フィルタを元に戻してください。

**注意！スケール防止キャップを強く引っ張らないでください。樹脂製のためちぎれるおそれがあります。**



## こんなときは

湯沸器が正しく運転しない場合や不調な場合、修理をご依頼の前にご確認ください。

状 況	ご確認ください	対処方法
電源スイッチを押してもランプ表示やデジタル表示が点灯しない	一次側の漏電ブレーカがOFFになっていませんか？	漏電ブレーカをONにしてください。
	電源プラグは確実にコンセントに差し込まれていますか？	確実に差し込んでください。結線部が断線している場合もありますので、点検してください。
	電圧は正常ですか？	電圧を誤るとコントローラが破壊され、一切表示しなくなります。故障の場合は、弊社フロント課または最寄りの営業所・地区販売会社までご連絡ください。
湯の出方が悪い	注湯口にスケールが付着していませんか？	スケールをナイロンスポンジなどで除去してください。→ P.22『注湯口のお手入れ』参照。
湯が出ない	電源が入っていますか？	電源スイッチをONにしてください。電源を入れても湯が出ない場合は、注湯弁の交換が必要です。弊社フロント課または最寄りの営業所・地区販売会社までご連絡ください。
給水時、湯沸器本体や配管が振動音を発する	配管はしっかり固定されていますか？	給水管に長いフレキ管を使用している場合、しっかり固定されていないと「ウォーターハンマー現象」が起き、振動音が出ることがありますので、しっかり固定してください。
湯が臭い 湯が汚れている	設置直後ではありませんか？	設置直後などは工事の際の切削油などが流入することがありますので、湯槽内部を清掃してください。
配管から漏水している	配管接続部がしっかり締めこまれていますか？	配管接続部をしっかり締め直してください。
オーバーフロー(排水)口から常時水がたれている	上部センサーにスケールが付着していませんか？	スケールをナイロンスポンジなどで除去してください。
上蓋から水がたれている	オーバーフロー(排水)口の先がふさがっていませんか？	オーバーフロー(排水)口の先は開放にしてください。
	上蓋用パッキンが古くありませんか？	上蓋用パッキンの交換が必要です。弊社フロント課または最寄りの営業所・地区販売会社までご連絡ください。



## デジタル表示、ランプ表示

ワクワクは各種の故障診断機能を備えています。故障や問題が発生したときには前面のデジタル表示と背面のランプ表示でエラーを表示します。  
エラーが表示されたときは、エラー表示を確認後電源スイッチをOFFにし、以下の内容をご確認ください。

◎ 点滅 ○ 点灯 - 消灯

表示種類	デジタル表示(前面)	ランプ表示(背面)			内 容	状態・点検事項・原因・対処の方法
		橙 (安全水位)	赤 (湯沸中)	緑 (適温)		
通常表示	90 ~ 99	○	○ —	○	現在湯温	給湯に適した 90℃以上の状態。99℃になり沸し上げが完了すると、赤ランプが消灯します。
	Lo	○	○	—	適温未滿	湯温が 90℃未滿で沸し上げ中の状態。90℃以上になると現在湯温表示に変わります。
	PP	◎	—	—	初期給水	湯槽内の水が少ないため安全水位まで給水中です。
	13	—	—	—	識別番号	電源スイッチをONにした時、機器の識別番号を表示します。
エラー表示	E0	○	◎	—	過昇温	<b>ヒーター用リレーの異常</b> →弊社フロント課または最寄りの営業所・地区販売会社までご連絡ください。
	E1	◎	—	◎	給水異常	<b>断水</b> →断水が終わるまでお待ちください。 <b>下部水位センサーのスケール付着</b> →スケールをナイロンスポンジなどで除去してください。 <b>給水弁の故障</b> →弊社フロント課または最寄りの営業所・地区販売会社までご連絡ください。
	E2	○	—	◎	温度センサー異常	<b>センサー、接続コネクタ異常</b> →弊社フロント課または最寄りの営業所・地区販売会社までご連絡ください。
	E3	○	—	—	沸かし上げ異常	<b>ヒーター異常</b> →弊社フロント課または最寄りの営業所・地区販売会社までご連絡ください。
	E4 ↑↓ 温度 (交互表示)	—	◎	◎	オーバーフロー	<b>上部水位センサーのスケール付着</b> →スケールをナイロンスポンジなどで除去してください。 <b>給水弁の故障</b> →弊社フロント課または最寄りの営業所・地区販売会社までご連絡ください。
	E5	◎	◎	◎	温度測定エラー	<b>温度読み込み異常</b> →電源スイッチをOFFにし、再度電源スイッチをONにしてください。
	E6	◎	◎	—	給水異常	<b>断水</b> →断水が終わるまでお待ちください。 <b>給水弁の故障</b> →弊社フロント課または最寄りの営業所・地区販売会社までご連絡ください。
	表示なし	—	—	—	マイコン故障	<b>マイコンの故障</b> →弊社フロント課または最寄りの営業所・地区販売会社までご連絡ください。

症状が改善されない場合は、P.25の故障状況シートをFAXいただき、弊社フロント課または最寄りの営業所・地区販売会社までご連絡ください。

## アフターサービス

### 消耗品の定期交換について

下記に記載の部品は定期的に交換が必要な消耗部品です。劣化による動作不良や漏水を防止するため定期的に交換してください。(下表参照)交換(有償)、購入のご依頼は弊社フロント課または最寄りの営業所・地区販売会社にご依頼ください。

部品名	交換時期の目安	交換いただく理由
上蓋パッキン	設置、交換日より3年	長期間ご使用いただくことにより、経年劣化やスケール ※による動作不良や漏水を起こす可能性があります。漏水が起きた場合大きな被害を与えることがありますので、交換することによりそれらを防止します。(※水道水中のミネラル分が固着したものを。)
給水弁	設置、交換日より5年	
注湯弁		
ヒーター		
Oリング		

※上記以外でもパッキン類や電気部品交換が必要になる場合があります。使用頻度、環境によっては交換時期が早まる場合があります。

### 補修用性能部品について

本製品の補修用性能部品の保有期間は製造打ち切り後7年です。

### 修理をご依頼の際には

修理をご依頼されるときは、下記故障状況シートをコピーして必要事項にご記入いただき、FAXにてご送付ください。FAXをお使いになられていない場合は記入事項をお電話にてご連絡ください。(型番や製造番号等は本体貼り付けの保証票に印刷されていますので、故障状況シートへ転記してください。)

保証票		電気温水器	
型番	番		
貯湯量	L		
満水質量	約 kg		
最高使用圧力		0.1MPa	
電源	屋内用		
周波数	50/60Hz		
消費電力			
保証期間		納入後1年間	
製造番号			
株式会社日本イトミック			

**(株)日本イトミック フロント課 FAX 03-3621-2163**  
**TEL 03-3621-2161**  
 ※または最寄り営業所・地区販売会社へご連絡ください。

故障状況シート			
貴社名		ご担当者名	
ご住所			
TEL		FAX	
製品型番	WKT-14		
電源、電力		製造番号	
設置場所		保証期限	
状態			

## 【無料修理規定】

本規定は、保証票に記載された製品につき、納入から1年の間に故障が発生した場合、下記記載内容に基づいて無料修理を行うことをお約束するものです。保証票に記載された製造番号をご提示の上、弊社フロント課または最寄りの営業所・地区販売会社にご依頼ください。

1. 取扱説明書・製品本体貼付ラベルなどの注意書に従った正常な使用状態で、保証期間内に故障が発生した場合には無料修理いたします。
2. 保証期間内に故障して無料修理を受ける場合は、弊社フロント課または最寄りの営業所・地区販売会社にご依頼の上、修理に際して保証票に記載された製造番号をご提示ください。なお、遠隔地（離島および離島に準ずる遠隔地）への出張修理を行った場合には、出張に要する実費を申し受けます。
3. ご転居の場合は、事前に弊社フロント課または最寄りの営業所・地区販売会社にご相談ください。
4. 補償範囲は機能部とその付属品のみで、配管類は含みません。
5. 保証期間内でも次の場合は保証の対象とならず、有料修理となります。
  - (1) お客様が取扱説明書・本体貼付ラベル等に記載された手順・注意を守らなかったことによる不具合や、部品・湯槽内の清掃など日常のお手入れを行わなかったことによる不具合※1
  - (2) Oリング・パッキン類の摩耗・劣化による不具合や、電池の消耗による不具合
  - (3) 工事要領に指示する方法に基づかない施工や工事設計による不具合※2
  - (4) 輸送・搬入・移動の際の落下・転倒・接触等による不具合
  - (5) 専門業者以外による移動・分解・修理・改造などによる不具合
  - (6) 指定規格以外の電気（電圧・周波数など）の使用や電力契約の間違いによる不具合
  - (7) 温泉水・井戸水など水道水以外の水を給水したことによる不具合
  - (8) 設備側の排水不良等による冠水により生じた不具合
  - (9) 電気・給水の供給トラブル等による不具合
  - (10) 配管の錆・砂・ゴミ等異物の流入による不具合
  - (11) 建築躯体の変化などに起因する不具合や、塗装の色あせなどの経年変化またはご使用に伴う摩耗等による外観上の不具合
  - (12) 火災、爆発等の事故、地震・津波・噴火・風水害・雷などの天災や地変、煤煙、降灰、酸性雨、凍結、海岸付近や温泉地等の地域における腐食性の空気環境、ほこり、異常電圧、異常電磁波、ねずみ・鳥・昆虫などの動物の行為、または戦争・暴動など破壊行為による不具合
  - (13) 保証票の提示が無い場合
6. 無料修理により交換された部品や製品は（株）日本イトミックの所有となります。
7. 製品の保証は日本国内におけるご使用の場合のみ有効です。

※1：日常のお手入れとはお客様ご自身で行えるもののほかに、設備業者や管理技術者に依頼が必要なものがございます。製品や部品によってお手入れ方法や時期が大きく異なりますので、取扱説明書やラベル等を必ずご確認くださいとともに、不明点は弊社フロント課または最寄りの営業所・地区販売会社にご相談ください。

※2：製品によって施工方法や注意事項が大きく異なりますので、施工時には工事要領を必ずご確認くださいとともに、不明点は弊社フロント課または最寄りの営業所・地区販売会社にご相談ください。

### ■お客様へ

1. 製品をお受け取りになる際は、製造番号が記載されている保証票が貼り付けられていることを確認してください。
2. 保証票の再発行はいたしません。
3. 機器が正しく運転しない場合や不調な場合は、修理ご依頼の前に「こんなときは」の項をご覧ください。
4. 無料修理期間経過後の故障・修理等につきましては、「アフターサービス」の項をご覧ください。弊社フロント課または最寄りの営業所・地区販売会社までお問い合わせください。
5. 保証票によって、保証票を発行している者（保証責任者）およびそれ以外の事業者に対するお客様の法律上の権利を制限するものではありません。

# 株式会社 日本イトミック

本社・営業本部 TEL: 03 (3621) 2121 (代)  
FAX: 03 (3621) 2130  
〒131-0045 東京都墨田区押上 1-1-2 (東京スカイツリーイーストタワー 24F)  
ホームページ <http://www.itomic.co.jp/>

## 《修理に関するお問い合わせ》

ご連絡の際には使用製品の型番・製造番号等の情報をご用意ください。

一般電話・公衆電話・携帯電話の場合(市内通話料金でご利用可能です)



0570-011039

### 【ナビダイヤルに関するご注意】

- ※ナビダイヤルは通話料のみでご利用できます。
- ※電話窓口が混雑している場合、アナウンスが流れた後、話中の音が流れる場合があります。その場合には、時間をおいて再度おかけ直しください。
- ※PHS、IP電話からはご利用できません。その場合には関東地区のお客様はフロント課、その他の地域のお客様は最寄りの営業所もしくは地区販売会社まで直接お電話ください。

フロント課 TEL: 03 (3621) 2161 (代)  
FAX: 03 (3621) 2163

## 《保守契約に関するご相談》

弊社製品を永くお使いいただくためにはメンテナンス契約が有効です。詳しくは下記の弊社リニューアル課までご連絡ください。

また、部品のご注文はフロント課で承っています。  
リニューアル課 TEL: 03 (5860) 4992 (代)  
FAX: 03 (3621) 2163

※本書に記載の内容は、製品の改良や仕様の変更などにより予告なく変更する場合がありますのでご了承ください。

WW00D14001-3

## 《担当エリアと営業所・地区販売会社》

- 北海道地区** TEL: 011 (615) 6681 (代)  
(株)北海道イトミック FAX: 011 (615) 7004  
〒063-0801 北海道札幌市西区二十四軒 1 条 5-1-10 (ラポール 24 軒 2 号館)  
担当エリア: 北海道地区全域
- 東北・新潟地区** TEL: 022 (773) 6161 (代)  
(株)東北イトミック FAX: 022 (773) 6213  
〒981-3125 宮城県仙台市泉区みずほ台 4-3  
担当エリア: 青森県/岩手県/秋田県/山形県/宮城県/福島県/新潟県
- 関東地区** TEL: 03 (3621) 2121 (代)  
(株)日本イトミック FAX: 03 (3621) 2130  
〒131-0045 東京都墨田区押上 1-1-2 (東京スカイツリーイーストタワー 24F)  
担当エリア: 東京都/千葉県/埼玉県/茨城県/栃木県/群馬県/山梨県/神奈川県/静岡県
- 中部・北陸地区** TEL: 052 (222) 2561 (代)  
(株)日本イトミック 中部営業所 FAX: 052 (222) 2559  
〒460-0002 愛知県名古屋市中区丸の内 1-4-12 (アレックスビル 3F)  
担当エリア: 富山県/石川県/福井県/岐阜県/愛知県/三重県/長野県
- 近畿地区** TEL: 06 (6226) 0800 (代)  
(株)日本イトミック 関西営業所 FAX: 06 (6226) 0802  
〒541-0048 大阪府大阪市中央区瓦町 3-4-7 (KC ビル 9F)  
担当エリア: 大阪府/京都府/滋賀県/和歌山県/奈良県/兵庫県
- 中国・四国地区** TEL: 082 (240) 1361 (代)  
(株)日本イトミック 中国営業所 FAX: 082 (240) 1363  
〒730-0051 広島県広島市中区大手町 2-3-9 (大手町中村ビル 2F)  
担当エリア: 鳥取県/島根県/岡山県/広島県/山口県/香川県/徳島県/愛媛県/高知県
- 九州・沖縄地区** TEL: 092 (481) 3911 (代)  
(株)日本イトミック 九州営業所 FAX: 092 (481) 3930  
〒812-0007 福岡県福岡市博多区東比恵 3-28-5  
担当エリア: 福岡県/佐賀県/長崎県/大分県/熊本県/宮崎県/鹿児島県/沖縄県



この印刷物は、再生紙と植物油  
インクを使用しています。

16.01-3-2-0.2 ①