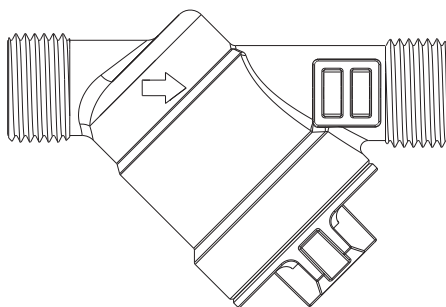


# 取扱説明書

製品名 : Y 型ストレーナー  
型 式 : YST-1



このたびは、本製品をお買い上げいただき、誠にありがとうございます。  
本書を事前によくお読みになり、理解した上で設置・ご使用ください。  
設置工事(試運転)後は、必ず本書をご使用になる方にお渡しください。  
本書は、いつでもご覧になれるよう所定の場所に保管してください。

※この工事要領・取扱説明書に記載されている事項を守らずに発生した事故について、弊社は一切責任を負いません。

株式会社 **日本イトミック**

〒 131-0045 東京都墨田区押上 1-1-2 東京スカイツリーイーストタワー 24 階  
TEL:03(3621)2121(大代表) FAX:03(3621)2130

【修理に関するお問い合わせ】



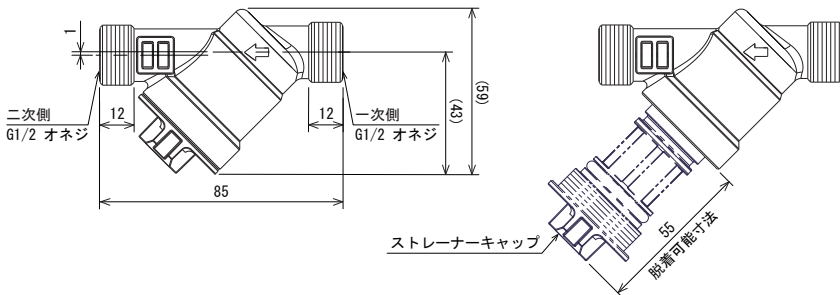
**0570-011039**

ナビダイヤルは通話料のみでご利用できます。  
繋がらない場合はアフターサービス窓口  
03-3621-2161までお問い合わせください。

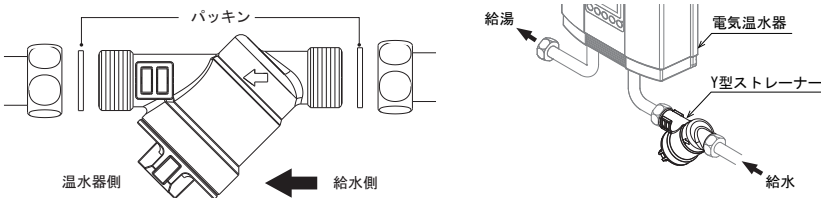
## ⚠ 注意

- ストレーナーキャップの取り外し以外は絶対に分解したり、改造しないでください。漏水・故障の原因になります。
- 通水方向が本体の矢印と同じ方向になるように配管してください。配管接続時は、接続部にパッキンがあることを確認した後、ねじ部を破損させないようにナットが回らなくなるまで手締めし、15～20N・mのトルクで締め付けてください。
- 必ず給水側に取り付けてください。
- 電気温水器の一次側に取り付けてください。
- ストレーナーキャップの締め付けは、確実に行なってください。
- フィルターに溜まった異物・ゴミ等を清掃し排除するために定期的にストレーナーキャップを取り外し、清掃してください。
- ストレーナーキャップを取り外す際に、内部に溜まった水が流出しますので、容器で受けるなどして注意してください。
- ストレーナーキャップ部分から漏水している場合は、増締めをするか、Oリングの清掃・交換を行なってください。
- 凍結が予測される場所では、使用できません。
- 配管に使用するパッキンはノンアスベストパッキンを使用してください。
- 給水接続配管はステンレスもしくは銅製の材質を使用してください。

## 外形



## 配管図(取付参考図)



## 仕様表

口径	使用水圧(静止時)	給水温度	取付姿勢
15A	0.1～0.75MPa	45℃以下(凍結しないこと)	自由

## ストレーナーの清掃

以下の作業は管理技術者の方に依頼し、実施してください。

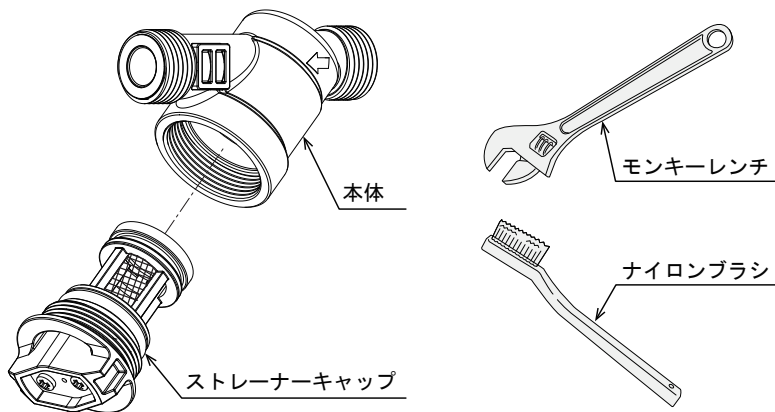
ストレーナーにゴミが詰まると給水量が少なくなり、機器の故障の原因となります。水栓から出るお湯(水)の量が少なくなりましたら、清掃を行ってください。

### 清掃前の準備

以下のものを準備してください。また下図を参照し、ストレーナーの構成を確認してください。

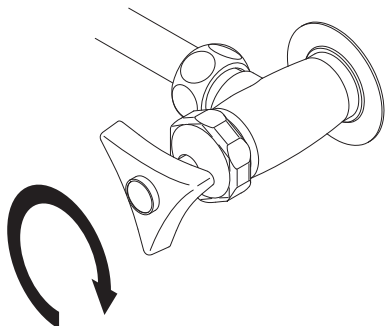
＜ご用意いただくもの＞

- ・モンキーレンチ(手による取り外しが不可能だった場合に使用します)
- ・ナイロンブラシ



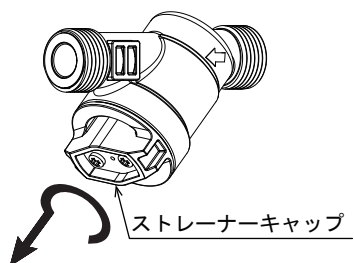
### 清掃の手順

① 止水栓をしっかりと閉める。

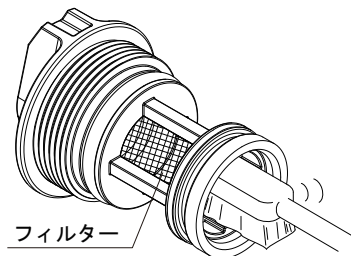


- ②手でストレーナーキャップのつまみを回して外してください。手で外せない場合は、モンキーレンチ等でストレーナーキャップを回して取り外します。

注：ストレーナーキャップを取り外した際に少量の水が出ますので、水を受けるものを用意してください。



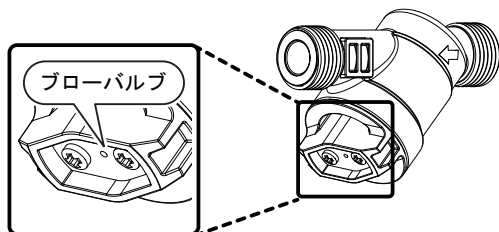
- ③フィルター部分に詰まったゴミをナイロンブラシなどで取り除いてください。



- ④ストレーナーキャップの取り外しと逆の要領で取り付けした後、給水を行い、漏水がないか確認してください。

※漏水があった場合は再度取り付け直してください。

※一次側給水配管の凍結などによって、異常に内圧が上昇した場合、ブローバルブから少量の水が出る場合がありますが、異常ではありません。念のため、ブローバルブの直下には物を置かないようにしてください。



ストレーナーキャップを元に戻すときは、Oリング(ゴム製)がはずれたり、はみ出したりしていないことを確認して、キャップをしっかりと締める。

Oリングがはずれたり、はみ出したりしている場合や、キャップの締め付けが不十分な場合、漏水の原因となります。