

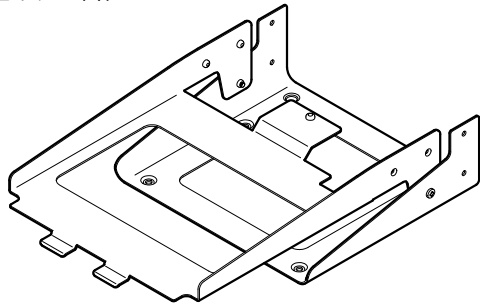
# 床置キット取付作業手順書

## 施工前にご確認ください

### 1. 部品の確認

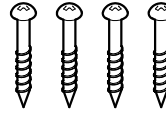
【製品に同梱されています】

床置キット本体



梱包時の床置キットは折たたまれています。

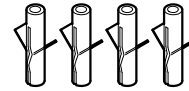
付属品



木ねじ×4



本体組立用ねじ×4



ナイロンプラグ×4



温水器固定用ねじ×1

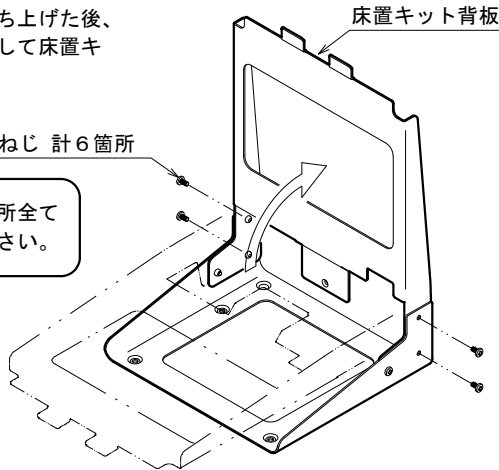
## 施工する

### 2. 設置工事

- ①床置キット(背板)を立ち上げた後、本体組立用ねじを使用して床置キットを組み立てます。

本体組立用ねじ 計6箇所

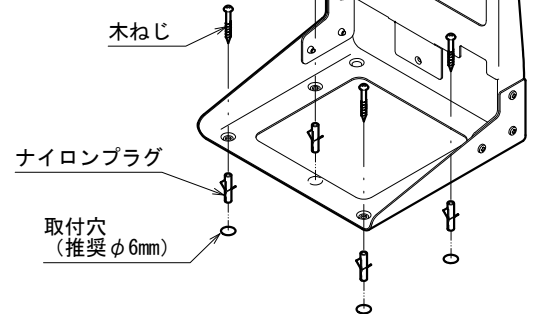
本体組立用ねじは6箇所全てしっかりと締めてください。



- ②機器を設置する床面に取付穴位置の印をつけます。

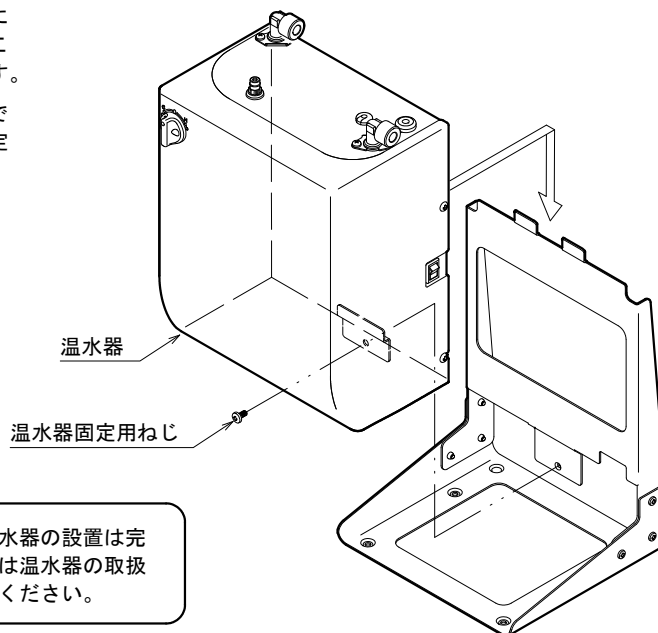
- ③床面にドリルで穴(推奨φ6mm)を開け、付属のナイロンプラグを打ち込みます。

- ④付属の木ねじで床置キットを固定します。

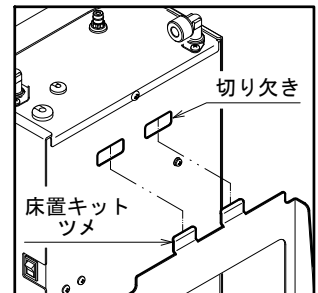


- ⑤温水器背面の切り欠き部に床置キットのツメを挿しこみ、温水器を引っ掛けます。

- ⑥付属の温水器固定用ねじで床置キットに温水器を固定します。



温水器背面



以上で床置きキット、温水器の設置は完了です。配管、電気工事は温水器の取扱説明書に従って施工してください。