

熱湯用単水栓（型式：NT-2）新発売お知らせ

拝啓

貴社 益々ご清祥のこととお喜び申し上げます。また日頃は格別のご高配を賜り誠に有難うございます。

さて、このたび弊社では、「熱湯用単水栓（型式：NT-1）」の後継機種となる新商品を発売致します。新商品の「熱湯用単水栓（型式：NT-2）」は、従来品に比べ、デザインを変更し給湯空間にご好評頂けると確信しております。今後とも弊社電気給湯器をご愛顧賜りますようよろしくお願い申し上げます。

敬具

－記－

1. 対象製品：熱湯用単水栓

型式	NT-1（現行品）	NT-2（新製品）
外観写真		
希望小売価格	¥22,000（税抜）	¥37,000（税抜）

2. 新製品の特長：

- ・本体色を白色からメッキ調に変更しステンレスシンクなどとの親和性を向上。
- ・水栓表面の温度上昇を抑制する安全設計で熱湯の給湯でもご安心頂けます。
- ・360°回転する首振り設計。首振りロック機構も搭載。ご使用状況により変更を頂けます。

3. 発売日（予定）：

2020年（令和2年）12月21日より

※現行品のNT-1は2021年3月末日を以って販売を終了させていただきます。

在庫によって変動する場合がございます。

4. お問い合わせ：



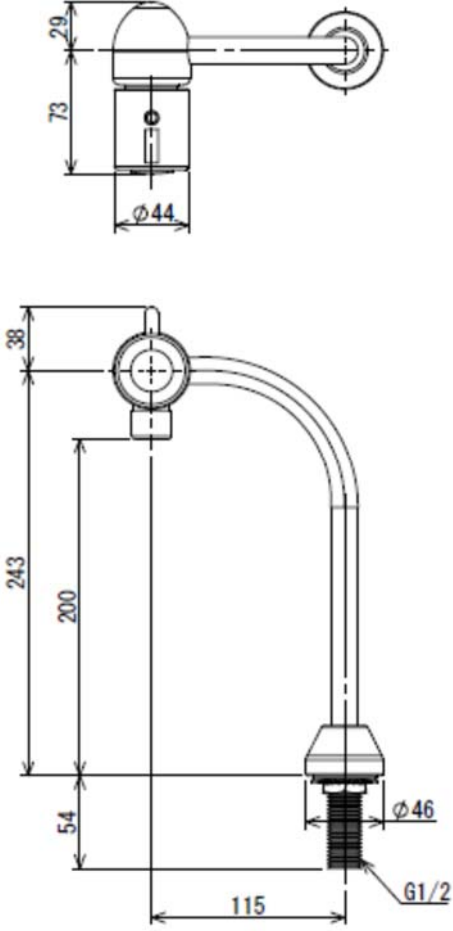
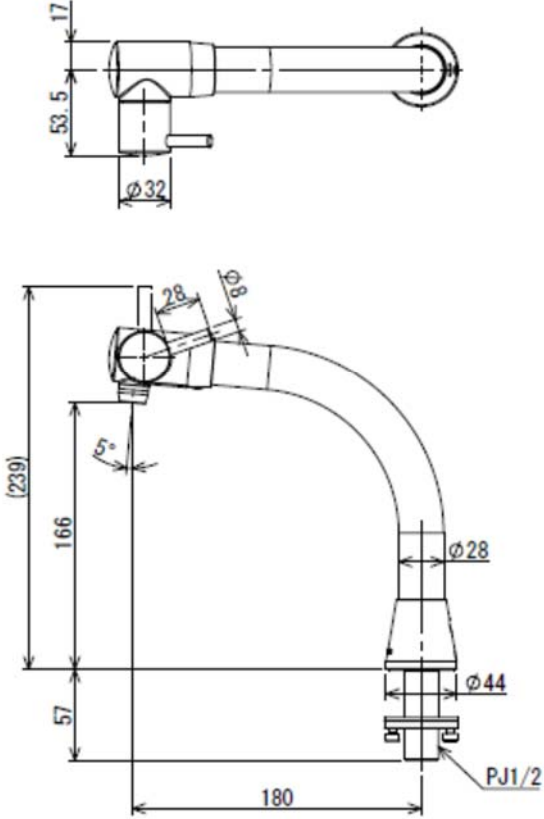
株式会社日本イトミック 営業本部 TEL：03-3621-2121（大代表）

今後とも、お客様にご満足いただける製品をお届けするよう尽力してまいりますので、何卒よろしくお願い申し上げます。

以上

熱湯用単水栓新旧仕様比較表

株式会社日本イトミック

	現行品	新製品 (2020年12月 発売予定)
型 式	NT-1	NT- <u>2</u>
外観写真		
本体色	白 (塩化ビニルコーティング)	めっき
寸法		
スパウト回転	しない	360° (首振りロック機構付き)
推奨取付穴	φ22~φ25	←
給湯接続口	G1/2	PJ1/2
希望小売価格	¥22,000 (税抜)	¥37,000 (税抜)

※2020年10月現在の情報です。発売前のため予告なく変更する場合がございますのでご了承ください。