

貯湯量 **3L**

手洗いに最適

福祉施設・オフィスビルなど

自動水栓付

非接触  
衛生的

元止め式

# 壁掛小型電気温水器

手洗い用の壁掛小型電気温水器ESWM3シリーズ。配管本数が少なく小型のため、狭いスペースでも無理なく設置することが可能です。オフィスビル、福祉施設や病院などの個室、公共施設の共有部の洗面スペースなどに。

非接触で衛生的かつ経済的な自動水栓が標準で付属しています。用途に応じて、壁付タイプ、スタンダードタイプ、グースネックタイプ、ボタン付きグースネックタイプの4種類からお選びください。



ESWM3A  
(タイマー無し)



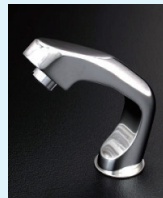
ESWM3T  
(タイマー付き)

## 4タイプの専用自動水栓付

お湯×自動水栓で  
万全の衛生管理を



壁付  
(SKタイプ)



スタンダード  
(SSタイプ)



グースネック  
(SGタイプ)



ボタン付グースネック  
(FGタイプ)



## 水栓に手をふれず 衛生的な自動水栓

自動水栓は水栓に直接手を触れることなく、手を近付けるだけでセンサー方式により湯水が出る仕組みの水栓です。湯水が無駄に出しっぱなしになることがなく、節水効果が高い経済的な水栓です。

また、手動水栓のハンドル周りには汚れやウイルス・雑菌などが付着する可能性があります。自動水栓は非接触のため衛生管理の面でも大変効果的です。

## 壁付タイプの水栓を新発売

2021年4月より、これまでの3種類の水栓に加え、壁付タイプの水栓を新たにラインナップ。設置場所や洗面台のデザインに合わせてご選択頂けるようになりました。

設備のリニューアル時に作業の手間とコストを抑えることが可能です。

**NEW**

2021年4月発売

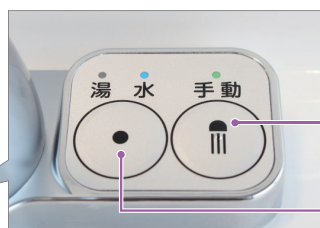


設置イメージ

## ボタン付グースネック水栓

ボタン付きグースネック水栓は、水だけを出したいというニーズに応え、「湯水ボタン」によって湯水の切り替えが可能です。

また、手をかざした時だけ自動で吐水する通常の吐水機能に加え、連続吐水を可能にした「手動ボタン」も装備。



### 2種類のボタンでより便利に

**手動ボタン**  
押すたびに自動吐水と連続吐水が切り替わります。  
連続吐水時にはランプが点灯します。  
1分で自動停止します。

**湯水ボタン**  
押すたびに湯水が切り替わります。  
湯と水のどちらかにランプが点灯します。

## 手洗いに適した適温出湯

ESWM3A/M3Tは手洗い用に湯かげんダイヤルを搭載し、約37℃±約3℃\*で給湯温度の調整が可能です。熱いお湯が出ないためやけどのおそれもなく、手洗い専用として学校や病院などに最適です。

\*沸かし上げ温度75℃、給水温度15℃の場合。沸かし上げ温度と給水温度によって給湯温度は変化する場合があります。

## 湯かげんダイヤル



回すだけのかんたん操作。右に回すと出湯温度が上がり、左に回すと下がります。季節などに合わせ、お好みの出湯温度に調整可能です。

調整可能な出湯温度(℃)  
約**37±3**

## ESWM3A/M3T 価格・仕様

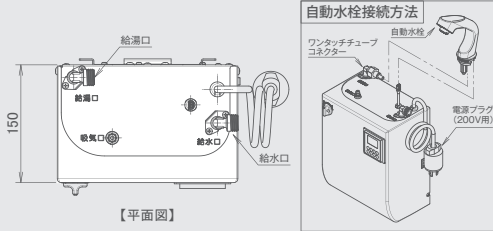
表示価格は税抜きです。標準仕様の型番を掲載しています。仕様変更をすると型番も変更になる場合があります。詳細はお問い合わせください。

型番	希望小売価格	タイマー	自動水栓タイプ	ポップアップ穴	標準電源	定格消費電力(kW)	沸き上がり時間(分)	貯湯量(L)	寸法(mm)			付属品
									W	D	H	
ESWM3ASS106C0	¥145,000	-	スタンダード(SS)	-	単相100V	0.6	18 <sup>*1</sup>	約3	230	150	292	<b>[SKタイプ] (壁付水栓)</b> ●自動水栓×1 ●取付金具×1 ●ワンタッチチューブコネクタ×1 ●ノンアスベストパッキン×1 ●取付ナット×1 ●固定用パッキン×2 ●樹脂ワッシャー×1 ●インサートリング×1  <b>[SS/SG/FGタイプ] (スタンダード/グースネック/ボタン付きグースネック水栓)</b> ●自動水栓×1 ●取付金具×1 ●ワンタッチチューブコネクタ×1 ●ノンアスベストパッキン×1 ●取付ナット×1 ●取付座×1 ●インサートリング×1
ESWM3ASS206C0			単相200V									
ESWM3ASK106C0	壁付(SK)		-	単相100V								
ESWM3ASK206C0	単相200V											
ESWM3ASG106C0	グースネック(SG)		○	単相100V								
ESWM3ASG206C0	単相200V											
ESWM3AFG106C0	¥175,000	○	ボタン付きグースネック(FG)	○	単相100V							
ESWM3AFG206C0			単相200V									
ESWM3TSS106C0	スタンダード(SS)		-	単相100V								
ESWM3TSS206C0	単相200V											
ESWM3TSK106C0	壁付(SK)		-	単相100V								
ESWM3TSK206C0	単相200V											
ESWM3TSG106C0	¥184,000	○	グースネック(SG)	○	単相100V							
ESWM3TSG206C0			単相200V									
ESWM3TFG106C0	ボタン付きグースネック(FG)		○	単相100V								
ESWM3TFG206C0	単相200V											

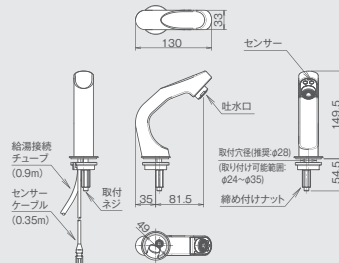
\*1: 水温15℃・沸き上がり温度75℃で算出。

## ESWM3 製品仕様

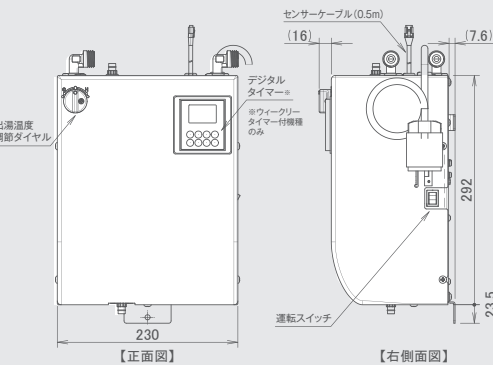
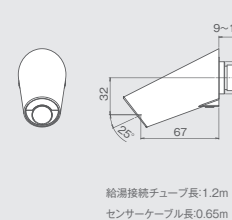
### [寸法図]



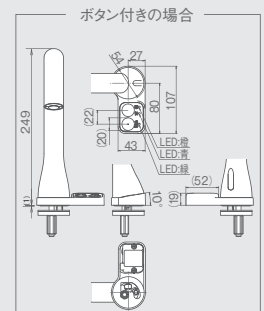
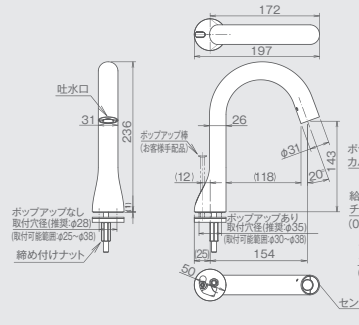
### [スタンダードタイプ水栓 寸法図]



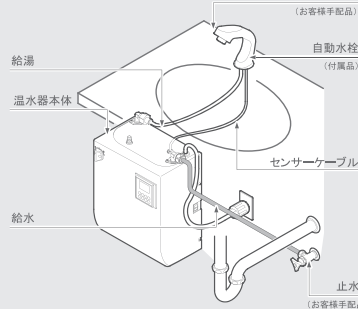
### [壁付水栓 寸法図]



### [グースネックタイプ水栓 寸法図]



### [標準配管図]



## ご発注の前にご確認ください

①事前にお渡しする資料にて、必ず寸法・電気容量・注意事項等をご確認ください。②本体を取り付ける際には、壁面に温水器の漏水質量に対して十分な強度があることをご確認ください。③必ずメンテナンススペースが取れることをご確認ください。不足している現場では思わぬ事故につながったり、修理や点検を行うたびに温水器を取り外す必要があります。(P.83「施工時の注意事項」をご参照ください)④温水器の能力は十分であるかをご確認ください。湯切れを起こすと再度沸かし上げるまでに時間がかかります。⑤電気温水器と自動水栓はそれぞれ専用用品です。他の電気温水器・水栓と組み合わせることはできません。⑥元止め式電気温水器のため、沸し上げ中に膨張水が自動水栓の先から少量滴下します。沸し上げが終わると滴下も止まります。⑦使用雰囲気温度や給水温度が高い場合は設定温度よりも高温の湯が少量出る場合があります。滴下した膨張水も設定温度よりも高温の場合があります。⑧電気温水器の運転スイッチを切っても自動水栓はご利用いただけます。⑨自動水栓を取り付ける洗面器の推奨は「陶器製・ホーロー製・樹脂製」となります。ステンレスシンクや特に鏡面仕上げのシンクについては誤作動を起こす可能性があります。⑩インバータや赤外線を用いた照明器具や他の機器などにより、誤作動する場合があります。⑪シンクが小さい場合や浅い場合などは、自動水栓のセンサーがシンク内面から外れ、距離を正しく認識しないことがあります。この場合、人が水栓の前に立つだけで出湯することがあります。また、反射率が高いシンクでは、センサーから少しでも手がずれると出湯が止まってしまうなどの、使用感に影響を及ぼす場合があります。⑫自動水栓のセンサーは赤外線透過するガラスやステンレス製およびめっき仕上げのコップ等は感知できません。⑬直射日光や照明灯などが直接センサーに当たらないよう設置してください。