



肉眼で  
見えない泡で  
汚れを落とす

# 省エネ温水自動水栓に ミラブル新登場。

日本イトミックと  
サイエンスが  
共同開発!

超小型省エネ電気瞬間湯沸器

ミラブル自動水栓モデル

# EIXM

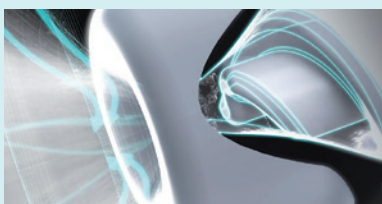


Mirable  
ミラブル自動水栓



電気瞬間湯沸器 EIXM

| 壁設置 | 瞬間型 | 温度変更可 | 適温出湯 | 簡単施工 | 車いす対応 | 省エネ |



サイエンスの特許技術  
「トルネードミスト方式」を搭載

ミラブル自動水栓が搭載しているのは高速度水流を発生させる特殊な水流発生機構「トルネードミスト方式」。サイエンス社の特許技術で、ウルトラファインバブルを生成します。



ウルトラファインバブルが持つ  
高い洗浄力

直径が $1\mu\text{m}$ より小さな泡のウルトラファインバブル。この可視化できないほど微小な泡を含むミスト水流は汚れの間に入り込み、やさしい研磨剤の役割で、汚れをはがし落とします。



使用後は肌の水分量がアップし、  
しっとりと手が潤う

ウルトラファインバブルは高い洗浄力だけでなく、使用後のお肌の水分量もアップさせます。超微細気泡を含む水分が肌に浸透し、しっとりと潤いを与えてくれます。

# EIXM

# Mirable

温水

省エネ

節水

洗浄力

## ミラブル初！手洗い用自動水栓

電気給湯機器のトップメーカー日本イトミックと、「ミラブル」で有名なウルトラファインバブル生成シャワーヘッドのトップメーカーサイエンス社がコラボレーション。ミラブル初のウルトラファインバブルを生成する手洗い用自動水栓を開発しました。

手洗いに適した温度でお湯を作れる省エネ電気瞬間湯沸器と、ファインバブルの特性を生かした洗浄力を併せ持つ自動水栓はこれからの時代の手洗いに最適と言える製品です。

3年保証



### 超小型省エネ電気瞬間湯沸器 ミラブル自動水栓モデル

# EIXM

手洗いに適した心地よい温水と、  
ウルトラファインバブルによる高い洗浄効果で快適に手洗い！

一般家庭 共用部手洗い場 トイレ・化粧室 オフィスビル 公共施設

- ウルトラファインバブルを生成するミラブル自動水栓で  
隅々まで手をキレイに
- 節水タイプの自動水栓と電気瞬間湯沸器で省エネ・省コスト
- 瞬間的にお湯が沸く瞬間式を採用し、節電効果と湯切れの心配が不要に
- 温度設定は簡単操作の多機能パネル
- 十分な手洗いで、ウイルス感染の予防に
- これまでになかった単相100V 1.25kWの家庭用と  
単相200V 2.5kWの業務用をラインナップ



手のひらに乗る極小サイズで  
既存設備に簡単設置

水を加熱する電気瞬間湯沸器はイトミックが長年培った技術で作った超小型サイズ。配管本数も少なく、給湯配管はチューブを挿しこむだけ。簡単設置・省スペースで洗面台の下を広々使えます。

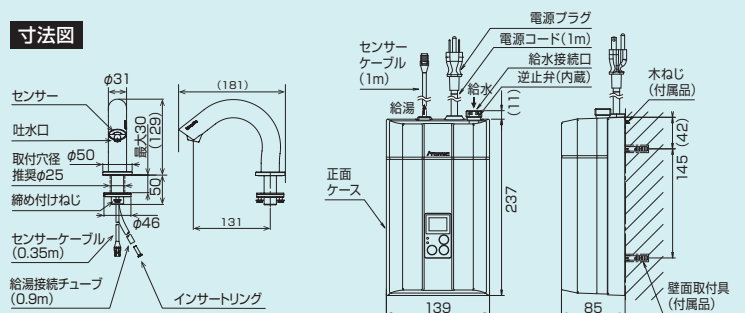
#### 仕様

	超小型省エネ電気瞬間湯沸器(節水自動水栓一体型)	
	EIXM112A0-FB	EIXM225A0-FB
標準電源	単相100V	単相200V
加熱能力	1.25kW	2.5kW
定格消費電力	12.5A	
電源プラグ	NEMA 5-15	NEMA L6-20
設定可能温度	20~38℃(工場出荷時:32℃)	20~45℃(工場出荷時:37℃)
毎分使用流量(分)*1	0.8~1.2リットル/分	
昇温温度(Δt)*2	19.9	39.8
希望小売価格	¥258,000(税抜)	

\*1...ウルトラファインバブル吐水とストレート吐水の切替えはできません。

\*2...0.9L/分時の昇温可能温度を示します。流量が多くなると、昇温温度は下がります。

#### 寸法図



出湯可能温度  
(0.9L/分)

	EIXM112A0-FB	EIXM225A0-FB
冬(給水5℃)	20~25℃	20~45℃
春・秋(給水15℃)	20~35℃	20~45℃
夏(給水25℃)	20~38℃	20~45℃

\*給水温度が下がると、出湯温度が下がる場合があります。ご注意ください。

株式会社 **イトミック**

〒131-0045 東京都墨田区押上1-1-2  
東京スカイツリーイーストタワー24F  
TEL : 03-3621-2121  
https://www.itomic.co.jp



ご購入・お問い合わせは