

飲用
可能

節水
0.8~1.4L
吐水量

グリーン購入法

瞬間加熱式自動水栓



EIXM

設置イメージ



製品紹介動画



ミラブル自動水栓



スカイツリー®フロー

電気瞬間湯沸器

EIXM シリーズ

あらゆる手洗いに対応する 自動水栓一体型の超小型電気瞬間湯沸器

形状や水流の異なる節水効果の高い4種類のユニークな水栓をラインナップした超小型電気瞬間湯沸器。温度設定パネルにより細かな設定変更が可能で、さまざまな施設や場所に対応します。

100Vタイプは100V15A コンセントプラグ(3P) NEMA 5-15に対応します。給湯配管は給湯チューブで水栓と本体を簡単に接続でき、施工が簡単です。

号数換算

EIXM112A0 0.7

EIXM225A0 1.4

電源	プラグ形状
100V	NEMA 5-15
200V	NEMA L6-20

自動水栓一体型の湯沸器

専用自動水栓は4種類※。手動で操作が必要な水栓と比べて、自動水栓は水栓に直接手を触れることなく、手を近づけるだけでセンサー方式により湯水が出る仕組みです。節水効果が高く経済的、かつ非接触のため衛生管理の面でも効果的です。

自動水栓は本体と一体型です。

※水流は3種類。詳細は裏面に記載。

お湯×自動水栓で万全の衛生管理



NEW スワンネック (SWタイプ)



壁付スカイツリー®フロー (SKタイプ)



スカイツリー®フローモデル (MKタイプ)



ミラブル自動水栓モデル (FBタイプ)

© TOKYO-SKYTREE

細かな設定と最新制御

設置される施設や環境によって、求められる給湯条件はさまざまです。あらゆる使用環境において最適な手洗い給湯を実現できるよう、多彩な設定機能を備えています。

給湯温度は1℃刻みで細かく設定できるほか、最大出力の調整も可能です。また、各種運転状況や現在の設定内容を表示する機能も搭載しており、簡単な操作で確認・設定していただけます。

本体中央の見やすい位置に配置した多機能設定パネル



設定温度表示

設定温度・給湯温度・給水温度・流量を表示することができます。現在の状態を把握することが出来るので、お湯のご利用状況に合わせて様々な調整が可能です。



給湯温度表示



給水温度表示



流量表示

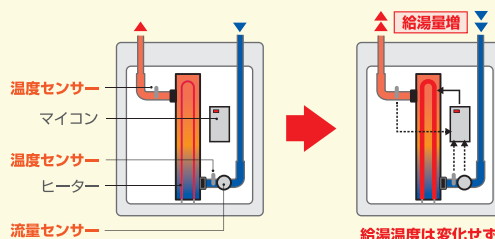
流量が加熱能力を上回った場合には、設定温度表示の右下に▼マークが点滅表示します。設定温度で給湯したい場合は流量を絞ってください。

安定した湯温をキープ

給水側に2つ、給湯側に1つのセンサーを設け、安定した給湯温度を実現する「FFB制御」を搭載。給湯側、または給水側だけにセンサーを設置する場合に比べると、給湯温度の補正を高精度に行うことが可能です。また、入水温度が設定温度を上回った場合は通電しない入水温度検知機能を搭載。節電対策に有効です。

FFB制御

給湯量に変化しても、3つのセンサーが給湯温度と流量の変化を確りキャッチし、給湯温度を適正に保ちます。



各水栓の水流と特長



ミラブル自動水栓

サイエンス社と共同開発の自動水栓。ウルトラファインバブルを生成。高い洗浄力で汚れを落とすだけでなく、手指全体に水が広がるため、少ない水量でも十分な洗浄が可能です。

厨房 食品工場 オフィスビル



NEW スワンネック (シャワー吐水)

吐水口に高さがあります。使いやすいシャワー吐水と合わせ、洗面・歯磨きや簡単な洗い物など日常使いとして利用しやすい水栓です。

病院 福祉施設 オフィスビル



スカイツリー®フロー (立水栓 / 壁付水栓)

まるでスカイツリーを思わせる格子状の吐水により、節水でありながら美しい水の流れを実現した水栓。オフィスや公共施設、飲食店などの一般的な洗面所に。

オフィスビル 公共施設

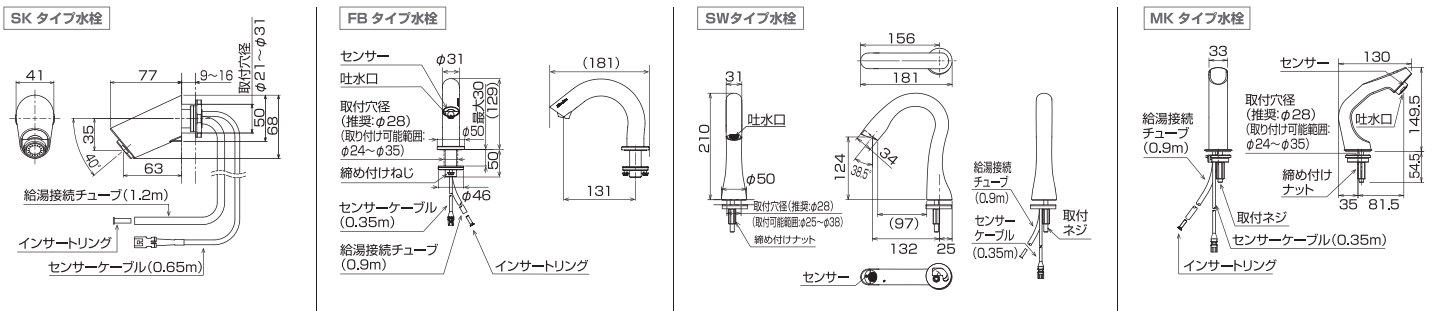
EIXMシリーズ 価格一覧

表示価格は税抜きです。

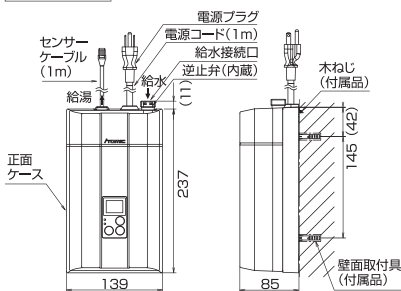
型番	水栓タイプ	希望小売価格	号数換算*1	設定温度範囲 (出湯温度) (°C) *2	標準電源 (V)	定格消費電力 (kW)	吐水量 (L/分)	寸法 (mm)			付属品
								W	D	H	
EIXM112A0-SW	スワンネックモデル	¥238,000	0.7	約 20~38	単相 100	1.25	0.8 ┆ 1.4	139	85	237	<ul style="list-style-type: none"> •木ネジ×3 •ナイロンプラグ×2 •壁掛金具×2 •ねじ隠しプレート×1 •Y型ストレーナー YST-1×1 •自動水栓 •自動水栓取付金具
EIXM225A0-SW			1.4	約 20~45	単相 200	2.50					
EIXM112A0-FB	ミラブル自動水栓 モデル	¥258,000	0.7	約 20~38	単相 100	1.25					
EIXM225A0-FB			1.4	約 20~45	単相 200	2.50					
EIXM112A0-SK	壁付スカイツリー® フローモデル	¥238,000	0.7	約 20~38	単相 100	1.25					
EIXM225A0-SK			1.4	約 20~45	単相 200	2.50					
EIXM112A0-MK	スカイツリー® フローモデル	¥238,000	0.7	約 20~38	単相 100	1.25					
EIXM225A0-MK			1.4	約 20~45	単相 200	2.50					

*1: 号数換算は水温+25°Cのお湯が何L/分出せるかを表すものです。EIXMシリーズは0.8L/分にならないと通電しません。*2: 加熱能力の範囲において。

寸法図・標準配管図



寸法図 EIXM



EIXMシリーズ 施工時の注意事項

詳細は工事要領・取扱説明書をご確認ください

【設置場所についての注意事項】

●屋外に設置しないでください。●湿気が多い場所や浴室には設置しないでください。●床面に防水、排水処理を施してください。●設置場所にメンテナンススペースが取れることを確認してください。●離隔距離に関しては、設置する地域の火災予防条例に則した距離を取る必要があります。詳細は管轄する消防署にお問い合わせください。●本体設置場所周辺の温度が氷点下になる、もしくは予想される場所には設置できません。

【配管工事についての注意事項】

●給水接続配管はステンレスもしくは銅製の材質を使用してください。●配管に使用するパッキンはノンアスベストパッキンを使用してください。●全ての配管は機器がいつでも着脱可能な状態にしてください。●配管を施工する前に配管内をきれいに掃除し、温水器内にごみが入らないようにしてください。●給水側には止水栓・付属のY型ストレーナーを取り付けてください。

【電気工事についての注意事項】

●アース(D種接地(400V製品はC種接地))工事を確認してください。●必ず電源一次側に漏電ブレーカを取り付け、動作を確認してください。●結線部は正しく、ゆるみがないように配線作業をしてください。●電力会社の契約電気容量の表示(サービスペーカー/アンペアブレーカーのアンペア数表示)は100V換算のものであり、単相200Vの製品については運転電流を2倍にした値が実際にブレーカーに流れることとなります。そのため、その値と契約電気容量をご確認の上、製品をご選定ください。詳細はご契約電力会社にお問い合わせください。

ご発注の前にご確認ください

①事前にお渡しする資料で必ず寸法・電源容量・水栓の注意事項等を御確認下さい。②一次側使用水压は0.15MPa~0.75MPaでご使用ください。③給水温度は45°C以下でご使用ください。故障の原因となります。④本器は瞬間式のため、ご使用になる湯の流量が少なすぎると通電せず、多すぎると湯温が下がります。⑤使用可能流量:0.8~1.2L/分(推奨:0.9L/分)の範囲でご使用ください。⑥消費電力の変更を行えますが、最大出力はそれぞれの機器の定格消費電力となります。漏電ブレーカーを選定する際には最大容量が必要となります。