

ITOMIC

まるで、 スカイツリー®。

美しい水流で日常を清潔に

人に優しい
温かさ

手洗いに
心地よい
温水

© TOKYO-SKYTREE

超小型省エネ電気瞬間湯沸器

スカイツリー®フローモデル

EIXM

| 壁設置 | 瞬間型 | 温度変更可 | 適温出湯 | 簡単施工 | 車いす対応 | 省エネ |



ユニークで人目を引く 格子状の水流

交差するユニークな水流は美しく、まるでスカイツリー®を思わせます。オフィスビルをはじめとする様々な場所の洗面化粧室におけるアイキャッチとして、日常の何気ないシーンに彩りを添えます。



手のひらに乗る極小サイズで 既存設備に簡単設置

水を加温する電気瞬間湯沸器はイトミックが長年培った技術で作った超小型サイズ。配管本数も少なく、給湯配管はチューブを挿しこむだけ。簡単設置・省スペースで洗面台の下を広く使えます。



節水と節電効果を両立し、 コスト削減に貢献

節水効果の高い自動水栓と、使う時しか電気を使わない電気瞬間湯沸器。手洗い用の超小型電気瞬間湯沸器としては初めてヒーター容量1.25kWをラインナップ。節水×節電で、コスト削減に貢献します。



超小型省エネ電気瞬間湯沸器

スカイツリー®フローモデル

EIXM

手洗いに適した心地よい温水により、寒い季節でも快適な手洗いが可能に

一般家庭 共用部手洗い場 トイレ・化粧室 オフィスビル 公共施設

- 超小型設計のため設置場所を選ばない
- スカイツリー®のような美しい水流で洗面所のアイキャッチに
- 節水タイプの自動水栓と電気瞬間湯沸器で省エネ・省コスト
- 瞬間的にお湯が沸く瞬間式を採用し、湯切れの心配が不要に
- 温度設定は簡単操作の多機能パネル
- 十分な手洗いで、ウイルス感染の予防に
- これまでになかった単相100V 1.25kWの家庭用と単相200V 2.5kWの業務用をラインナップ

3年保証

温度設定や現在状況の把握が可能な多機能設定パネル

本体中央の見やすい位置に配置した多機能設定パネルで、設定温度・給湯温度・給水温度・流量を表示することができます。現在の状態を把握することができるので、お湯のご利用状況に合わせてさまざまな調整が可能です。設定温度は1度刻みで変更可能です。



設定温度表示

スイッチロック機能

運転スイッチを3秒間長押しすることで、全ての操作キーをロックすることができます。いたずらや誤操作を防止します。

※解除は再度運転スイッチを3秒間長押ししてください



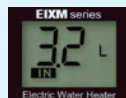
多機能設定パネルの表示



給湯温度表示

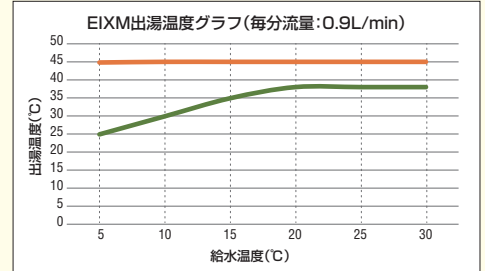
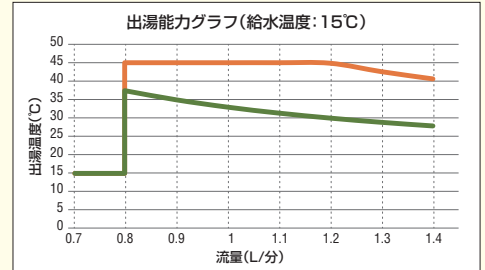


給水温度表示



流量表示

出湯能力



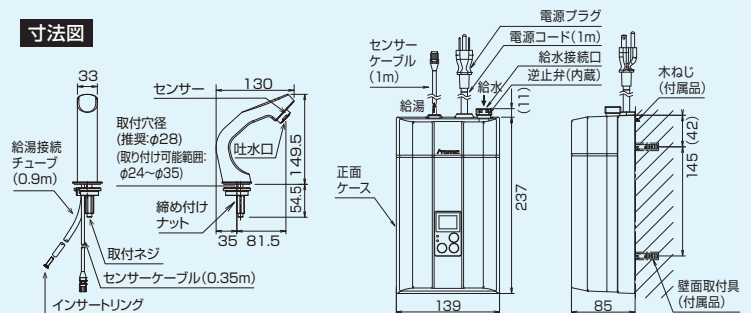
EIXM112A0-MK(単相100V1.25kW) EIXM225A0-MK(単相200V2.50kW)

仕様

	超小型省エネ電気瞬間湯沸器(節水自動水栓一体型)	
	EIXM112A0-MK	EIXM225A0-MK
標準電源	単相100V	単相200V
加熱能力	1.25kW	2.5kW
定格消費電力	12.5A	
電源プラグ	NEMA 5-15	NEMA L6-20
設定可能温度	20~38℃(工場出荷時:32℃)	20~45℃(工場出荷時:37℃)
毎分使用流量(分)	0.8~1.2リットル/分 (NeoPeri MIKADO®)	
昇温温度(Δt)*1	19.9	39.8
希望小売価格	¥238,000(税抜)	

*1...0.9L/分時の昇温可能温度を示します。流量が多くなると、昇温温度は下がります。

寸法図



出湯可能温度 (0.9L/分)

	EIXM112A0-MK	EIXM225A0-MK
冬(給水5℃)	20~25℃	20~45℃
春・秋(給水15℃)	20~35℃	20~45℃
夏(給水25℃)	20~38℃	20~45℃

※給水温度が下がると、出湯温度が下がる場合があります。ご注意ください。

株式会社 **イトミック**

〒131-0045 東京都墨田区押上1-1-2
東京スカイツリーイーストタワー24F
TEL : 03-3621-2121
https://www.itomic.co.jp



ご購入・お問い合わせは