

◆セットには取付用部材を含む。詳細は裏面に記載

### セット水栓



Pure Freude  
an Wasser



お湯も水も出湯できる  
温度調節レバー付きの自動混合水栓



グローエ 自動混合水栓  
ユーロスマートコスモポリタンE

セット型番\*  
ITG-E125ESCE 希望小売価格 (税抜)  
ITG-E232ESCE **226,000 円**  
ITG-E250ESCE

# DELMAN

手洗いに適した節水シャワー自動単水栓

デルマン 自動水栓 V-88 type-S

セット型番\*  
ITD-E125V88S 希望小売価格 (税抜)  
ITD-E232V88S **209,000 円**  
ITD-E250V88S



※セット型番に対応する電気瞬間湯沸器は裏面をご確認ください。

### 電気瞬間湯沸器

このサイズで  
お湯が沸く!



日本イトミック  
超小型電気瞬間湯沸器 EIX シリーズ  
EIX125B0 / EIX232B0 / EIX-250B0 (3機種)

手を洗う時しが電気を使わない究極の省エネ。  
瞬間式でタンクレス。極小サイズを実現し、湯切れもありません。  
ヒーター容量の違いで3機種をラインナップ

◆本製品は水道法適合品 (給水装置性能基準適合品 認証番号: W034-20025-124)の第三者認定を取得しております。先止め構造で毎度清潔な水道水を瞬間的に加熱し、水栓へ給湯する構造となっております。

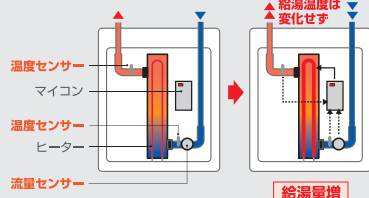
配管イメージ (洗面台下)



#### ■ 安定した湯温をキープする最新制御 **FFB制御**

給水側に2つ、給湯側に1つのセンサーを設け、安定した給湯温度を実現する「FFB制御」を搭載しました。給湯側、または給水側だけにセンサーを設置する場合に比べると、給湯温度の補正を高精度に行うことが可能です。

給湯量に変化しても、3つのセンサーが給湯温度と流量の変化をしっかりキャッチし、給湯温度を適正に保ちます。



#### ■ 1℃刻みの温度設定と0.5kW刻みの出力設定

本体中央の見やすい位置に温度設定パネルを配置。設定温度は1℃刻みで調整可能、最大出力は0.5kW刻みで調整可能です。細かな設定変更ができることにより、さまざまなご利用状況への対応と、省エネ対応が可能です。

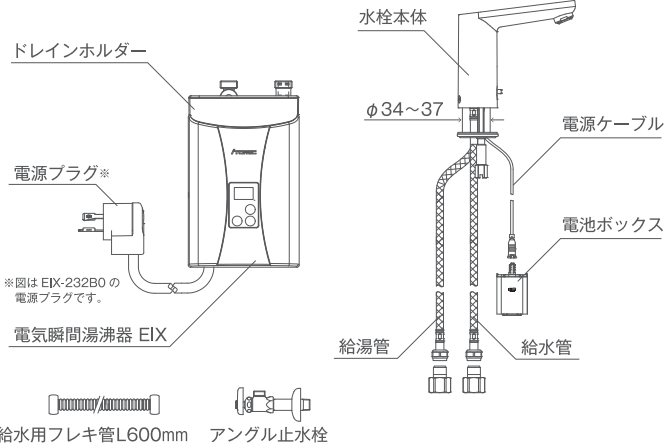


設定温度・給湯温度・給水温度・流量を表示することができます。現在の状態を把握することができるので、お湯のご利用状況に合わせて様々な設定が可能です。



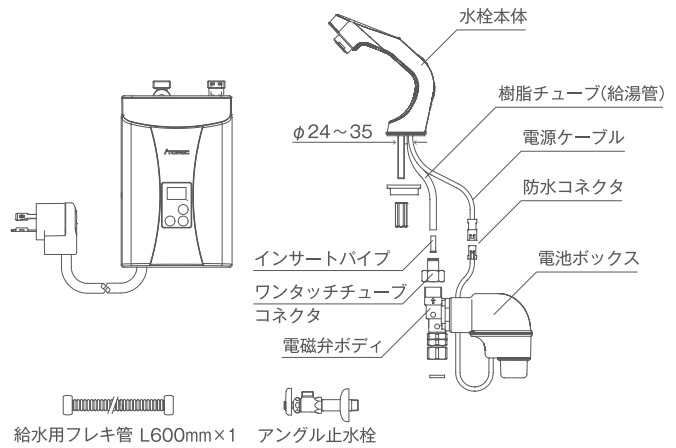
## セット品明細

### グローエ 自動混合水栓ユーロスマートコスモポリタンE



セット型番	電気瞬間湯沸器	水栓
ITG-E125ESCE	EIX-125B0	ユーロスマート
ITG-E232ESCE	EIX-232B0	コスモポリタンE
ITG-E250ESCE	EIX-250B0	

### デルマン 自動単水栓 V-88 type-S

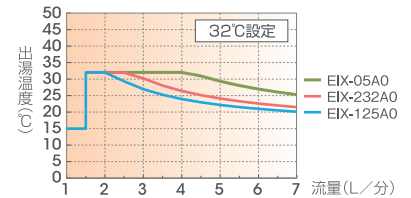
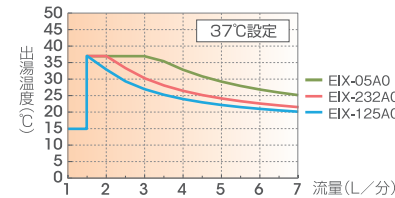


セット型番	電気瞬間湯沸器	水栓
ITD-E125V88S	EIX-125B0	V-88
ITD-E232V88S	EIX-232B0	type-S
ITD-E250V88S	EIX-250B0	

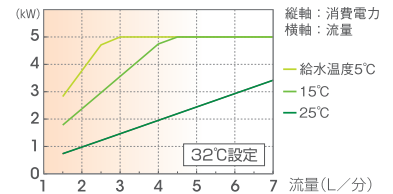
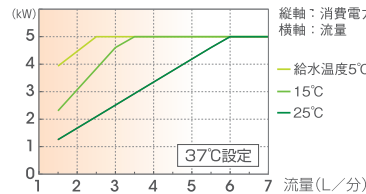
## 出湯能力と消費電力

沸かし上げ温度の違いによって利用できる流量の違いと、給水温度に応じた流量と消費電力の関係をグラフにて表しました。

EIX 出湯能力グラフ



EIX 必要消費電力グラフ (最高出力5kW設定の場合)

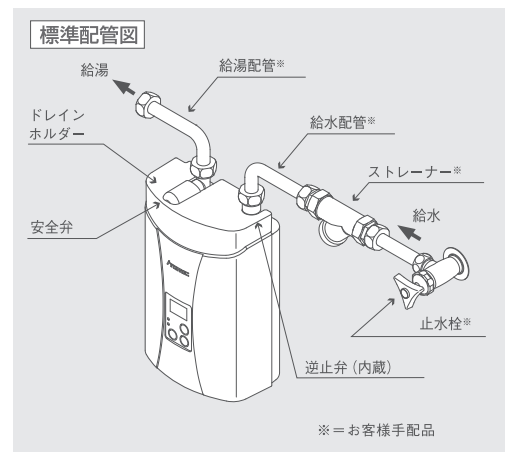
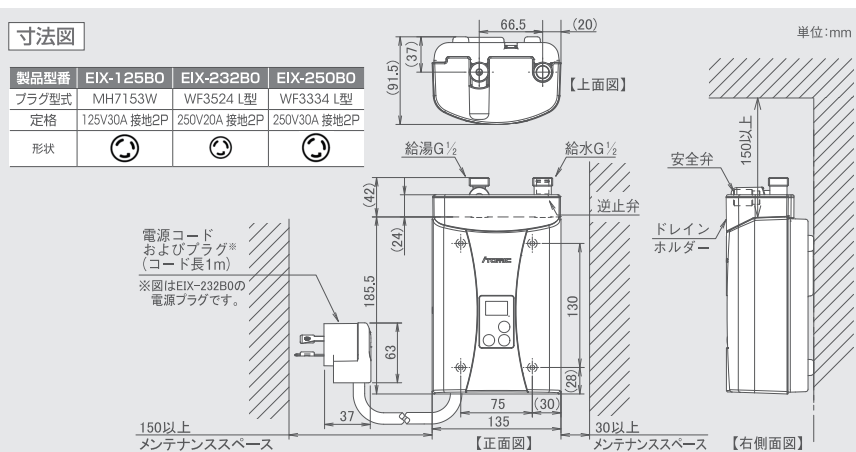


### 水栓 毎分あたりの流量

ユーロスマートコスモポリタンE	2.0~3.0L/分*
V-88 type-S	1.9L/分

\*湯のみの場合の推奨流量。湯側流量調節金具を利用してください。

## EIX 寸法・仕様



型番	号数換算	設定温度範囲(°C)*1	標準電源	定格消費電力(kW)	電流値(A)	発生熱量(MJ/h)	W	D	H	付属品
EIX-125B0	1.4	約20~38	単相100V	2.5	25.0	9.0	135 mm	91.5 mm	185.5 mm	●本体取付具 ●木ネジ×4 ●ナイロンプラグ×4 ●ドレインホルダー ●安全弁(1.0MPa) ●逆止弁 ★安全弁 逆止弁とも本体組込済
EIX-232B0	1.8		単相200V	3.2	16.0	11.5				
EIX-250B0	2.9	約20~45		5.0	25.0	18.0				

\*1:加熱能力の範囲において。詳細は出湯能力グラフ参照。

### ご購入前にご確認ください

●EIXは瞬間式のため流量が加熱能力を上回った場合は設定温度を保てない場合があります。●ユーロスマートコスモポリタンEをご使用頂く場合、EIXは最高温度に設定し、水栓本体のレバーにてお好みの温度にご調整ください。●ユーロスマートコスモポリタンEは混合水栓となり、湯側全開にした場合でも一次側給水圧によっては水が混ざる可能性があります(一次側給水圧0.1MPa~0.4MPaの範囲での混合割合:0~20%程度)。●ユーロスマートコスモポリタンE、V-88type-Sとも電池式となります。コンセントなどは必要ありません。電池寿命の目安はユーロスマートコスモポリタンEは約3年(リチウム電池CR-P2、年使用回数54,750回の場合)、V-88type-Sは約5年(単三電池×4本、年使用回数36,500回の場合)となります。●給水圧力が0.4MPaを超える場合には当社の関連商品「一軸型減圧弁いちしく(iJG-K)\*」(¥11,000)を合わせてお使いください。●止水栓および付属の湯側流量調節金具により、適切な流量になるよう施工時にご調整ください。\*iJG-Kの最高使用圧力は0.75MPaです。